



Nouvelles références disponibles

par applications

07/2017

www.ate.de





description

Références OE
par référence
ATE.

i
Références remplacées /
divers

ALFA ROMEO

147 (01-10)	1,6 i 16V T,Spark			10.2010	28.0462-2145.1	BAR221	DISQUE DE FREIN	5 69 086 , 95511282 , 71711447 , 71711434 , 60815938 , 60813443 , 60801722 , 52015291 , 51996238 , 51990127 , 71739567 , 71739568 , 60699518 , 60578093 , 60658565 , 82427592 , 82450539 , 60622077 , 60571548 , 60569163	
			01.2001	10.2010	28.0462-2145.1	BAR221	DISQUE DE FREIN	5 69 086 , 95511282 , 71711447 , 71711434 , 60815938 , 60813443 , 60801722 , 52015291 , 51996238 , 51990127 , 71739567 , 71739568 , 60699518 , 60578093 , 60658565 , 82427592 , 82450539 , 60622077 , 60571548 , 60569163	
	1,9 JTD		01.2001	10.2010	28.0462-2145.1	BAR221	DISQUE DE FREIN	5 69 086 , 95511282 , 71711447 , 71711434 , 60815938 , 60813443 , 60801722 , 52015291 , 51996238 , 51990127 , 71739567 , 71739568 , 60699518 , 60578093 , 60658565 , 82427592 , 82450539 , 60622077 , 60571548 , 60569163	
			06.2003	10.2010	28.0462-2145.1	BAR221	DISQUE DE FREIN	5 69 086 , 95511282 , 71711447 , 71711434 , 60815938 , 60813443 , 60801722 , 52015291 , 51996238 , 51990127 , 71739567 , 71739568 , 60699518 , 60578093 , 60658565 , 82427592 , 82450539 , 60622077 , 60571548 , 60569163	



description

Références OE
par référence
ATE.

i
Références remplacées /
divers

ALFA ROMEO

147 (01-10)	1,9 JTD 16V		11.2002	10.2010	28.0462-2145.1	BAR221	DISQUE DE FREIN	5 69 086 , 95511282 , 71711447 , 71711434 , 60815938 , 60813443 , 60801722 , 52015291 , 51996238 , 51990127 , 71739567 , 71739568 , 60699518 , 60578093 , 60658565 , 82427592 , 82450539 , 60622077 , 60571548 , 60569163	
	1,9 JTDM 16V		07.2005	10.2010	28.0462-2145.1	BAR221	DISQUE DE FREIN	5 69 086 , 95511282 , 71711447 , 71711434 , 60815938 , 60813443 , 60801722 , 52015291 , 51996238 , 51990127 , 71739567 , 71739568 , 60699518 , 60578093 , 60658565 , 82427592 , 82450539 , 60622077 , 60571548 , 60569163	
	1,9 JTDM 8V		07.2005	10.2010	28.0462-2145.1	BAR221	DISQUE DE FREIN	5 69 086 , 95511282 , 71711447 , 71711434 , 60815938 , 60813443 , 60801722 , 52015291 , 51996238 , 51990127 , 71739567 , 71739568 , 60699518 , 60578093 , 60658565 , 82427592 , 82450539 , 60622077 , 60571548 , 60569163	
	2,0 i 16V T,Spark		01.2001	10.2010	28.0462-2145.1	BAR221	DISQUE DE FREIN	5 69 086 , 95511282 , 71711447 , 71711434 , 60815938 , 60813443 , 60801722 , 52015291 , 51996238 , 51990127 , 71739567 , 71739568 , 60699518 , 60578093 , 60658565 , 82427592 , 82450539 , 60622077 , 60571548 , 60569163	



description

Références OE
par référence
ATE.

i
Références remplacées /
divers

ALFA ROMEO

156 (97-05)	1,8 i 16V T,Spark		10.1997	07.2005	28.0462-2145.1	BAR221	DISQUE DE FREIN	5 69 086 , 95511282 , 71711447 , 71711434 , 60815938 , 60813443 , 60801722 , 52015291 , 51996238 , 51990127 , 71739567 , 71739568 , 60699518 , 60578093 , 60658565 , 82427592 , 82450539 , 60622077 , 60571548 , 60569163	
	1,9 JTD 16V		11.2002	07.2005	28.0462-2145.1	BAR221	DISQUE DE FREIN	5 69 086 , 95511282 , 71711447 , 71711434 , 60815938 , 60813443 , 60801722 , 52015291 , 51996238 , 51990127 , 71739567 , 71739568 , 60699518 , 60578093 , 60658565 , 82427592 , 82450539 , 60622077 , 60571548 , 60569163	
	2,0 16V T,Spark		10.1997	07.2005	28.0462-2145.1	BAR221	DISQUE DE FREIN	5 69 086 , 95511282 , 71711447 , 71711434 , 60815938 , 60813443 , 60801722 , 52015291 , 51996238 , 51990127 , 71739567 , 71739568 , 60699518 , 60578093 , 60658565 , 82427592 , 82450539 , 60622077 , 60571548 , 60569163	
	2,0 JTS		03.2002	07.2005	28.0462-2145.1	BAR221	DISQUE DE FREIN	5 69 086 , 95511282 , 71711447 , 71711434 , 60815938 , 60813443 , 60801722 , 52015291 , 51996238 , 51990127 , 71739567 , 71739568 , 60699518 , 60578093 , 60658565 , 82427592 , 82450539 , 60622077 , 60571548 , 60569163	



description

Références OE
par référence
ATE.

i
Références remplacées /
divers

ALFA ROMEO

156 (97-05)	2,4 JTD		10.1997	10.2000	28.0462-2145.1	BAR221	DISQUE DE FREIN	5 69 086 , 95511282 , 71711447 , 71711434 , 60815938 , 60813443 , 60801722 , 52015291 , 51996238 , 51990127 , 71739567 , 71739568 , 60699518 , 60578093 , 60658565 , 82427592 , 82450539 , 60622077 , 60571548 , 60569163	
			03.2002	07.2005	28.0462-2145.1	BAR221	DISQUE DE FREIN	5 69 086 , 95511282 , 71711447 , 71711434 , 60815938 , 60813443 , 60801722 , 52015291 , 51996238 , 51990127 , 71739567 , 71739568 , 60699518 , 60578093 , 60658565 , 82427592 , 82450539 , 60622077 , 60571548 , 60569163	
			10.2000	07.2005	28.0462-2145.1	BAR221	DISQUE DE FREIN	5 69 086 , 95511282 , 71711447 , 71711434 , 60815938 , 60813443 , 60801722 , 52015291 , 51996238 , 51990127 , 71739567 , 71739568 , 60699518 , 60578093 , 60658565 , 82427592 , 82450539 , 60622077 , 60571548 , 60569163	
			10.2003	07.2005	28.0462-2145.1	BAR221	DISQUE DE FREIN	5 69 086 , 95511282 , 71711447 , 71711434 , 60815938 , 60813443 , 60801722 , 52015291 , 51996238 , 51990127 , 71739567 , 71739568 , 60699518 , 60578093 , 60658565 , 82427592 , 82450539 , 60622077 , 60571548 , 60569163	



description

Références OE
par référence
ATE.

i
Références remplacées /
divers

ALFA ROMEO

Modèle	Motorisation	Année de début	Année de fin	Code ATE	Code OE	Description	Références OE par référence ATE	Références remplacées / divers
156 (97-05)	2,5 V6 24V	10.1997	07.2005	28.0462-2145.1	BAR221	DISQUE DE FREIN	5 69 086 , 95511282 , 71711447 , 71711434 , 60815938 , 60813443 , 60801722 , 52015291 , 51996238 , 51990127 , 71739567 , 71739568 , 60699518 , 60578093 , 60658565 , 82427592 , 82450539 , 60622077 , 60571548 , 60569163	
164 (92-98)	2,0 T,Spark	09.1991	09.1998	28.0461-0190.1	BAR101	DISQUE DE FREIN	60801753 , 60801390 , 16420.26100.01/00 , 46831042 , 46758715 , 60801755 , 82434070 , 82433859 , 82394418	
	2,0 Turbo	09.1991	09.1998	28.0462-2145.1	BAR221	DISQUE DE FREIN	5 69 086 , 95511282 , 71711447 , 71711434 , 60815938 , 60813443 , 60801722 , 52015291 , 51996238 , 51990127 , 71739567 , 71739568 , 60699518 , 60578093 , 60658565 , 82427592 , 82450539 , 60622077 , 60571548 , 60569163	
GT (04-10)	1,8 TS	11.2003	07.2010	28.0462-2145.1	BAR221	DISQUE DE FREIN	5 69 086 , 95511282 , 71711447 , 71711434 , 60815938 , 60813443 , 60801722 , 52015291 , 51996238 , 51990127 , 71739567 , 71739568 , 60699518 , 60578093 , 60658565 , 82427592 , 82450539 , 60622077 , 60571548 , 60569163	



description

Références OE
par référence
ATE.

i
Références remplacées /
divers

ALFA ROMEO

GT (04-10)	1,9 JTD		05.2008	07.2010	28.0462-2145.1	BAR221	DISQUE DE FREIN	5 69 086 , 95511282 , 71711447 , 71711434 , 60815938 , 60813443 , 60801722 , 52015291 , 51996238 , 51990127 , 71739567 , 71739568 , 60699518 , 60578093 , 60658565 , 82427592 , 82450539 , 60622077 , 60571548 , 60569163	
			11.2003	07.2010	28.0462-2145.1	BAR221	DISQUE DE FREIN	5 69 086 , 95511282 , 71711447 , 71711434 , 60815938 , 60813443 , 60801722 , 52015291 , 51996238 , 51990127 , 71739567 , 71739568 , 60699518 , 60578093 , 60658565 , 82427592 , 82450539 , 60622077 , 60571548 , 60569163	
	2,0 JTS		11.2003	07.2010	28.0462-2145.1	BAR221	DISQUE DE FREIN	5 69 086 , 95511282 , 71711447 , 71711434 , 60815938 , 60813443 , 60801722 , 52015291 , 51996238 , 51990127 , 71739567 , 71739568 , 60699518 , 60578093 , 60658565 , 82427592 , 82450539 , 60622077 , 60571548 , 60569163	
GTV (95-05)	2,0 i V6 Turbo		05.1995	12.2005	28.0462-2145.1	BAR221	DISQUE DE FREIN	5 69 086 , 95511282 , 71711447 , 71711434 , 60815938 , 60813443 , 60801722 , 52015291 , 51996238 , 51990127 , 71739567 , 71739568 , 60699518 , 60578093 , 60658565 , 82427592 , 82450539 , 60622077 , 60571548 , 60569163	



					<p>description</p>	<p>Références OE par référence ATE.</p>	 <p>Références remplacées / divers</p>
---	---	---	--	---	--------------------	---	---

ALFA ROMEO

SPIDER (95-05)	2,0 i V6 Turbo		05.1998	12.2005	28.0462-2145.1	BAR221	DISQUE DE FREIN	5 69 086 , 95511282 , 71711447 , 71711434 , 60815938 , 60813443 , 60801722 , 52015291 , 51996238 , 51990127 , 71739567 , 71739568 , 60699518 , 60578093 , 60658565 , 82427592 , 82450539 , 60622077 , 60571548 , 60569163	
----------------	----------------	--	---------	---------	----------------	--------	-----------------	--	--



description

Références OE
par référence
ATE.

i
Références remplacées /
divers

AUDI

A2 (00-05)	1,4 TDI	ArD	11.2003	07.2005	24.3344-1710.5	240811	ETRIER A GRIFFE	6Q0 615 424 B , 6Q0 615 424 A	
	1,6 FSI	ArD	05.2002	07.2005	24.3344-1710.5	240811	ETRIER A GRIFFE	6Q0 615 424 B , 6Q0 615 424 A	
A3 / A3 (8P) Sportback (03-13)	1,2 TSI	ArG	04.2010	08.2013	24.3414-1709.5	240834	ETRIER A GRIFFE	1K0 615 423 M , 1K0 615 423 H , 1K0 615 423 C , 1K0 615 423	24.3414-1709.7
		ArD	04.2010	08.2013	24.3414-1710.5	240835	ETRIER A GRIFFE	1K0 615 424 M , 1K0 615 424 H , 1K0 615 424 C , 1K0 615 424	24.3414-1710.7-
	1,4 TFSI	ArG	07.2007	08.2013	24.3414-1709.5	240834	ETRIER A GRIFFE	1K0 615 423 M , 1K0 615 423 H , 1K0 615 423 C , 1K0 615 423	24.3414-1709.7
		ArD	07.2007	08.2013	24.3414-1710.5	240835	ETRIER A GRIFFE	1K0 615 424 M , 1K0 615 424 H , 1K0 615 424 C , 1K0 615 424	24.3414-1710.7-
	1,6	ArG	05.2003	08.2013	24.3414-1709.5	240834	ETRIER A GRIFFE	1K0 615 423 M , 1K0 615 423 H , 1K0 615 423 C , 1K0 615 423	24.3414-1709.7
		ArD	05.2003	08.2013	24.3414-1710.5	240835	ETRIER A GRIFFE	1K0 615 424 M , 1K0 615 424 H , 1K0 615 424 C , 1K0 615 424	24.3414-1710.7-
	1,6 FSI	ArD	08.2003	08.2013	24.3414-1710.5	240835	ETRIER A GRIFFE	1K0 615 424 M , 1K0 615 424 H , 1K0 615 424 C , 1K0 615 424	24.3414-1710.7-
		ArG	08.2003	08.2013	24.3414-1709.5	240834	ETRIER A GRIFFE	1K0 615 423 M , 1K0 615 423 H , 1K0 615 423 C , 1K0 615 423	24.3414-1709.7
	1,6 TDI	ArG	05.2009	08.2013	24.3414-1709.5	240834	ETRIER A GRIFFE	1K0 615 423 M , 1K0 615 423 H , 1K0 615 423 C , 1K0 615 423	24.3414-1709.7



description

Références OE
par référence
ATE.

i
Références remplacées /
divers

AUDI

A3 / A3 (8P) Sportback (03-13)	1,6 TDI	ArD	05.2009	08.2013	24.3414-1710.5	240835	ETRIER A GRIFFE	1K0 615 424 M , 1K0 615 424 H , 1K0 615 424 C , 1K0 615 424	24.3414-1710.7-
	1,8 TFSI	ArG	01.2007	08.2013	24.3414-1709.5	240834	ETRIER A GRIFFE	1K0 615 423 M , 1K0 615 423 H , 1K0 615 423 C , 1K0 615 423	24.3414-1709.7
		ArD	01.2007	08.2013	24.3414-1710.5	240835	ETRIER A GRIFFE	1K0 615 424 M , 1K0 615 424 H , 1K0 615 424 C , 1K0 615 424	24.3414-1710.7-
	1,8 TFSI quattro	ArG	05.2008	08.2013	24.3414-1709.5	240834	ETRIER A GRIFFE	1K0 615 423 M , 1K0 615 423 H , 1K0 615 423 C , 1K0 615 423	24.3414-1709.7
		ArD	05.2008	08.2013	24.3414-1710.5	240835	ETRIER A GRIFFE	1K0 615 424 M , 1K0 615 424 H , 1K0 615 424 C , 1K0 615 424	24.3414-1710.7-
	1,9 TDI	ArD	06.2003	08.2013	24.3414-1710.5	240835	ETRIER A GRIFFE	1K0 615 424 M , 1K0 615 424 H , 1K0 615 424 C , 1K0 615 424	24.3414-1710.7-
		ArG	06.2003	08.2013	24.3414-1709.5	240834	ETRIER A GRIFFE	1K0 615 423 M , 1K0 615 423 H , 1K0 615 423 C , 1K0 615 423	24.3414-1709.7
	2,0 FSI	ArD	05.2003	08.2013	24.3414-1710.5	240835	ETRIER A GRIFFE	1K0 615 424 M , 1K0 615 424 H , 1K0 615 424 C , 1K0 615 424	24.3414-1710.7-
		ArG	05.2003	08.2013	24.3414-1709.5	240834	ETRIER A GRIFFE	1K0 615 423 M , 1K0 615 423 H , 1K0 615 423 C , 1K0 615 423	24.3414-1709.7
	2,0 TDI	ArG	05.2003	08.2013	24.3414-1709.5	240834	ETRIER A GRIFFE	1K0 615 423 M , 1K0 615 423 H , 1K0 615 423 C , 1K0 615 423	24.3414-1709.7
		ArG	03.2006	08.2013	24.3414-1709.5	240834	ETRIER A GRIFFE	1K0 615 423 M , 1K0 615 423 H , 1K0 615 423 C , 1K0 615 423	24.3414-1709.7



description

Références OE
par référence
ATE.

i
Références remplacées /
divers

AUDI

A3 / A3 (8P) Sportback (03-13)	2,0 TDI	ArD	05.2003	08.2013	24.3414-1710.5	240835	ETRIER A GRIFFE	1K0 615 424 M , 1K0 615 424 H , 1K0 615 424 C , 1K0 615 424	24.3414-1710.7-
		ArG	06.2006	06.2008	24.3414-1709.5	240834	ETRIER A GRIFFE	1K0 615 423 M , 1K0 615 423 H , 1K0 615 423 C , 1K0 615 423	24.3414-1709.7
		ArD	06.2006	06.2008	24.3414-1710.5	240835	ETRIER A GRIFFE	1K0 615 424 M , 1K0 615 424 H , 1K0 615 424 C , 1K0 615 424	24.3414-1710.7-
		ArD	03.2006	08.2013	24.3414-1710.5	240835	ETRIER A GRIFFE	1K0 615 424 M , 1K0 615 424 H , 1K0 615 424 C , 1K0 615 424	24.3414-1710.7-
	2,0 TDI quattro	ArD	05.2003	08.2013	24.3414-1710.5	240835	ETRIER A GRIFFE	1K0 615 424 M , 1K0 615 424 H , 1K0 615 424 C , 1K0 615 424	24.3414-1710.7-
		ArD	08.2004	08.2013	24.3414-1710.5	240835	ETRIER A GRIFFE	1K0 615 424 M , 1K0 615 424 H , 1K0 615 424 C , 1K0 615 424	24.3414-1710.7-
		ArG	08.2004	08.2013	24.3414-1709.5	240834	ETRIER A GRIFFE	1K0 615 423 M , 1K0 615 423 H , 1K0 615 423 C , 1K0 615 423	24.3414-1709.7
		ArG	05.2003	08.2013	24.3414-1709.5	240834	ETRIER A GRIFFE	1K0 615 423 M , 1K0 615 423 H , 1K0 615 423 C , 1K0 615 423	24.3414-1709.7
		ArG	03.2006	08.2013	24.3414-1709.5	240834	ETRIER A GRIFFE	1K0 615 423 M , 1K0 615 423 H , 1K0 615 423 C , 1K0 615 423	24.3414-1709.7
		ArD	03.2006	08.2013	24.3414-1710.5	240835	ETRIER A GRIFFE	1K0 615 424 M , 1K0 615 424 H , 1K0 615 424 C , 1K0 615 424	24.3414-1710.7-
	2,0 TFSI	ArD	06.2004	08.2013	24.3414-1710.5	240835	ETRIER A GRIFFE	1K0 615 424 M , 1K0 615 424 H , 1K0 615 424 C , 1K0 615 424	24.3414-1710.7-



description

Références OE
par référence
ATE.

Références remplacées /
divers

AUDI

A3 / A3 (8P) Sportback (03-13)	2,0 TFSI	ArG	06.2004	08.2013	24.3414-1709.5	240834	ETRIER A GRIFFE	1K0 615 423 M , 1K0 615 423 H , 1K0 615 423 C , 1K0 615 423	24.3414-1709.7
	2,0 TFSI quattro	ArD	06.2004	08.2013	24.3414-1710.5	240835	ETRIER A GRIFFE	1K0 615 424 M , 1K0 615 424 H , 1K0 615 424 C , 1K0 615 424	24.3414-1710.7-
		ArG	06.2004	08.2013	24.3414-1709.5	240834	ETRIER A GRIFFE	1K0 615 423 M , 1K0 615 423 H , 1K0 615 423 C , 1K0 615 423	24.3414-1709.7
	3,2 quattro	ArD	07.2003	08.2013	24.3414-1710.5	240835	ETRIER A GRIFFE	1K0 615 424 M , 1K0 615 424 H , 1K0 615 424 C , 1K0 615 424	24.3414-1710.7-
		ArG	07.2003	08.2013	24.3414-1709.5	240834	ETRIER A GRIFFE	1K0 615 423 M , 1K0 615 423 H , 1K0 615 423 C , 1K0 615 423	24.3414-1709.7
A6 (4G2/C7) Limousine (11-)	1,8 TFSI	AvD	09.2014		24.3601-1732.5	240805	ETRIER A GRIFFE	4G0 615 124 C , 4G0 615 124	
		AvG	09.2014		24.3601-1731.5	240804	ETRIER A GRIFFE	4G0 615 123 C , 4G0 615 123	
		ArG	09.2014		24.6243-1723.5	240798	ETRIER A GRIFFE	4G0 615 403 A	
	2,0 TDI	AvD	09.2014		24.3601-1732.5	240805	ETRIER A GRIFFE	4G0 615 124 C , 4G0 615 124	
		AvD	04.2011		24.3601-1732.5	240805	ETRIER A GRIFFE	4G0 615 124 C , 4G0 615 124	
		AvD	01.2012		24.3601-1732.5	240805	ETRIER A GRIFFE	4G0 615 124 C , 4G0 615 124	
		AvG	01.2012		24.3601-1731.5	240804	ETRIER A GRIFFE	4G0 615 123 C , 4G0 615 123	
		AvG	04.2011		24.3601-1731.5	240804	ETRIER A GRIFFE	4G0 615 123 C , 4G0 615 123	
		AvG	09.2014		24.3601-1731.5	240804	ETRIER A GRIFFE	4G0 615 123 C , 4G0 615 123	
		ArG	01.2012		24.6243-1723.5	240798	ETRIER A GRIFFE	4G0 615 403 A	
		ArG	04.2011		24.6243-1723.5	240798	ETRIER A GRIFFE	4G0 615 403 A	



description

Références OE
par référence
ATE.

i
Références remplacées /
divers

AUDI

A6 (4G2/C7) Limousine (11-)	2,0 TDI	ArG	09.2014		24.6243-1723.5	240798	ETRIER A GRIFFE	4G0 615 403 A	
	2,0 TDI quattro	ArG	04.2015		24.6243-1723.5	240798	ETRIER A GRIFFE	4G0 615 403 A	
		AvD	04.2015		24.3601-1732.5	240805	ETRIER A GRIFFE	4G0 615 124 C , 4G0 615 124	
		AvG	04.2015		24.3601-1731.5	240804	ETRIER A GRIFFE	4G0 615 123 C , 4G0 615 123	
	2,0 TDI ultra	AvG	11.2013		24.3601-1731.5	240804	ETRIER A GRIFFE	4G0 615 123 C , 4G0 615 123	
		ArG	11.2013		24.6243-1723.5	240798	ETRIER A GRIFFE	4G0 615 403 A	
		AvD	11.2013		24.3601-1732.5	240805	ETRIER A GRIFFE	4G0 615 124 C , 4G0 615 124	
	2,0 TFSI	AvG	09.2014		24.3601-1731.5	240804	ETRIER A GRIFFE	4G0 615 123 C , 4G0 615 123	
		AvD	09.2014		24.3601-1732.5	240805	ETRIER A GRIFFE	4G0 615 124 C , 4G0 615 124	
		ArG	04.2011		24.6243-1723.5	240798	ETRIER A GRIFFE	4G0 615 403 A	
		ArG	05.2013		24.6243-1723.5	240798	ETRIER A GRIFFE	4G0 615 403 A	
		ArG	09.2014		24.6243-1723.5	240798	ETRIER A GRIFFE	4G0 615 403 A	
		AvG	05.2013		24.3601-1731.5	240804	ETRIER A GRIFFE	4G0 615 123 C , 4G0 615 123	
		AvD	04.2011		24.3601-1732.5	240805	ETRIER A GRIFFE	4G0 615 124 C , 4G0 615 124	
		AvD	05.2013		24.3601-1732.5	240805	ETRIER A GRIFFE	4G0 615 124 C , 4G0 615 124	
		AvG	04.2011		24.3601-1731.5	240804	ETRIER A GRIFFE	4G0 615 123 C , 4G0 615 123	
	2,0 TFSI hybrid	AvD	11.2011		24.3601-1732.5	240805	ETRIER A GRIFFE	4G0 615 124 C , 4G0 615 124	
		ArG	11.2011		24.6243-1723.5	240798	ETRIER A GRIFFE	4G0 615 403 A	
		AvG	11.2011		24.3601-1731.5	240804	ETRIER A GRIFFE	4G0 615 123 C , 4G0 615 123	
	2,0 TFSI quattro	AvD	05.2014		24.3601-1732.5	240805	ETRIER A GRIFFE	4G0 615 124 C , 4G0 615 124	
		AvG	05.2014		24.3601-1731.5	240804	ETRIER A GRIFFE	4G0 615 123 C , 4G0 615 123	



description

Références OE
par référence
ATE.

i
Références remplacées /
divers

AUDI

Audi Model	Engine	Code	Year	ATE Ref	ATE Ref	Description	OE Ref	
A6 (4G2/C7) Limousine (11-)	2,0 TFSI quattro	AvG	05.2013	24.3601-1731.5	240804	ETRIER A GRIFFE	4G0 615 123 C , 4G0 615 123	
		AvG	05.2012	24.3601-1731.5	240804	ETRIER A GRIFFE	4G0 615 123 C , 4G0 615 123	
		ArG	05.2014	24.6243-1723.5	240798	ETRIER A GRIFFE	4G0 615 403 A	
		ArG	05.2012	24.6243-1723.5	240798	ETRIER A GRIFFE	4G0 615 403 A	
		ArG	05.2013	24.6243-1723.5	240798	ETRIER A GRIFFE	4G0 615 403 A	
		AvD	05.2013	24.3601-1732.5	240805	ETRIER A GRIFFE	4G0 615 124 C , 4G0 615 124	
	2,8 FSI	AvG	04.2011	24.3601-1731.5	240804	ETRIER A GRIFFE	4G0 615 123 C , 4G0 615 123	
		AvD	04.2011	24.3601-1732.5	240805	ETRIER A GRIFFE	4G0 615 124 C , 4G0 615 124	
		ArG	04.2011	24.6243-1723.5	240798	ETRIER A GRIFFE	4G0 615 403 A	
		2,8 FSI quattro	AvD	09.2014	24.3601-1732.5	240805	ETRIER A GRIFFE	4G0 615 124 C , 4G0 615 124
			AvG	09.2014	24.3601-1731.5	240804	ETRIER A GRIFFE	4G0 615 123 C , 4G0 615 123
			AvG	04.2011	24.3601-1731.5	240804	ETRIER A GRIFFE	4G0 615 123 C , 4G0 615 123
3,0 TDI	AvD	04.2011	24.3601-1732.5	240805	ETRIER A GRIFFE	4G0 615 124 C , 4G0 615 124		
	ArG	04.2011	24.6243-1723.5	240798	ETRIER A GRIFFE	4G0 615 403 A		
	ArG	09.2014	24.6243-1723.5	240798	ETRIER A GRIFFE	4G0 615 403 A		
	AvD	09.2014	24.3601-1732.5	240805	ETRIER A GRIFFE	4G0 615 124 C , 4G0 615 124		
	AvG	09.2014	24.3601-1731.5	240804	ETRIER A GRIFFE	4G0 615 123 C , 4G0 615 123		
	AvG	04.2011	24.3601-1731.5	240804	ETRIER A GRIFFE	4G0 615 123 C , 4G0 615 123		
		AvD	04.2011	24.3601-1732.5	240805	ETRIER A GRIFFE	4G0 615 124 C , 4G0 615 124	
		ArG	09.2014	24.6243-1723.5	240798	ETRIER A GRIFFE	4G0 615 403 A	



description

Références OE
par référence
ATE.

i
Références remplacées /
divers

AUDI

A6 (4G2/C7) Limousine (11-)	3,0 TDI	ArG	04.2011		24.6243-1723.5	240798	ETRIER A GRIFFE	4G0 615 403 A	
	3,0 TDI quattro	AvG	09.2014		24.3601-1731.5	240804	ETRIER A GRIFFE	4G0 615 123 C , 4G0 615 123	
		ArG	09.2014		24.6243-1723.5	240798	ETRIER A GRIFFE	4G0 615 403 A	
		ArG	05.2013		24.6243-1723.5	240798	ETRIER A GRIFFE	4G0 615 403 A	
		AvG	12.2011		24.3601-1731.5	240804	ETRIER A GRIFFE	4G0 615 123 C , 4G0 615 123	
		AvG	04.2011		24.3601-1731.5	240804	ETRIER A GRIFFE	4G0 615 123 C , 4G0 615 123	
		AvG	05.2013		24.3601-1731.5	240804	ETRIER A GRIFFE	4G0 615 123 C , 4G0 615 123	
		ArG	04.2011		24.6243-1723.5	240798	ETRIER A GRIFFE	4G0 615 403 A	
		AvD	05.2013		24.3601-1732.5	240805	ETRIER A GRIFFE	4G0 615 124 C , 4G0 615 124	
		ArG	12.2011		24.6243-1723.5	240798	ETRIER A GRIFFE	4G0 615 403 A	
		AvD	09.2014		24.3601-1732.5	240805	ETRIER A GRIFFE	4G0 615 124 C , 4G0 615 124	
		AvD	04.2011		24.3601-1732.5	240805	ETRIER A GRIFFE	4G0 615 124 C , 4G0 615 124	
		AvD	12.2011		24.3601-1732.5	240805	ETRIER A GRIFFE	4G0 615 124 C , 4G0 615 124	
	3,0 TFSI quattro	ArG	04.2011		24.6243-1723.5	240798	ETRIER A GRIFFE	4G0 615 403 A	
		AvG	04.2011		24.3601-1731.5	240804	ETRIER A GRIFFE	4G0 615 123 C , 4G0 615 123	
		AvD	04.2011		24.3601-1732.5	240805	ETRIER A GRIFFE	4G0 615 124 C , 4G0 615 124	
		AvD	09.2014		24.3601-1732.5	240805	ETRIER A GRIFFE	4G0 615 124 C , 4G0 615 124	
		AvG	09.2014		24.3601-1731.5	240804	ETRIER A GRIFFE	4G0 615 123 C , 4G0 615 123	
		ArG	09.2014		24.6243-1723.5	240798	ETRIER A GRIFFE	4G0 615 403 A	
	S6	ArG	10.2014		24.6243-1723.5	240798	ETRIER A GRIFFE	4G0 615 403 A	
		AvG	10.2014		24.3601-1731.5	240804	ETRIER A GRIFFE	4G0 615 123 C , 4G0 615 123	



description

Références OE
par référence
ATE.

i
Références remplacées /
divers

AUDI

Modèle	Version	Code	Date	Code	Code	Description	Références OE par référence ATE.	Références remplacées / divers
A6 (4G2/C7) Limousine (11-)	S6	ArG	04.2012		24.6243-1723.5	240798	ETRIER A GRIFFE	4G0 615 403 A
		AvD	10.2014		24.3601-1732.5	240805	ETRIER A GRIFFE	4G0 615 124 C , 4G0 615 124
		AvD	04.2012		24.3601-1732.5	240805	ETRIER A GRIFFE	4G0 615 124 C , 4G0 615 124
		AvG	04.2012		24.3601-1731.5	240804	ETRIER A GRIFFE	4G0 615 123 C , 4G0 615 123
A6 (4G5/C7) Avant (11-)	1,8 TFSI	AvG	09.2014		24.3601-1731.5	240804	ETRIER A GRIFFE	4G0 615 123 C , 4G0 615 123
		ArG	09.2014		24.6243-1723.5	240798	ETRIER A GRIFFE	4G0 615 403 A
		AvD	09.2014		24.3601-1732.5	240805	ETRIER A GRIFFE	4G0 615 124 C , 4G0 615 124
		ArG	09.2014		24.6243-1723.5	240798	ETRIER A GRIFFE	4G0 615 403 A
		ArG	09.2011		24.6243-1723.5	240798	ETRIER A GRIFFE	4G0 615 403 A
		ArG	01.2012		24.6243-1723.5	240798	ETRIER A GRIFFE	4G0 615 403 A
	2,0 TDI	AvG	09.2011		24.3601-1731.5	240804	ETRIER A GRIFFE	4G0 615 123 C , 4G0 615 123
		AvG	09.2014		24.3601-1731.5	240804	ETRIER A GRIFFE	4G0 615 123 C , 4G0 615 123
		AvD	09.2011		24.3601-1732.5	240805	ETRIER A GRIFFE	4G0 615 124 C , 4G0 615 124
		AvD	09.2014		24.3601-1732.5	240805	ETRIER A GRIFFE	4G0 615 124 C , 4G0 615 124
		AvD	01.2012		24.3601-1732.5	240805	ETRIER A GRIFFE	4G0 615 124 C , 4G0 615 124
		AvG	01.2012		24.3601-1731.5	240804	ETRIER A GRIFFE	4G0 615 123 C , 4G0 615 123
2,0 TDI quattro	AvD	04.2015		24.3601-1732.5	240805	ETRIER A GRIFFE	4G0 615 124 C , 4G0 615 124	
	ArG	04.2015		24.6243-1723.5	240798	ETRIER A GRIFFE	4G0 615 403 A	
	AvG	04.2015		24.3601-1731.5	240804	ETRIER A GRIFFE	4G0 615 123 C , 4G0 615 123	
2,0 TDI ultra	ArG	11.2013		24.6243-1723.5	240798	ETRIER A GRIFFE	4G0 615 403 A	
	AvD	11.2013		24.3601-1732.5	240805	ETRIER A GRIFFE	4G0 615 124 C , 4G0 615 124	



description

Références OE
par référence
ATE.

i
Références remplacées /
divers

AUDI

A6 (4G5/C7) Avant (11-)	2,0 TDI ultra	AvG	11.2013		24.3601-1731.5	240804	ETRIER A GRIFFE	4G0 615 123 C , 4G0 615 123	
	2,0 TFSI	ArG	06.2011		24.6243-1723.5	240798	ETRIER A GRIFFE	4G0 615 403 A	
		ArG	09.2014		24.6243-1723.5	240798	ETRIER A GRIFFE	4G0 615 403 A	
		AvG	06.2011		24.3601-1731.5	240804	ETRIER A GRIFFE	4G0 615 123 C , 4G0 615 123	
		AvG	09.2014		24.3601-1731.5	240804	ETRIER A GRIFFE	4G0 615 123 C , 4G0 615 123	
		AvD	06.2011		24.3601-1732.5	240805	ETRIER A GRIFFE	4G0 615 124 C , 4G0 615 124	
		AvD	09.2014		24.3601-1732.5	240805	ETRIER A GRIFFE	4G0 615 124 C , 4G0 615 124	
	2,0 TFSI quattro	ArG	05.2015		24.6243-1723.5	240798	ETRIER A GRIFFE	4G0 615 403 A	
		AvG	05.2015		24.3601-1731.5	240804	ETRIER A GRIFFE	4G0 615 123 C , 4G0 615 123	
		AvD	05.2015		24.3601-1732.5	240805	ETRIER A GRIFFE	4G0 615 124 C , 4G0 615 124	
	2,8 FSI	ArG	09.2011		24.6243-1723.5	240798	ETRIER A GRIFFE	4G0 615 403 A	
		AvG	09.2011		24.3601-1731.5	240804	ETRIER A GRIFFE	4G0 615 123 C , 4G0 615 123	
		AvD	09.2011		24.3601-1732.5	240805	ETRIER A GRIFFE	4G0 615 124 C , 4G0 615 124	
	2,8 FSI quattro	ArG	09.2014		24.6243-1723.5	240798	ETRIER A GRIFFE	4G0 615 403 A	
		ArG	09.2011		24.6243-1723.5	240798	ETRIER A GRIFFE	4G0 615 403 A	
		AvG	09.2011		24.3601-1731.5	240804	ETRIER A GRIFFE	4G0 615 123 C , 4G0 615 123	
		AvD	09.2014		24.3601-1732.5	240805	ETRIER A GRIFFE	4G0 615 124 C , 4G0 615 124	
		AvD	09.2011		24.3601-1732.5	240805	ETRIER A GRIFFE	4G0 615 124 C , 4G0 615 124	
		AvG	09.2014		24.3601-1731.5	240804	ETRIER A GRIFFE	4G0 615 123 C , 4G0 615 123	
	3,0 TDI	AvD	09.2014		24.3601-1732.5	240805	ETRIER A GRIFFE	4G0 615 124 C , 4G0 615 124	
		ArG	09.2014		24.6243-1723.5	240798	ETRIER A GRIFFE	4G0 615 403 A	



description

Références OE
par référence
ATE.

i
Références remplacées /
divers

AUDI

A6 (4G5/C7) Avant (11-)	3,0 TDI	ArG	09.2011		24.6243-1723.5	240798	ETRIER A GRIFFE	4G0 615 403 A	
		AvD	09.2011		24.3601-1732.5	240805	ETRIER A GRIFFE	4G0 615 124 C , 4G0 615 124	
		AvG	09.2014		24.3601-1731.5	240804	ETRIER A GRIFFE	4G0 615 123 C , 4G0 615 123	
		AvG	09.2011		24.3601-1731.5	240804	ETRIER A GRIFFE	4G0 615 123 C , 4G0 615 123	
	3,0 TDI quattro	AvG	09.2011		24.3601-1731.5	240804	ETRIER A GRIFFE	4G0 615 123 C , 4G0 615 123	
		ArG	09.2014		24.6243-1723.5	240798	ETRIER A GRIFFE	4G0 615 403 A	
		ArG	09.2011		24.6243-1723.5	240798	ETRIER A GRIFFE	4G0 615 403 A	
		ArG	12.2011		24.6243-1723.5	240798	ETRIER A GRIFFE	4G0 615 403 A	
		AvG	09.2014		24.3601-1731.5	240804	ETRIER A GRIFFE	4G0 615 123 C , 4G0 615 123	
		AvD	12.2011		24.3601-1732.5	240805	ETRIER A GRIFFE	4G0 615 124 C , 4G0 615 124	
		AvD	09.2014		24.3601-1732.5	240805	ETRIER A GRIFFE	4G0 615 124 C , 4G0 615 124	
		AvD	09.2011		24.3601-1732.5	240805	ETRIER A GRIFFE	4G0 615 124 C , 4G0 615 124	
		AvG	12.2011		24.3601-1731.5	240804	ETRIER A GRIFFE	4G0 615 123 C , 4G0 615 123	
	3,0 TFSI quattro	AvD	09.2014		24.3601-1732.5	240805	ETRIER A GRIFFE	4G0 615 124 C , 4G0 615 124	
		AvG	09.2011		24.3601-1731.5	240804	ETRIER A GRIFFE	4G0 615 123 C , 4G0 615 123	
		AvG	09.2014		24.3601-1731.5	240804	ETRIER A GRIFFE	4G0 615 123 C , 4G0 615 123	
		ArG	09.2014		24.6243-1723.5	240798	ETRIER A GRIFFE	4G0 615 403 A	
		ArG	09.2011		24.6243-1723.5	240798	ETRIER A GRIFFE	4G0 615 403 A	
		AvD	09.2011		24.3601-1732.5	240805	ETRIER A GRIFFE	4G0 615 124 C , 4G0 615 124	
	S6	ArG	09.2014		24.6243-1723.5	240798	ETRIER A GRIFFE	4G0 615 403 A	
		ArG	04.2012		24.6243-1723.5	240798	ETRIER A GRIFFE	4G0 615 403 A	



description

Références OE
par référence
ATE.

i
Références remplacées /
divers

AUDI

A6 (4G5/C7) Avant (11-)	S6	AvG	04.2012		24.3601-1731.5	240804	ETRIER A GRIFFE	4G0 615 123 C , 4G0 615 123	
		AvD	09.2014		24.3601-1732.5	240805	ETRIER A GRIFFE	4G0 615 124 C , 4G0 615 124	
		AvD	04.2012		24.3601-1732.5	240805	ETRIER A GRIFFE	4G0 615 124 C , 4G0 615 124	
		AvG	09.2014		24.3601-1731.5	240804	ETRIER A GRIFFE	4G0 615 123 C , 4G0 615 123	
A6 Allroad (12-)	3,0 TDI quattro	ArG	01.2012		24.6243-1723.5	240798	ETRIER A GRIFFE	4G0 615 403 A	
		ArG	09.2014		24.6243-1723.5	240798	ETRIER A GRIFFE	4G0 615 403 A	
		ArG	11.2015		24.6243-1723.5	240798	ETRIER A GRIFFE	4G0 615 403 A	
	3,0 TFSI quattro	ArG	01.2012		24.6243-1723.5	240798	ETRIER A GRIFFE	4G0 615 403 A	
		ArG	09.2014		24.6243-1723.5	240798	ETRIER A GRIFFE	4G0 615 403 A	
A7 Sportback (10-)	1,8 TFSI	ArG	04.2015		24.6243-1723.5	240798	ETRIER A GRIFFE	4G0 615 403 A	
		AvD	04.2015		24.3601-1732.5	240805	ETRIER A GRIFFE	4G0 615 124 C , 4G0 615 124	
		AvG	04.2015		24.3601-1731.5	240804	ETRIER A GRIFFE	4G0 615 123 C , 4G0 615 123	
	2,0 TFSI	ArG	09.2014		24.6243-1723.5	240798	ETRIER A GRIFFE	4G0 615 403 A	
		AvD	09.2014		24.3601-1732.5	240805	ETRIER A GRIFFE	4G0 615 124 C , 4G0 615 124	
		AvG	09.2014		24.3601-1731.5	240804	ETRIER A GRIFFE	4G0 615 123 C , 4G0 615 123	
	2,0 TFSI quattro	ArG	05.2015		24.6243-1723.5	240798	ETRIER A GRIFFE	4G0 615 403 A	
		AvD	05.2015		24.3601-1732.5	240805	ETRIER A GRIFFE	4G0 615 124 C , 4G0 615 124	
		AvG	05.2015		24.3601-1731.5	240804	ETRIER A GRIFFE	4G0 615 123 C , 4G0 615 123	
	2,8 FSI	AvG	05.2011		24.3601-1731.5	240804	ETRIER A GRIFFE	4G0 615 123 C , 4G0 615 123	
		AvD	05.2011		24.3601-1732.5	240805	ETRIER A GRIFFE	4G0 615 124 C , 4G0 615 124	
		ArG	05.2011		24.6243-1723.5	240798	ETRIER A GRIFFE	4G0 615 403 A	



description

Références OE
par référence
ATE.

i
Références remplacées /
divers

AUDI

A7 Sportback (10-)	2,8 FSI quattro	AvD	07.2010		24.3601-1732.5	240805	ETRIER A GRIFFE	4G0 615 124 C , 4G0 615 124	
		AvG	07.2010		24.3601-1731.5	240804	ETRIER A GRIFFE	4G0 615 123 C , 4G0 615 123	
		ArG	07.2010		24.6243-1723.5	240798	ETRIER A GRIFFE	4G0 615 403 A	
	3,0 TDI	AvG	11.2015		24.3601-1731.5	240804	ETRIER A GRIFFE	4G0 615 123 C , 4G0 615 123	
		ArG	11.2015		24.6243-1723.5	240798	ETRIER A GRIFFE	4G0 615 403 A	
		ArG	11.2010		24.6243-1723.5	240798	ETRIER A GRIFFE	4G0 615 403 A	
		AvD	11.2015		24.3601-1732.5	240805	ETRIER A GRIFFE	4G0 615 124 C , 4G0 615 124	
		AvD	11.2010		24.3601-1732.5	240805	ETRIER A GRIFFE	4G0 615 124 C , 4G0 615 124	
		AvG	11.2010		24.3601-1731.5	240804	ETRIER A GRIFFE	4G0 615 123 C , 4G0 615 123	
	3,0 TDI quattro	AvD	11.2011		24.3601-1732.5	240805	ETRIER A GRIFFE	4G0 615 124 C , 4G0 615 124	
		ArG	05.2013		24.6243-1723.5	240798	ETRIER A GRIFFE	4G0 615 403 A	
		ArG	05.2014		24.6243-1723.5	240798	ETRIER A GRIFFE	4G0 615 403 A	
		ArG	07.2010		24.6243-1723.5	240798	ETRIER A GRIFFE	4G0 615 403 A	
		ArG	08.2014		24.6243-1723.5	240798	ETRIER A GRIFFE	4G0 615 403 A	
		ArG	11.2011		24.6243-1723.5	240798	ETRIER A GRIFFE	4G0 615 403 A	
		ArG	11.2015		24.6243-1723.5	240798	ETRIER A GRIFFE	4G0 615 403 A	
		AvD	05.2013		24.3601-1732.5	240805	ETRIER A GRIFFE	4G0 615 124 C , 4G0 615 124	
		AvD	05.2014		24.3601-1732.5	240805	ETRIER A GRIFFE	4G0 615 124 C , 4G0 615 124	
		AvD	07.2010		24.3601-1732.5	240805	ETRIER A GRIFFE	4G0 615 124 C , 4G0 615 124	
		AvD	08.2014		24.3601-1732.5	240805	ETRIER A GRIFFE	4G0 615 124 C , 4G0 615 124	
		AvG	05.2013		24.3601-1731.5	240804	ETRIER A GRIFFE	4G0 615 123 C , 4G0 615 123	



description

Références OE
par référence
ATE.

i
Références remplacées /
divers

AUDI

Audi Model	Engine	Regulation	Start Date	Part No.	ATE Ref.	Description	OE Refs	Notes
A7 Sportback (10-)	3,0 TDI quattro	AvG	05.2014	24.3601-1731.5	240804	ETRIER A GRIFFE	4G0 615 123 C , 4G0 615 123	
		AvG	07.2010	24.3601-1731.5	240804	ETRIER A GRIFFE	4G0 615 123 C , 4G0 615 123	
		AvG	08.2014	24.3601-1731.5	240804	ETRIER A GRIFFE	4G0 615 123 C , 4G0 615 123	
		AvG	11.2011	24.3601-1731.5	240804	ETRIER A GRIFFE	4G0 615 123 C , 4G0 615 123	
		AvG	11.2015	24.3601-1731.5	240804	ETRIER A GRIFFE	4G0 615 123 C , 4G0 615 123	
		AvD	11.2015	24.3601-1732.5	240805	ETRIER A GRIFFE	4G0 615 124 C , 4G0 615 124	
	3,0 TDI ultra	ArG	05.2014	24.6243-1723.5	240798	ETRIER A GRIFFE	4G0 615 403 A	
		AvD	05.2014	24.3601-1732.5	240805	ETRIER A GRIFFE	4G0 615 124 C , 4G0 615 124	
		AvG	05.2014	24.3601-1731.5	240804	ETRIER A GRIFFE	4G0 615 123 C , 4G0 615 123	
	3,0 TFSI quattro	ArG	05.2014	24.6243-1723.5	240798	ETRIER A GRIFFE	4G0 615 403 A	
		AvD	07.2010	24.3601-1732.5	240805	ETRIER A GRIFFE	4G0 615 124 C , 4G0 615 124	
		ArG	07.2010	24.6243-1723.5	240798	ETRIER A GRIFFE	4G0 615 403 A	
		AvD	05.2014	24.3601-1732.5	240805	ETRIER A GRIFFE	4G0 615 124 C , 4G0 615 124	
		AvG	07.2010	24.3601-1731.5	240804	ETRIER A GRIFFE	4G0 615 123 C , 4G0 615 123	
		AvG	05.2014	24.3601-1731.5	240804	ETRIER A GRIFFE	4G0 615 123 C , 4G0 615 123	
	S7	AvG	10.2011	24.3601-1731.5	240804	ETRIER A GRIFFE	4G0 615 123 C , 4G0 615 123	
		AvG	05.2014	24.3601-1731.5	240804	ETRIER A GRIFFE	4G0 615 123 C , 4G0 615 123	
		ArG	10.2011	24.6243-1723.5	240798	ETRIER A GRIFFE	4G0 615 403 A	
		AvD	10.2011	24.3601-1732.5	240805	ETRIER A GRIFFE	4G0 615 124 C , 4G0 615 124	
		AvD	05.2014	24.3601-1732.5	240805	ETRIER A GRIFFE	4G0 615 124 C , 4G0 615 124	
		ArG	05.2014	24.6243-1723.5	240798	ETRIER A GRIFFE	4G0 615 403 A	



description

Références OE
par référence
ATE.

i
Références remplacées /
divers

AUDI

Q5 (08-16)	2,0 TDI	AvG	09.2015		24.3601-1729.5	240802	ETRIER A GRIFFE	8K0 615 123 J , 8K0 615 123 D , 8K0 615 123 E	
		AvG	08.2009		24.3601-1729.5	240802	ETRIER A GRIFFE	8K0 615 123 J , 8K0 615 123 D , 8K0 615 123 E	
		AvG	07.2011	05.2012	24.3601-1729.5	240802	ETRIER A GRIFFE	8K0 615 123 J , 8K0 615 123 D , 8K0 615 123 E	
		AvG	08.2009	06.2011	24.3601-1729.5	240802	ETRIER A GRIFFE	8K0 615 123 J , 8K0 615 123 D , 8K0 615 123 E	
		AvD	05.2013		24.3601-1730.5	240803	ETRIER A GRIFFE	8K0 615 124 J , 8K0 615 124 D , 8K0 615 124 E	
		AvG	05.2013		24.3601-1729.5	240802	ETRIER A GRIFFE	8K0 615 123 J , 8K0 615 123 D , 8K0 615 123 E	
		AvD	08.2009	06.2011	24.3601-1730.5	240803	ETRIER A GRIFFE	8K0 615 124 J , 8K0 615 124 D , 8K0 615 124 E	
		AvD	07.2011	05.2012	24.3601-1730.5	240803	ETRIER A GRIFFE	8K0 615 124 J , 8K0 615 124 D , 8K0 615 124 E	
		AvD	09.2015		24.3601-1730.5	240803	ETRIER A GRIFFE	8K0 615 124 J , 8K0 615 124 D , 8K0 615 124 E	
		AvD	08.2009		24.3601-1730.5	240803	ETRIER A GRIFFE	8K0 615 124 J , 8K0 615 124 D , 8K0 615 124 E	
	2,0 TDI quattro	AvD	03.2009	06.2011	24.3601-1730.5	240803	ETRIER A GRIFFE	8K0 615 124 J , 8K0 615 124 D , 8K0 615 124 E	
		AvD	08.2009	06.2011	24.3601-1730.5	240803	ETRIER A GRIFFE	8K0 615 124 J , 8K0 615 124 D , 8K0 615 124 E	
		AvG	05.2013		24.3601-1729.5	240802	ETRIER A GRIFFE	8K0 615 123 J , 8K0 615 123 D , 8K0 615 123 E	
		AvG	08.2009		24.3601-1729.5	240802	ETRIER A GRIFFE	8K0 615 123 J , 8K0 615 123 D , 8K0 615 123 E	



description

Références OE
par référence
ATE.

i
Références remplacées /
divers

AUDI

Q5 (08-16)	2,0 TDI quattro	AvG	09.2012		24.3601-1729.5	240802	ETRIER A GRIFFE	8K0 615 123 J , 8K0 615 123 D , 8K0 615 123 E	
		AvG	07.2011	05.2012	24.3601-1729.5	240802	ETRIER A GRIFFE	8K0 615 123 J , 8K0 615 123 D , 8K0 615 123 E	
		AvG	03.2009	06.2011	24.3601-1729.5	240802	ETRIER A GRIFFE	8K0 615 123 J , 8K0 615 123 D , 8K0 615 123 E	
		AvG	08.2009	06.2011	24.3601-1729.5	240802	ETRIER A GRIFFE	8K0 615 123 J , 8K0 615 123 D , 8K0 615 123 E	
		AvD	09.2012		24.3601-1730.5	240803	ETRIER A GRIFFE	8K0 615 124 J , 8K0 615 124 D , 8K0 615 124 E	
		AvD	08.2009		24.3601-1730.5	240803	ETRIER A GRIFFE	8K0 615 124 J , 8K0 615 124 D , 8K0 615 124 E	
		AvD	03.2009		24.3601-1730.5	240803	ETRIER A GRIFFE	8K0 615 124 J , 8K0 615 124 D , 8K0 615 124 E	
		AvG	03.2009		24.3601-1729.5	240802	ETRIER A GRIFFE	8K0 615 123 J , 8K0 615 123 D , 8K0 615 123 E	
		AvD	05.2013		24.3601-1730.5	240803	ETRIER A GRIFFE	8K0 615 124 J , 8K0 615 124 D , 8K0 615 124 E	
		AvD	07.2011	05.2012	24.3601-1730.5	240803	ETRIER A GRIFFE	8K0 615 124 J , 8K0 615 124 D , 8K0 615 124 E	
	2,0 TFSI hybr,quattro	AvG	06.2011	06.2011	24.3601-1729.5	240802	ETRIER A GRIFFE	8K0 615 123 J , 8K0 615 123 D , 8K0 615 123 E	
		AvD	06.2011	06.2011	24.3601-1730.5	240803	ETRIER A GRIFFE	8K0 615 124 J , 8K0 615 124 D , 8K0 615 124 E	
		AvD	06.2011		24.3601-1730.5	240803	ETRIER A GRIFFE	8K0 615 124 J , 8K0 615 124 D , 8K0 615 124 E	
		AvG	06.2011		24.3601-1729.5	240802	ETRIER A GRIFFE	8K0 615 123 J , 8K0 615 123 D , 8K0 615 123 E	



description

Références OE
par référence
ATE.

i
Références remplacées /
divers

AUDI

Q5 (08-16)	2,0 TFSI hybr,quattro	AvG	07.2011	05.2012	24.3601-1729.5	240802	ETRIER A GRIFFE	8K0 615 123 J , 8K0 615 123 D , 8K0 615 123 E	
		AvD	07.2011	05.2012	24.3601-1730.5	240803	ETRIER A GRIFFE	8K0 615 124 J , 8K0 615 124 D , 8K0 615 124 E	
	2,0 TFSI quattro	AvD	09.2012		24.3601-1730.5	240803	ETRIER A GRIFFE	8K0 615 124 J , 8K0 615 124 D , 8K0 615 124 E	
		AvG	09.2012		24.3601-1729.5	240802	ETRIER A GRIFFE	8K0 615 123 J , 8K0 615 123 D , 8K0 615 123 E	
		AvG	03.2009	06.2011	24.3601-1729.5	240802	ETRIER A GRIFFE	8K0 615 123 J , 8K0 615 123 D , 8K0 615 123 E	
		AvG	07.2011	05.2012	24.3601-1729.5	240802	ETRIER A GRIFFE	8K0 615 123 J , 8K0 615 123 D , 8K0 615 123 E	
		AvD	03.2009		24.3601-1730.5	240803	ETRIER A GRIFFE	8K0 615 124 J , 8K0 615 124 D , 8K0 615 124 E	
		AvD	05.2013		24.3601-1730.5	240803	ETRIER A GRIFFE	8K0 615 124 J , 8K0 615 124 D , 8K0 615 124 E	
		AvD	08.2015		24.3601-1730.5	240803	ETRIER A GRIFFE	8K0 615 124 J , 8K0 615 124 D , 8K0 615 124 E	
		AvD	07.2011	05.2012	24.3601-1730.5	240803	ETRIER A GRIFFE	8K0 615 124 J , 8K0 615 124 D , 8K0 615 124 E	
		AvD	03.2009	06.2011	24.3601-1730.5	240803	ETRIER A GRIFFE	8K0 615 124 J , 8K0 615 124 D , 8K0 615 124 E	
		AvD	08.2009	06.2011	24.3601-1730.5	240803	ETRIER A GRIFFE	8K0 615 124 J , 8K0 615 124 D , 8K0 615 124 E	
		AvG	08.2009	06.2011	24.3601-1729.5	240802	ETRIER A GRIFFE	8K0 615 123 J , 8K0 615 123 D , 8K0 615 123 E	
		AvG	08.2015		24.3601-1729.5	240802	ETRIER A GRIFFE	8K0 615 123 J , 8K0 615 123 D , 8K0 615 123 E	



description

Références OE
par référence
ATE.

i
Références remplacées /
divers

AUDI

Q5 (08-16)	2,0 TFSI quattro	AvG	08.2009		24.3601-1729.5	240802	ETRIER A GRIFFE	8K0 615 123 J , 8K0 615 123 D , 8K0 615 123 E	
		AvG	05.2013		24.3601-1729.5	240802	ETRIER A GRIFFE	8K0 615 123 J , 8K0 615 123 D , 8K0 615 123 E	
		AvG	03.2009		24.3601-1729.5	240802	ETRIER A GRIFFE	8K0 615 123 J , 8K0 615 123 D , 8K0 615 123 E	
		AvD	08.2009		24.3601-1730.5	240803	ETRIER A GRIFFE	8K0 615 124 J , 8K0 615 124 D , 8K0 615 124 E	
	3,0 TDI quattro	AvD	09.2012		24.3601-1730.5	240803	ETRIER A GRIFFE	8K0 615 124 J , 8K0 615 124 D , 8K0 615 124 E	
		AvD	03.2009		24.3601-1730.5	240803	ETRIER A GRIFFE	8K0 615 124 J , 8K0 615 124 D , 8K0 615 124 E	
		AvG	03.2009	06.2011	24.3601-1729.5	240802	ETRIER A GRIFFE	8K0 615 123 J , 8K0 615 123 D , 8K0 615 123 E	
		AvG	03.2009		24.3601-1729.5	240802	ETRIER A GRIFFE	8K0 615 123 J , 8K0 615 123 D , 8K0 615 123 E	
		AvD	11.2013		24.3601-1730.5	240803	ETRIER A GRIFFE	8K0 615 124 J , 8K0 615 124 D , 8K0 615 124 E	
		AvD	03.2009	06.2011	24.3601-1730.5	240803	ETRIER A GRIFFE	8K0 615 124 J , 8K0 615 124 D , 8K0 615 124 E	
		AvG	07.2011	05.2012	24.3601-1729.5	240802	ETRIER A GRIFFE	8K0 615 123 J , 8K0 615 123 D , 8K0 615 123 E	
		AvG	09.2012		24.3601-1729.5	240802	ETRIER A GRIFFE	8K0 615 123 J , 8K0 615 123 D , 8K0 615 123 E	
		AvG	11.2013		24.3601-1729.5	240802	ETRIER A GRIFFE	8K0 615 123 J , 8K0 615 123 D , 8K0 615 123 E	
		AvD	07.2011	05.2012	24.3601-1730.5	240803	ETRIER A GRIFFE	8K0 615 124 J , 8K0 615 124 D , 8K0 615 124 E	



description

Références OE
par référence
ATE.

i
Références remplacées /
divers

AUDI

Q5 (08-16)	3,0 TFSI quattro	AvD	09.2012		24.3601-1730.5	240803	ETRIER A GRIFFE	8K0 615 124 J , 8K0 615 124 D , 8K0 615 124 E	
		AvG	09.2012		24.3601-1729.5	240802	ETRIER A GRIFFE	8K0 615 123 J , 8K0 615 123 D , 8K0 615 123 E	
	3,2 FSI quattro	AvD	03.2009	06.2011	24.3601-1730.5	240803	ETRIER A GRIFFE	8K0 615 124 J , 8K0 615 124 D , 8K0 615 124 E	
		AvG	03.2009	06.2011	24.3601-1729.5	240802	ETRIER A GRIFFE	8K0 615 123 J , 8K0 615 123 D , 8K0 615 123 E	
		AvG	07.2011	05.2012	24.3601-1729.5	240802	ETRIER A GRIFFE	8K0 615 123 J , 8K0 615 123 D , 8K0 615 123 E	
		AvG	03.2009		24.3601-1729.5	240802	ETRIER A GRIFFE	8K0 615 123 J , 8K0 615 123 D , 8K0 615 123 E	
		AvD	07.2011	05.2012	24.3601-1730.5	240803	ETRIER A GRIFFE	8K0 615 124 J , 8K0 615 124 D , 8K0 615 124 E	
		AvD	03.2009		24.3601-1730.5	240803	ETRIER A GRIFFE	8K0 615 124 J , 8K0 615 124 D , 8K0 615 124 E	
TT Coupe (06-14)	2,0 quattro	ArG	05.2008	06.2014	24.3414-1709.5	240834	ETRIER A GRIFFE	1K0 615 423 M , 1K0 615 423 H , 1K0 615 423 C , 1K0 615 423	24.3414-1709.7
		ArD	05.2008	06.2014	24.3414-1710.5	240835	ETRIER A GRIFFE	1K0 615 424 M , 1K0 615 424 H , 1K0 615 424 C , 1K0 615 424	24.3414-1710.7-
	2,0 TDI quattro	ArG	06.2008	06.2014	24.3414-1709.5	240834	ETRIER A GRIFFE	1K0 615 423 M , 1K0 615 423 H , 1K0 615 423 C , 1K0 615 423	24.3414-1709.7
		ArD	06.2008	06.2014	24.3414-1710.5	240835	ETRIER A GRIFFE	1K0 615 424 M , 1K0 615 424 H , 1K0 615 424 C , 1K0 615 424	24.3414-1710.7-
	2,0 TFSI quattro	ArG	05.2008	06.2014	24.3414-1709.5	240834	ETRIER A GRIFFE	1K0 615 423 M , 1K0 615 423 H , 1K0 615 423 C , 1K0 615 423	24.3414-1709.7



description

Références OE
par référence
ATE.

i
Références remplacées /
divers

AUDI

Modèle	Version	Ar	05.2010	06.2014	24.3414-1709.5	240834	description	Références OE par référence ATE.	Références remplacées / divers
TT Coupe (06-14)	2,0 TFSI quattro	ArG	05.2010	06.2014	24.3414-1709.5	240834	ETRIER A GRIFFE	1K0 615 423 M , 1K0 615 423 H , 1K0 615 423 C , 1K0 615 423	24.3414-1709.7
		ArD	05.2010	06.2014	24.3414-1710.5	240835	ETRIER A GRIFFE	1K0 615 424 M , 1K0 615 424 H , 1K0 615 424 C , 1K0 615 424	24.3414-1710.7-
		ArD	05.2008	06.2014	24.3414-1710.5	240835	ETRIER A GRIFFE	1K0 615 424 M , 1K0 615 424 H , 1K0 615 424 C , 1K0 615 424	24.3414-1710.7-
	3,2 quattro	ArG	07.2006	06.2014	24.3414-1709.5	240834	ETRIER A GRIFFE	1K0 615 423 M , 1K0 615 423 H , 1K0 615 423 C , 1K0 615 423	24.3414-1709.7
		ArD	07.2006	06.2014	24.3414-1710.5	240835	ETRIER A GRIFFE	1K0 615 424 M , 1K0 615 424 H , 1K0 615 424 C , 1K0 615 424	24.3414-1710.7-
TT Roadster (07-14)	2,0 quattro	ArD	05.2008	06.2014	24.3414-1710.5	240835	ETRIER A GRIFFE	1K0 615 424 M , 1K0 615 424 H , 1K0 615 424 C , 1K0 615 424	24.3414-1710.7-
		ArG	05.2008	06.2014	24.3414-1709.5	240834	ETRIER A GRIFFE	1K0 615 423 M , 1K0 615 423 H , 1K0 615 423 C , 1K0 615 423	24.3414-1709.7
	2,0 TDI quattro	ArG	06.2008	06.2014	24.3414-1709.5	240834	ETRIER A GRIFFE	1K0 615 423 M , 1K0 615 423 H , 1K0 615 423 C , 1K0 615 423	24.3414-1709.7
		ArD	06.2008	06.2014	24.3414-1710.5	240835	ETRIER A GRIFFE	1K0 615 424 M , 1K0 615 424 H , 1K0 615 424 C , 1K0 615 424	24.3414-1710.7-
	2,0 TFSI quattro	ArG	05.2010	06.2014	24.3414-1709.5	240834	ETRIER A GRIFFE	1K0 615 423 M , 1K0 615 423 H , 1K0 615 423 C , 1K0 615 423	24.3414-1709.7
		ArD	05.2005	06.2014	24.3414-1710.5	240835	ETRIER A GRIFFE	1K0 615 424 M , 1K0 615 424 H , 1K0 615 424 C , 1K0 615 424	24.3414-1710.7-



description

Références OE
par référence
ATE.

i
Références remplacées /
divers

AUDI

TT Roadster (07-14)	2,0 TFSI quattro	ArD	05.2010	06.2014	24.3414-1710.5	240835	ETRIER A GRIFFE	1K0 615 424 M , 1K0 615 424 H , 1K0 615 424 C , 1K0 615 424	24.3414-1710.7-
		ArG	05.2005	06.2014	24.3414-1709.5	240834	ETRIER A GRIFFE	1K0 615 423 M , 1K0 615 423 H , 1K0 615 423 C , 1K0 615 423	24.3414-1709.7
	3,2 quattro	ArG	02.2007	06.2014	24.3414-1709.5	240834	ETRIER A GRIFFE	1K0 615 423 M , 1K0 615 423 H , 1K0 615 423 C , 1K0 615 423	24.3414-1709.7
		ArD	02.2007	06.2014	24.3414-1710.5	240835	ETRIER A GRIFFE	1K0 615 424 M , 1K0 615 424 H , 1K0 615 424 C , 1K0 615 424	24.3414-1710.7-



description

Références OE
par référence
ATE.

i
Références remplacées /
divers

BMW

2er Reihe/F45 Active Tourer (14-)									
214 d			03.2015		13.0460-7315.2	607315	PLAQUETTES DE FREIN	34 21 6 859 917	cf. Photo
			03.2015		13.0470-7315.2	LD7315	CERAMIC PLAQ. FREIN	34 21 6 859 917	
216 d			10.2014		13.0460-7315.2	607315	PLAQUETTES DE FREIN	34 21 6 859 917	cf. Photo
			10.2014		13.0470-7315.2	LD7315	CERAMIC PLAQ. FREIN	34 21 6 859 917	
216 i			11.2015		13.0460-7315.2	607315	PLAQUETTES DE FREIN	34 21 6 859 917	cf. Photo
			11.2015		13.0470-7315.2	LD7315	CERAMIC PLAQ. FREIN	34 21 6 859 917	
218 d			10.2014		13.0460-7315.2	607315	PLAQUETTES DE FREIN	34 21 6 859 917	cf. Photo
			09.2014		13.0460-7315.2	607315	PLAQUETTES DE FREIN	34 21 6 859 917	cf. Photo
			09.2014		13.0470-7315.2	LD7315	CERAMIC PLAQ. FREIN	34 21 6 859 917	
			10.2014		13.0470-7315.2	LD7315	CERAMIC PLAQ. FREIN	34 21 6 859 917	
218 d xDrive			11.2015		13.0460-7315.2	607315	PLAQUETTES DE FREIN	34 21 6 859 917	cf. Photo
			11.2015		13.0470-7315.2	LD7315	CERAMIC PLAQ. FREIN	34 21 6 859 917	
218 i			10.2014		13.0460-7315.2	607315	PLAQUETTES DE FREIN	34 21 6 859 917	cf. Photo
			10.2014		13.0470-7315.2	LD7315	CERAMIC PLAQ. FREIN	34 21 6 859 917	
220 d			11.2014		13.0460-7315.2	607315	PLAQUETTES DE FREIN	34 21 6 859 917	cf. Photo
			10.2014		13.0460-7315.2	607315	PLAQUETTES DE FREIN	34 21 6 859 917	cf. Photo
			10.2014		13.0470-7315.2	LD7315	CERAMIC PLAQ. FREIN	34 21 6 859 917	
			11.2014		13.0470-7315.2	LD7315	CERAMIC PLAQ. FREIN	34 21 6 859 917	
220 d xDrive			11.2014		13.0460-7315.2	607315	PLAQUETTES DE FREIN	34 21 6 859 917	cf. Photo
			10.2014		13.0460-7315.2	607315	PLAQUETTES DE FREIN	34 21 6 859 917	cf. Photo
			10.2014		13.0470-7315.2	LD7315	CERAMIC PLAQ. FREIN	34 21 6 859 917	



description

Références OE
par référence
ATE.

i
Références remplacées /
divers

BMW

2er Reihe/F45 Active Tourer (14-)	220 d xDrive		11.2014		13.0470-7315.2	LD7315	CERAMIC PLAQ. FREIN	34 21 6 859 917	
	220 i		10.2014		13.0460-7315.2	607315	PLAQUETTES DE FREIN	34 21 6 859 917	cf. Photo
			11.2014		13.0460-7315.2	607315	PLAQUETTES DE FREIN	34 21 6 859 917	cf. Photo
			10.2014		13.0470-7315.2	LD7315	CERAMIC PLAQ. FREIN	34 21 6 859 917	
			11.2014		13.0470-7315.2	LD7315	CERAMIC PLAQ. FREIN	34 21 6 859 917	
	225 i		10.2014		13.0460-7315.2	607315	PLAQUETTES DE FREIN	34 21 6 859 917	cf. Photo
			10.2014		13.0470-7315.2	LD7315	CERAMIC PLAQ. FREIN	34 21 6 859 917	
	225 i xDrive		10.2014		13.0460-7315.2	607315	PLAQUETTES DE FREIN	34 21 6 859 917	cf. Photo
			10.2014		13.0470-7315.2	LD7315	CERAMIC PLAQ. FREIN	34 21 6 859 917	
	225 xe xDrive		03.2016		13.0460-7315.2	607315	PLAQUETTES DE FREIN	34 21 6 859 917	cf. Photo
			03.2016		13.0470-7315.2	LD7315	CERAMIC PLAQ. FREIN	34 21 6 859 917	
2er Reihe/F46 Gran Tourer (15-)	214 d		03.2015		13.0460-7315.2	607315	PLAQUETTES DE FREIN	34 21 6 859 917	cf. Photo
			03.2015		13.0470-7315.2	LD7315	CERAMIC PLAQ. FREIN	34 21 6 859 917	
	216 d		03.2015		13.0460-7315.2	607315	PLAQUETTES DE FREIN	34 21 6 859 917	cf. Photo
			03.2015		13.0470-7315.2	LD7315	CERAMIC PLAQ. FREIN	34 21 6 859 917	
	216 i		07.2015		13.0460-7315.2	607315	PLAQUETTES DE FREIN	34 21 6 859 917	cf. Photo
			07.2015		13.0470-7315.2	LD7315	CERAMIC PLAQ. FREIN	34 21 6 859 917	
	218 d		03.2015		13.0460-7315.2	607315	PLAQUETTES DE FREIN	34 21 6 859 917	cf. Photo
			03.2015		13.0470-7315.2	LD7315	CERAMIC PLAQ. FREIN	34 21 6 859 917	
	218 d xDrive		03.2015		13.0460-7315.2	607315	PLAQUETTES DE FREIN	34 21 6 859 917	cf. Photo
			03.2015		13.0470-7315.2	LD7315	CERAMIC PLAQ. FREIN	34 21 6 859 917	



description

Références OE
par référence
ATE.

i
Références remplacées /
divers

BMW

2er Reihe/F46 Gran Tourer (15-)	218 i		03.2015		13.0460-7315.2	607315	PLAQUETTES DE FREIN	34 21 6 859 917	cf. Photo
			03.2015		13.0470-7315.2	LD7315	CERAMIC PLAQ. FREIN	34 21 6 859 917	
	220 d		07.2015		13.0460-7315.2	607315	PLAQUETTES DE FREIN	34 21 6 859 917	cf. Photo
			07.2015		13.0470-7315.2	LD7315	CERAMIC PLAQ. FREIN	34 21 6 859 917	
	220 d xDrive		03.2015		13.0460-7315.2	607315	PLAQUETTES DE FREIN	34 21 6 859 917	cf. Photo
			03.2015		13.0470-7315.2	LD7315	CERAMIC PLAQ. FREIN	34 21 6 859 917	
	220 i		03.2015		13.0460-7315.2	607315	PLAQUETTES DE FREIN	34 21 6 859 917	cf. Photo
			03.2015		13.0470-7315.2	LD7315	CERAMIC PLAQ. FREIN	34 21 6 859 917	
i3/I01 (13-)	Electric		07.2013		13.0460-7315.2	607315	PLAQUETTES DE FREIN	34 21 6 859 917	cf. Photo
			07.2013		13.0470-7315.2	LD7315	CERAMIC PLAQ. FREIN	34 21 6 859 917	
	Electric Rex		07.2013		13.0460-7315.2	607315	PLAQUETTES DE FREIN	34 21 6 859 917	cf. Photo
			07.2013		13.0470-7315.2	LD7315	CERAMIC PLAQ. FREIN	34 21 6 859 917	
X1/F48 (15-)	sDrive 16d		09.2015		13.0460-7315.2	607315	PLAQUETTES DE FREIN	34 21 6 859 917	cf. Photo
			09.2015		13.0470-7315.2	LD7315	CERAMIC PLAQ. FREIN	34 21 6 859 917	
	sDrive 18d		09.2015		13.0460-7315.2	607315	PLAQUETTES DE FREIN	34 21 6 859 917	cf. Photo
			09.2015		13.0470-7315.2	LD7315	CERAMIC PLAQ. FREIN	34 21 6 859 917	
	sDrive 18i		09.2015		13.0460-7315.2	607315	PLAQUETTES DE FREIN	34 21 6 859 917	cf. Photo
			09.2015		13.0470-7315.2	LD7315	CERAMIC PLAQ. FREIN	34 21 6 859 917	
	sDrive 20d		11.2015		13.0460-7315.2	607315	PLAQUETTES DE FREIN	34 21 6 859 917	cf. Photo
			11.2015		13.0470-7315.2	LD7315	CERAMIC PLAQ. FREIN	34 21 6 859 917	
	sDrive 20i		09.2015		13.0460-7315.2	607315	PLAQUETTES DE FREIN	34 21 6 859 917	cf. Photo



description

Références OE
par référence
ATE.

i
Références remplacées /
divers

BMW

Modèle	Version	Info	←	→	ATE	Description	Références OE par référence ATE.	Références remplacées / divers	
X1/F48 (15-)	sDrive 20i		09.2015		13.0470-7315.2	LD7315	CERAMIC PLAQ. FREIN	34 21 6 859 917	
	xDrive 18d		09.2015		13.0460-7315.2	607315	PLAQUETTES DE FREIN	34 21 6 859 917	cf. Photo
			09.2015		13.0470-7315.2	LD7315	CERAMIC PLAQ. FREIN	34 21 6 859 917	
	xDrive 20d		09.2015		13.0460-7315.2	607315	PLAQUETTES DE FREIN	34 21 6 859 917	cf. Photo
			11.2015		13.0460-7315.2	607315	PLAQUETTES DE FREIN	34 21 6 859 917	cf. Photo
			11.2015		13.0470-7315.2	LD7315	CERAMIC PLAQ. FREIN	34 21 6 859 917	
			09.2015		13.0470-7315.2	LD7315	CERAMIC PLAQ. FREIN	34 21 6 859 917	
	xDrive 20i		09.2015		13.0460-7315.2	607315	PLAQUETTES DE FREIN	34 21 6 859 917	cf. Photo
			09.2015		13.0470-7315.2	LD7315	CERAMIC PLAQ. FREIN	34 21 6 859 917	
	xDrive 25d		09.2015		13.0460-7315.2	607315	PLAQUETTES DE FREIN	34 21 6 859 917	cf. Photo
			09.2015		13.0470-7315.2	LD7315	CERAMIC PLAQ. FREIN	34 21 6 859 917	
	xDrive 25i		09.2015		13.0460-7315.2	607315	PLAQUETTES DE FREIN	34 21 6 859 917	cf. Photo
		09.2015		13.0470-7315.2	LD7315	CERAMIC PLAQ. FREIN	34 21 6 859 917		
X5/E53 (00-07)	3,0 d		05.2001	09.2003	24.5169-0480.3	331508	FLEXIBLE FREIN	34 30 1 166 118	83.6150-0481.3
			10.2003	12.2006	24.5169-0480.3	331508	FLEXIBLE FREIN	34 30 1 166 118	83.6150-0481.3
	3,0 i		04.2000	12.2006	24.5169-0480.3	331508	FLEXIBLE FREIN	34 30 1 166 118	83.6150-0481.3
	4,4 i		04.2000	09.2003	24.5169-0480.3	331508	FLEXIBLE FREIN	34 30 1 166 118	83.6150-0481.3
			10.2003	12.2006	24.5169-0480.3	331508	FLEXIBLE FREIN	34 30 1 166 118	83.6150-0481.3
	4,6 iS		12.2001	09.2003	24.5169-0480.3	331508	FLEXIBLE FREIN	34 30 1 166 118	83.6150-0481.3
	4,8 iS		03.2004	12.2006	24.5169-0480.3	331508	FLEXIBLE FREIN	34 30 1 166 118	83.6150-0481.3
Z3/E36 (95-02)	1,8	ArD	10.1995	10.1998	24.3361-8506.5	240634	ETRIER A GRIFFE	34 21 1 164 398	11.3361-8506.2-



					description	Références OE par référence ATE.		Références remplacées / divers
---	---	---	--	---	-------------	--	---	-----------------------------------

BMW

Z3/E36 (95-02)		ArD	10.1995	12.2002	24.3361-8506.5	240634	ETRIER A GRIFFE	34 21 1 164 398	11.3361-8506.2-
	1,9	ArD	10.1995	12.2002	24.3361-8506.5	240634	ETRIER A GRIFFE	34 21 1 164 398	11.3361-8506.2-
	2	ArD	04.1999	08.2000	24.3361-8506.5	240634	ETRIER A GRIFFE	34 21 1 164 398	11.3361-8506.2-
	2,2	ArD	10.2000	12.2002	24.3361-8506.5	240634	ETRIER A GRIFFE	34 21 1 164 398	11.3361-8506.2-
	2,8 Coupe	ArD	07.1997	06.2000	24.3361-8506.5	240634	ETRIER A GRIFFE	34 21 1 164 398	11.3361-8506.2-
	2,8 Roadster	ArD	05.1997	06.2000	24.3361-8506.5	240634	ETRIER A GRIFFE	34 21 1 164 398	11.3361-8506.2-
	3,0 Coupe	ArD	06.2000	12.2002	24.3361-8506.5	240634	ETRIER A GRIFFE	34 21 1 164 398	11.3361-8506.2-
	3,0 Roadster	ArD	06.2000	12.2002	24.3361-8506.5	240634	ETRIER A GRIFFE	34 21 1 164 398	11.3361-8506.2-



description

Références OE
par référence
ATE.

i
Références remplacées /
divers

CHEVROLET

Modèle	Motorisation	Version	03.2005	12.2010	24.3541-1859.5	240735	Description	Références OE	Références remplacées / divers
LACETTI (05-10)	1,4 i 16V	AvG	03.2005	12.2010	24.3541-1859.5	240735	ETRIER A GRIFFE	96549788	
		AvD	03.2005	12.2010	24.3541-1860.5	240736	ETRIER A GRIFFE	96549789	
	1,6 i 16V	AvG	03.2005	12.2010	24.3541-1859.5	240735	ETRIER A GRIFFE	96549788	
		AvD	03.2005	12.2010	24.3541-1860.5	240736	ETRIER A GRIFFE	96549789	
	1,8 i 16V	AvD	08.2005	12.2010	24.3541-1860.5	240736	ETRIER A GRIFFE	96549789	
		AvD	05.2003	12.2010	24.3541-1860.5	240736	ETRIER A GRIFFE	96549789	
		AvG	05.2003	12.2010	24.3541-1859.5	240735	ETRIER A GRIFFE	96549788	
		AvG	08.2005	12.2010	24.3541-1859.5	240735	ETRIER A GRIFFE	96549788	
	2,0 TDCi	AvG	01.2007	12.2010	24.3541-1859.5	240735	ETRIER A GRIFFE	96549788	
		AvD	01.2007	12.2010	24.3541-1860.5	240736	ETRIER A GRIFFE	96549789	
NUBIRA (05-10)	1,4 i 16V	AvD	01.2006	12.2010	24.3541-1860.5	240736	ETRIER A GRIFFE	96549789	
		AvD	01.2005	12.2010	24.3541-1860.5	240736	ETRIER A GRIFFE	96549789	
		AvG	01.2005	12.2010	24.3541-1859.5	240735	ETRIER A GRIFFE	96549788	
		AvG	01.2006	12.2010	24.3541-1859.5	240735	ETRIER A GRIFFE	96549788	
	1,5 i 16V	AvD	01.2005	12.2010	24.3541-1860.5	240736	ETRIER A GRIFFE	96549789	
		AvG	01.2005	12.2010	24.3541-1859.5	240735	ETRIER A GRIFFE	96549788	
	1,6 i 16V	AvD	03.2005	12.2010	24.3541-1860.5	240736	ETRIER A GRIFFE	96549789	
		AvG	03.2005	12.2010	24.3541-1859.5	240735	ETRIER A GRIFFE	96549788	
		AvG	01.2010	12.2010	24.3541-1859.5	240735	ETRIER A GRIFFE	96549788	
		AvD	01.2010	12.2010	24.3541-1860.5	240736	ETRIER A GRIFFE	96549789	
	1,8 i 16V	AvD	03.2005	12.2010	24.3541-1860.5	240736	ETRIER A GRIFFE	96549789	



description

Références OE
par référence
ATE.

i
Références remplacées /
divers

CHEVROLET

Model	Engine	AvD	08.2005	12.2010	24.3541-1860.5	240736	description	96549789	
NUBIRA (05-10)	1,8 i 16V	AvD	08.2005	12.2010	24.3541-1860.5	240736	ETRIER A GRIFFE	96549789	
		AvG	03.2005	12.2010	24.3541-1859.5	240735	ETRIER A GRIFFE	96549788	
		AvG	08.2005	12.2010	24.3541-1859.5	240735	ETRIER A GRIFFE	96549788	
	2,0 i 16V	AvG	01.2005	12.2010	24.3541-1859.5	240735	ETRIER A GRIFFE	96549788	
		AvD	01.2005	12.2010	24.3541-1860.5	240736	ETRIER A GRIFFE	96549789	
		AvG	01.2005	12.2010	24.3541-1859.5	240735	ETRIER A GRIFFE	96549788	
	2,0 TCDi	AvD	01.2005	12.2010	24.3541-1860.5	240736	ETRIER A GRIFFE	96549789	
		AvD	01.2005	12.2010	24.3541-1860.5	240736	ETRIER A GRIFFE	96549789	

CITROEN

C1 (05-14)	1		06.2005	04.2014	28.0462-0180.1	BAR201	DISQUE DE FREIN	43512-0H020 , 43512-0H010 , 4249 94 , 4249 54 , 4246 F0 , 4249 55 , 4246 J0	
	1,4 HDi		06.2005	12.2008	28.0462-0180.1	BAR201	DISQUE DE FREIN	43512-0H020 , 43512-0H010 , 4249 94 , 4249 54 , 4246 F0 , 4249 55 , 4246 J0	
C1 (14-)	1,0 VTi 68		04.2014		28.0462-0180.1	BAR201	DISQUE DE FREIN	43512-0H020 , 43512-0H010 , 4249 94 , 4249 54 , 4246 F0 , 4249 55 , 4246 J0	
	1,2 VTi 82		04.2014		28.0462-0180.1	BAR201	DISQUE DE FREIN	43512-0H020 , 43512-0H010 , 4249 94 , 4249 54 , 4246 F0 , 4249 55 , 4246 J0	



description

Références OE
par référence
ATE.

i
Références remplacées /
divers

Classic PKW

ALFA ROMEO 164 (87-91)	2,0 T,Spark		09.1987	08.1991	28.0461-0190.1	BAR101	DISQUE DE FREIN	60801753 , 60801390 , 16420.26100.01/00 , 46831042 , 46758715 , 60801755 , 82434070 , 82433859 , 82394418	
	2,0 Turbo		09.1987	08.1991	28.0462-2145.1	BAR221	DISQUE DE FREIN	5 69 086 , 95511282 , 71711447 , 71711434 , 60815938 , 60813443 , 60801722 , 52015291 , 51996238 , 51990127 , 71739567 , 71739568 , 60699518 , 60578093 , 60658565 , 82427592 , 82450539 , 60622077 , 60571548 , 60569163	
	2,5 TD		09.1987	08.1991	28.0462-2145.1	BAR221	DISQUE DE FREIN	5 69 086 , 95511282 , 71711447 , 71711434 , 60815938 , 60813443 , 60801722 , 52015291 , 51996238 , 51990127 , 71739567 , 71739568 , 60699518 , 60578093 , 60658565 , 82427592 , 82450539 , 60622077 , 60571548 , 60569163	
	3,0 i V6		09.1987	08.1991	28.0462-2145.1	BAR221	DISQUE DE FREIN	5 69 086 , 95511282 , 71711447 , 71711434 , 60815938 , 60813443 , 60801722 , 52015291 , 51996238 , 51990127 , 71739567 , 71739568 , 60699518 , 60578093 , 60658565 , 82427592 , 82450539 , 60622077 , 60571548 , 60569163	



description

Références OE
par référence
ATE.

i
Références remplacées /
divers

Classic PKW

ALFA ROMEO 164 (87-91)	3,0 i V6 Q,V,		07.1990	08.1991	28.0462-2145.1	BAR221	DISQUE DE FREIN	5 69 086 , 95511282 , 71711447 , 71711434 , 60815938 , 60813443 , 60801722 , 52015291 , 51996238 , 51990127 , 71739567 , 71739568 , 60699518 , 60578093 , 60658565 , 82427592 , 82450539 , 60622077 , 60571548 , 60569163	
FIAT CROMA (85-90)	1,6		12.1985	10.1990	28.0461-0190.1	BAR101	DISQUE DE FREIN	60801753 , 60801390 , 16420.26100.01/00 , 46831042 , 46758715 , 60801755 , 82434070 , 82433859 , 82394418	
	1,9 TD		12.1988	10.1990	28.0461-0190.1	BAR101	DISQUE DE FREIN	60801753 , 60801390 , 16420.26100.01/00 , 46831042 , 46758715 , 60801755 , 82434070 , 82433859 , 82394418	
	2		12.1985	10.1990	28.0461-0190.1	BAR101	DISQUE DE FREIN	60801753 , 60801390 , 16420.26100.01/00 , 46831042 , 46758715 , 60801755 , 82434070 , 82433859 , 82394418	
	2,0 i,e,		12.1985	10.1990	28.0462-2145.1	BAR221	DISQUE DE FREIN	5 69 086 , 95511282 , 71711447 , 71711434 , 60815938 , 60813443 , 60801722 , 52015291 , 51996238 , 51990127 , 71739567 , 71739568 , 60699518 , 60578093 , 60658565 , 82427592 , 82450539 , 60622077 , 60571548 , 60569163	
			12.1985	10.1990	28.0461-0190.1	BAR101	DISQUE DE FREIN	60801753 , 60801390 , 16420.26100.01/00 , 46831042 , 46758715 , 60801755 , 82434070 , 82433859 , 82394418	



description

Références OE
par référence
ATE.

i
Références remplacées /
divers

Classic PKW

FIAT CROMA (85-90)	2,0 i,e,Turbo		12.1985	10.1990	28.0462-2145.1	BAR221	DISQUE DE FREIN	5 69 086 , 95511282 , 71711447 , 71711434 , 60815938 , 60813443 , 60801722 , 52015291 , 51996238 , 51990127 , 71739567 , 71739568 , 60699518 , 60578093 , 60658565 , 82427592 , 82450539 , 60622077 , 60571548 , 60569163	
			12.1985	10.1990	28.0461-0190.1	BAR101	DISQUE DE FREIN	60801753 , 60801390 , 16420.26100.01/00 , 46831042 , 46758715 , 60801755 , 82434070 , 82433859 , 82394418	
	2,5 D		12.1985	10.1990	28.0461-0190.1	BAR101	DISQUE DE FREIN	60801753 , 60801390 , 16420.26100.01/00 , 46831042 , 46758715 , 60801755 , 82434070 , 82433859 , 82394418	
	2,5 TD		12.1985	10.1990	28.0461-0190.1	BAR101	DISQUE DE FREIN	60801753 , 60801390 , 16420.26100.01/00 , 46831042 , 46758715 , 60801755 , 82434070 , 82433859 , 82394418	
FIAT CROMA (91-96)	1,6		11.1990	12.1992	28.0461-0190.1	BAR101	DISQUE DE FREIN	60801753 , 60801390 , 16420.26100.01/00 , 46831042 , 46758715 , 60801755 , 82434070 , 82433859 , 82394418	
	1,9 TD		11.1990	10.1996	28.0461-0190.1	BAR101	DISQUE DE FREIN	60801753 , 60801390 , 16420.26100.01/00 , 46831042 , 46758715 , 60801755 , 82434070 , 82433859 , 82394418	



description

Références OE
par référence
ATE.

i
Références remplacées /
divers

Classic PKW

FIAT CROMA (91-96)	2		11.1990	12.1992	28.0461-0190.1	BAR101	DISQUE DE FREIN	60801753 , 60801390 , 16420.26100.01/00 , 46831042 , 46758715 , 60801755 , 82434070 , 82433859 , 82394418	
	2,0 i,e,		11.1990	10.1996	28.0462-2145.1	BAR221	DISQUE DE FREIN	5 69 086 , 95511282 , 71711447 , 71711434 , 60815938 , 60813443 , 60801722 , 52015291 , 51996238 , 51990127 , 71739567 , 71739568 , 60699518 , 60578093 , 60658565 , 82427592 , 82450539 , 60622077 , 60571548 , 60569163	
			11.1990	10.1996	28.0461-0190.1	BAR101	DISQUE DE FREIN	60801753 , 60801390 , 16420.26100.01/00 , 46831042 , 46758715 , 60801755 , 82434070 , 82433859 , 82394418	
	2,0 i,e, 16V		12.1992	10.1996	28.0461-0190.1	BAR101	DISQUE DE FREIN	60801753 , 60801390 , 16420.26100.01/00 , 46831042 , 46758715 , 60801755 , 82434070 , 82433859 , 82394418	
	2,0 i,e, Turbo		11.1990	10.1996	28.0461-0190.1	BAR101	DISQUE DE FREIN	60801753 , 60801390 , 16420.26100.01/00 , 46831042 , 46758715 , 60801755 , 82434070 , 82433859 , 82394418	
			11.1990	10.1996	28.0462-2145.1	BAR221	DISQUE DE FREIN	5 69 086 , 95511282 , 71711447 , 71711434 , 60815938 , 60813443 , 60801722 , 52015291 , 51996238 , 51990127 , 71739567 , 71739568 , 60699518 , 60578093 , 60658565 , 82427592 , 82450539 , 60622077 , 60571548 , 60569163	



					description	Références OE par référence ATE.		Références remplacées / divers
--	--	--	--	--	-------------	----------------------------------	--	--------------------------------

Classic PKW

FIAT CROMA (91-96)	2,5 i,e, V6		04.1993	10.1996	28.0461-0190.1	BAR101	DISQUE DE FREIN	60801753 , 60801390 , 16420.26100.01/00 , 46831042 , 46758715 , 60801755 , 82434070 , 82433859 , 82394418	
	2,5 TD		11.1990	10.1996	28.0461-0190.1	BAR101	DISQUE DE FREIN	60801753 , 60801390 , 16420.26100.01/00 , 46831042 , 46758715 , 60801755 , 82434070 , 82433859 , 82394418	
FORD MONDEO I (93-96)	1,6 i 16V		01.1993	09.1996	28.0462-0146.1	BAR201	DISQUE DE FREIN	4115996 , 1025911 , 5026786	
	1,8 i 16V		01.1993	09.1996	28.0462-0146.1	BAR201	DISQUE DE FREIN	4115996 , 1025911 , 5026786	
	1,8 TD		01.1993	09.1996	28.0462-0146.1	BAR201	DISQUE DE FREIN	4115996 , 1025911 , 5026786	
	2,0 i 16V		01.1993	09.1996	28.0462-0146.1	BAR201	DISQUE DE FREIN	4115996 , 1025911 , 5026786	
	2,0 i 16V 4x4		04.1993	09.1996	28.0462-0146.1	BAR201	DISQUE DE FREIN	4115996 , 1025911 , 5026786	
	2,5 i 24V		08.1994	09.1996	28.0462-0146.1	BAR201	DISQUE DE FREIN	4115996 , 1025911 , 5026786	
LANCIA THEMA (84-88)	2,0 i,e,		10.1984	01.1989	28.0462-2145.1	BAR221	DISQUE DE FREIN	5 69 086 , 95511282 , 71711447 , 71711434 , 60815938 , 60813443 , 60801722 , 52015291 , 51996238 , 51990127 , 71739567 , 71739568 , 60699518 , 60578093 , 60658565 , 82427592 , 82450539 , 60622077 , 60571548 , 60569163	
			10.1984	01.1989	28.0461-0190.1	BAR101	DISQUE DE FREIN	60801753 , 60801390 , 16420.26100.01/00 , 46831042 , 46758715 , 60801755 , 82434070 , 82433859 , 82394418	



description

Références OE
par référence
ATE.

i
Références remplacées /
divers

Classic PKW

LANCIA THEMA (84-88)	2,0 i,e, Turbo		10.1984	01.1989	28.0462-2145.1	BAR221	DISQUE DE FREIN	5 69 086 , 95511282 , 71711447 , 71711434 , 60815938 , 60813443 , 60801722 , 52015291 , 51996238 , 51990127 , 71739567 , 71739568 , 60699518 , 60578093 , 60658565 , 82427592 , 82450539 , 60622077 , 60571548 , 60569163	
			10.1984	01.1989	28.0461-0190.1	BAR101	DISQUE DE FREIN	60801753 , 60801390 , 16420.26100.01/00 , 46831042 , 46758715 , 60801755 , 82434070 , 82433859 , 82394418	
	2,5 TD		10.1984	01.1989	28.0461-0190.1	BAR101	DISQUE DE FREIN	60801753 , 60801390 , 16420.26100.01/00 , 46831042 , 46758715 , 60801755 , 82434070 , 82433859 , 82394418	
	2,8 i,e, V6		10.1984	01.1989	28.0462-2145.1	BAR221	DISQUE DE FREIN	5 69 086 , 95511282 , 71711447 , 71711434 , 60815938 , 60813443 , 60801722 , 52015291 , 51996238 , 51990127 , 71739567 , 71739568 , 60699518 , 60578093 , 60658565 , 82427592 , 82450539 , 60622077 , 60571548 , 60569163	
			10.1984	01.1989	28.0461-0190.1	BAR101	DISQUE DE FREIN	60801753 , 60801390 , 16420.26100.01/00 , 46831042 , 46758715 , 60801755 , 82434070 , 82433859 , 82394418	



description

Références OE
par référence
ATE.

i
Références remplacées /
divers

Classic PKW

LANCIA THEMA (84-88)	2,9 i,e, 8,32		09.1987	01.1989	28.0462-2145.1	BAR221	DISQUE DE FREIN	5 69 086 , 95511282 , 71711447 , 71711434 , 60815938 , 60813443 , 60801722 , 52015291 , 51996238 , 51990127 , 71739567 , 71739568 , 60699518 , 60578093 , 60658565 , 82427592 , 82450539 , 60622077 , 60571548 , 60569163	
LANCIA THEMA (89-92)	2,0 i,e,		02.1989	09.1992	28.0461-0190.1	BAR101	DISQUE DE FREIN	60801753 , 60801390 , 16420.26100.01/00 , 46831042 , 46758715 , 60801755 , 82434070 , 82433859 , 82394418	
			02.1989	09.1992	28.0462-2145.1	BAR221	DISQUE DE FREIN	5 69 086 , 95511282 , 71711447 , 71711434 , 60815938 , 60813443 , 60801722 , 52015291 , 51996238 , 51990127 , 71739567 , 71739568 , 60699518 , 60578093 , 60658565 , 82427592 , 82450539 , 60622077 , 60571548 , 60569163	
	2,0 i,e, 16V		10.1989	09.1992	28.0462-2145.1	BAR221	DISQUE DE FREIN	5 69 086 , 95511282 , 71711447 , 71711434 , 60815938 , 60813443 , 60801722 , 52015291 , 51996238 , 51990127 , 71739567 , 71739568 , 60699518 , 60578093 , 60658565 , 82427592 , 82450539 , 60622077 , 60571548 , 60569163	
			10.1989	09.1992	28.0461-0190.1	BAR101	DISQUE DE FREIN	60801753 , 60801390 , 16420.26100.01/00 , 46831042 , 46758715 , 60801755 , 82434070 , 82433859 , 82394418	



description

Références OE
par référence
ATE.

i
Références remplacées /
divers

Classic PKW

LANCIA THEMA (89-92)	2,0 i,e, 16V Turbo		10.1989	09.1992	28.0461-0190.1	BAR101	DISQUE DE FREIN	60801753 , 60801390 , 16420.26100.01/00 , 46831042 , 46758715 , 60801755 , 82434070 , 82433859 , 82394418	
			10.1989	09.1992	28.0462-2145.1	BAR221	DISQUE DE FREIN	5 69 086 , 95511282 , 71711447 , 71711434 , 60815938 , 60813443 , 60801722 , 52015291 , 51996238 , 51990127 , 71739567 , 71739568 , 60699518 , 60578093 , 60658565 , 82427592 , 82450539 , 60622077 , 60571548 , 60569163	
	2,0 i,e, Turbo		02.1989	09.1992	28.0461-0190.1	BAR101	DISQUE DE FREIN	60801753 , 60801390 , 16420.26100.01/00 , 46831042 , 46758715 , 60801755 , 82434070 , 82433859 , 82394418	
			02.1989	09.1992	28.0462-2145.1	BAR221	DISQUE DE FREIN	5 69 086 , 95511282 , 71711447 , 71711434 , 60815938 , 60813443 , 60801722 , 52015291 , 51996238 , 51990127 , 71739567 , 71739568 , 60699518 , 60578093 , 60658565 , 82427592 , 82450539 , 60622077 , 60571548 , 60569163	
	2,5 TD		02.1989	09.1992	28.0461-0190.1	BAR101	DISQUE DE FREIN	60801753 , 60801390 , 16420.26100.01/00 , 46831042 , 46758715 , 60801755 , 82434070 , 82433859 , 82394418	



description

Références OE
par référence
ATE.

i
Références remplacées /
divers

Classic PKW

LANCIA THEMA (89-92)	2,8 i,e, V6		02.1989	09.1992	28.0462-2145.1	BAR221	DISQUE DE FREIN	5 69 086 , 95511282 , 71711447 , 71711434 , 60815938 , 60813443 , 60801722 , 52015291 , 51996238 , 51990127 , 71739567 , 71739568 , 60699518 , 60578093 , 60658565 , 82427592 , 82450539 , 60622077 , 60571548 , 60569163	
			02.1989	09.1992	28.0461-0190.1	BAR101	DISQUE DE FREIN	60801753 , 60801390 , 16420.26100.01/00 , 46831042 , 46758715 , 60801755 , 82434070 , 82433859 , 82394418	
	2,9 i,e, 8,32		02.1989	09.1992	28.0462-2145.1	BAR221	DISQUE DE FREIN	5 69 086 , 95511282 , 71711447 , 71711434 , 60815938 , 60813443 , 60801722 , 52015291 , 51996238 , 51990127 , 71739567 , 71739568 , 60699518 , 60578093 , 60658565 , 82427592 , 82450539 , 60622077 , 60571548 , 60569163	
LANCIA THEMA (92-94)	2,0 i,e,		10.1992	12.1994	28.0461-0190.1	BAR101	DISQUE DE FREIN	60801753 , 60801390 , 16420.26100.01/00 , 46831042 , 46758715 , 60801755 , 82434070 , 82433859 , 82394418	
	2,0 i,e, 16V		10.1992	12.1994	28.0462-2145.1	BAR221	DISQUE DE FREIN	5 69 086 , 95511282 , 71711447 , 71711434 , 60815938 , 60813443 , 60801722 , 52015291 , 51996238 , 51990127 , 71739567 , 71739568 , 60699518 , 60578093 , 60658565 , 82427592 , 82450539 , 60622077 , 60571548 , 60569163	



description







Références OE
par référence
ATE.

i
Références remplacées /
divers

Classic PKW

LANCIA THEMA (92-94)	2,0 i,e, 16V		10.1992	12.1994	28.0461-0190.1	BAR101	DISQUE DE FREIN	60801753 , 60801390 , 16420.26100.01/00 , 46831042 , 46758715 , 60801755 , 82434070 , 82433859 , 82394418	
	2,0 i,e, 16V Turbo		10.1992	12.1994	28.0461-0190.1	BAR101	DISQUE DE FREIN	60801753 , 60801390 , 16420.26100.01/00 , 46831042 , 46758715 , 60801755 , 82434070 , 82433859 , 82394418	
			10.1992	12.1994	28.0462-2145.1	BAR221	DISQUE DE FREIN	5 69 086 , 95511282 , 71711447 , 71711434 , 60815938 , 60813443 , 60801722 , 52015291 , 51996238 , 51990127 , 71739567 , 71739568 , 60699518 , 60578093 , 60658565 , 82427592 , 82450539 , 60622077 , 60571548 , 60569163	
	2,5 TD		10.1992	12.1994	28.0461-0190.1	BAR101	DISQUE DE FREIN	60801753 , 60801390 , 16420.26100.01/00 , 46831042 , 46758715 , 60801755 , 82434070 , 82433859 , 82394418	
	3,0 i,e, V6		10.1992	12.1994	28.0461-0190.1	BAR101	DISQUE DE FREIN	60801753 , 60801390 , 16420.26100.01/00 , 46831042 , 46758715 , 60801755 , 82434070 , 82433859 , 82394418	
			10.1992	12.1994	28.0462-2145.1	BAR221	DISQUE DE FREIN	5 69 086 , 95511282 , 71711447 , 71711434 , 60815938 , 60813443 , 60801722 , 52015291 , 51996238 , 51990127 , 71739567 , 71739568 , 60699518 , 60578093 , 60658565 , 82427592 , 82450539 , 60622077 , 60571548 , 60569163	



					description	Références OE par référence ATE.	 Références remplacées / divers
---	---	---	--	---	-------------	----------------------------------	---

Classic PKW

NISSAN 200 SX (S13) (88-94)	1,8 i Turbo		10.1991	03.1994	28.0462-2179.1	BAR221	DISQUE DE FREIN	40206-2F501 , 40206-55F03 , 40206-55F01 , 40206-2F500	
-----------------------------	-------------	--	---------	---------	----------------	--------	-----------------	---	--

DAEWOO

GENTRA (13-)	1,5	AvG	06.2013		24.3541-1859.5	240735	ETRIER A GRIFFE	96549788	
		AvD	06.2013		24.3541-1860.5	240736	ETRIER A GRIFFE	96549789	
LACETTI (04-05)	1,4 i 16V	AvG	06.2002	12.2004	24.3541-1859.5	240735	ETRIER A GRIFFE	96549788	
		AvG	02.2004	02.2005	24.3541-1859.5	240735	ETRIER A GRIFFE	96549788	
		AvD	06.2002	12.2004	24.3541-1860.5	240736	ETRIER A GRIFFE	96549789	
		AvD	02.2004	02.2005	24.3541-1860.5	240736	ETRIER A GRIFFE	96549789	
	1,6 i 16V	AvD	02.2004	02.2005	24.3541-1860.5	240736	ETRIER A GRIFFE	96549789	
		AvG	02.2004	02.2005	24.3541-1859.5	240735	ETRIER A GRIFFE	96549788	
	1,8 i 16V	AvD	02.2004	02.2005	24.3541-1860.5	240736	ETRIER A GRIFFE	96549789	
		AvG	02.2004	02.2005	24.3541-1859.5	240735	ETRIER A GRIFFE	96549788	
LACETTI (99-03)	1,6	AvD	06.2002	07.2003	24.3541-1860.5	240736	ETRIER A GRIFFE	96549789	
		AvG	06.2002	07.2003	24.3541-1859.5	240735	ETRIER A GRIFFE	96549788	
NUBIRA (99-05)	1,4 i 16V	AvD	10.2003	12.2004	24.3541-1860.5	240736	ETRIER A GRIFFE	96549789	
		AvG	10.2003	12.2004	24.3541-1859.5	240735	ETRIER A GRIFFE	96549788	
	2,0 CDX	AvD	01.2003	07.2003	24.3541-1860.5	240736	ETRIER A GRIFFE	96549789	
		AvG	01.2003	07.2003	24.3541-1859.5	240735	ETRIER A GRIFFE	96549788	



description

Références OE
par référence
ATE.

i
Références remplacées /
divers

FIAT

500 (07-)	0,9		07.2010		03.0521-0520.3	690112	ATE TOPKIT		
			09.2012		03.0521-0520.3	690112	ATE TOPKIT		
	1,2 i		06.2010		03.0521-0520.3	690112	ATE TOPKIT		
	1,2 LPG		12.2010		03.0521-0520.3	690112	ATE TOPKIT		
	1,3 D Multijet		06.2016		03.0521-0520.3	690112	ATE TOPKIT		
			06.2010		03.0521-0520.3	690112	ATE TOPKIT		
500 C Cabrio (09-)	0,9		06.2010		03.0521-0520.3	690112	ATE TOPKIT		
	1,2		06.2010		03.0521-0520.3	690112	ATE TOPKIT		
	1,3 D Multijet		06.2010		03.0521-0520.3	690112	ATE TOPKIT		
BRAVO (07-)	1,4 16V		04.2008		28.0461-0190.1	BAR101	DISQUE DE FREIN	60801753 , 60801390 , 16420.26100.01/00 , 46831042 , 46758715 , 60801755 , 82434070 , 82433859 , 82394418	
	1,4 i 16V		04.2007		28.0461-0190.1	BAR101	DISQUE DE FREIN	60801753 , 60801390 , 16420.26100.01/00 , 46831042 , 46758715 , 60801755 , 82434070 , 82433859 , 82394418	
	1,4 LPG		11.2009		28.0461-0190.1	BAR101	DISQUE DE FREIN	60801753 , 60801390 , 16420.26100.01/00 , 46831042 , 46758715 , 60801755 , 82434070 , 82433859 , 82394418	
	1,4 T-Jet		09.2007		28.0461-0190.1	BAR101	DISQUE DE FREIN	60801753 , 60801390 , 16420.26100.01/00 , 46831042 , 46758715 , 60801755 , 82434070 , 82433859 , 82394418	



description

Références OE
par référence
ATE.

i
Références remplacées /
divers

FIAT

BRAVO (07-)	1,6 D Multijet		03.2008		28.0461-0190.1	BAR101	DISQUE DE FREIN	60801753 , 60801390 , 16420.26100.01/00 , 46831042 , 46758715 , 60801755 , 82434070 , 82433859 , 82394418	
	1,9 D Multijet		04.2007	12.2008	28.0461-0190.1	BAR101	DISQUE DE FREIN	60801753 , 60801390 , 16420.26100.01/00 , 46831042 , 46758715 , 60801755 , 82434070 , 82433859 , 82394418	
			04.2007		28.0461-0190.1	BAR101	DISQUE DE FREIN	60801753 , 60801390 , 16420.26100.01/00 , 46831042 , 46758715 , 60801755 , 82434070 , 82433859 , 82394418	
	2,0 D Multijet		09.2008		28.0461-0190.1	BAR101	DISQUE DE FREIN	60801753 , 60801390 , 16420.26100.01/00 , 46831042 , 46758715 , 60801755 , 82434070 , 82433859 , 82394418	
DOBLO (10-)	1,3 D Multijet		02.2010		28.0462-2145.1	BAR221	DISQUE DE FREIN	5 69 086 , 95511282 , 71711447 , 71711434 , 60815938 , 60813443 , 60801722 , 52015291 , 51996238 , 51990127 , 71739567 , 71739568 , 60699518 , 60578093 , 60658565 , 82427592 , 82450539 , 60622077 , 60571548 , 60569163	
	1,4		02.2010		28.0462-2145.1	BAR221	DISQUE DE FREIN	5 69 086 , 95511282 , 71711447 , 71711434 , 60815938 , 60813443 , 60801722 , 52015291 , 51996238 , 51990127 , 71739567 , 71739568 , 60699518 , 60578093 , 60658565 , 82427592 , 82450539 , 60622077 , 60571548 , 60569163	



description

Références OE
par référence
ATE.

i
Références remplacées /
divers

FIAT

Model	Engine	Year	Part No.	Code	Description	OE References	ATE Reference
DOBLO (10-)	1,4	10.2011	28.0462-2145.1	BAR221	DISQUE DE FREIN	5 69 086 , 95511282 , 71711447 , 71711434 , 60815938 , 60813443 , 60801722 , 52015291 , 51996238 , 51990127 , 71739567 , 71739568 , 60699518 , 60578093 , 60658565 , 82427592 , 82450539 , 60622077 , 60571548 , 60569163	
	1,4 Natural Power	02.2010	28.0462-2145.1	BAR221	DISQUE DE FREIN	5 69 086 , 95511282 , 71711447 , 71711434 , 60815938 , 60813443 , 60801722 , 52015291 , 51996238 , 51990127 , 71739567 , 71739568 , 60699518 , 60578093 , 60658565 , 82427592 , 82450539 , 60622077 , 60571548 , 60569163	
	1,6 D Multijet	02.2010	28.0462-2145.1	BAR221	DISQUE DE FREIN	5 69 086 , 95511282 , 71711447 , 71711434 , 60815938 , 60813443 , 60801722 , 52015291 , 51996238 , 51990127 , 71739567 , 71739568 , 60699518 , 60578093 , 60658565 , 82427592 , 82450539 , 60622077 , 60571548 , 60569163	
		03.2015	28.0462-2145.1	BAR221	DISQUE DE FREIN	5 69 086 , 95511282 , 71711447 , 71711434 , 60815938 , 60813443 , 60801722 , 52015291 , 51996238 , 51990127 , 71739567 , 71739568 , 60699518 , 60578093 , 60658565 , 82427592 , 82450539 , 60622077 , 60571548 , 60569163	



description

Références OE
par référence
ATE.

i
Références remplacées /
divers

FIAT

Model	Engine	Start	End	Part No.	Code	Description	OE References	ATE Reference
DOBLO (10-)	2,0 D Multijet	02.2010		28.0462-2145.1	BAR221	DISQUE DE FREIN	5 69 086 , 95511282 , 71711447 , 71711434 , 60815938 , 60813443 , 60801722 , 52015291 , 51996238 , 51990127 , 71739567 , 71739568 , 60699518 , 60578093 , 60658565 , 82427592 , 82450539 , 60622077 , 60571548 , 60569163	
LINEA (07-11)	1,4 T-Jet	07.2007	05.2011	28.0461-0190.1	BAR101	DISQUE DE FREIN	60801753 , 60801390 , 16420.26100.01/00 , 46831042 , 46758715 , 60801755 , 82434070 , 82433859 , 82394418	
	1,6	07.2008	05.2011	28.0461-0190.1	BAR101	DISQUE DE FREIN	60801753 , 60801390 , 16420.26100.01/00 , 46831042 , 46758715 , 60801755 , 82434070 , 82433859 , 82394418	
	1,6 D Multijet	01.2009	05.2011	28.0461-0190.1	BAR101	DISQUE DE FREIN	60801753 , 60801390 , 16420.26100.01/00 , 46831042 , 46758715 , 60801755 , 82434070 , 82433859 , 82394418	
	1,9 16V	07.2008	05.2011	28.0461-0190.1	BAR101	DISQUE DE FREIN	60801753 , 60801390 , 16420.26100.01/00 , 46831042 , 46758715 , 60801755 , 82434070 , 82433859 , 82394418	
MULTIPLA (98-10)	1,6	09.2000	06.2010	28.0461-0190.1	BAR101	DISQUE DE FREIN	60801753 , 60801390 , 16420.26100.01/00 , 46831042 , 46758715 , 60801755 , 82434070 , 82433859 , 82394418	



description

Références OE
par référence
ATE.

i
Références remplacées /
divers

FIAT

MULTIPLA (98-10)	1,6 16V		04.2002	06.2010	28.0461-0190.1	BAR101	DISQUE DE FREIN	60801753 , 60801390 , 16420.26100.01/00 , 46831042 , 46758715 , 60801755 , 82434070 , 82433859 , 82394418	
	1,6 16V Bipower		04.1999	06.2010	28.0461-0190.1	BAR101	DISQUE DE FREIN	60801753 , 60801390 , 16420.26100.01/00 , 46831042 , 46758715 , 60801755 , 82434070 , 82433859 , 82394418	
	1,6 16V Bluepower		04.1999	06.2010	28.0461-0190.1	BAR101	DISQUE DE FREIN	60801753 , 60801390 , 16420.26100.01/00 , 46831042 , 46758715 , 60801755 , 82434070 , 82433859 , 82394418	
	1,9 JTD		04.2002	06.2010	28.0461-0190.1	BAR101	DISQUE DE FREIN	60801753 , 60801390 , 16420.26100.01/00 , 46831042 , 46758715 , 60801755 , 82434070 , 82433859 , 82394418	
PANDA (03-13)	1,1		06.2010	06.2013	03.0521-0520.3	690112	ATE TOPKIT		
	1,2		06.2010	06.2013	03.0521-0520.3	690112	ATE TOPKIT		
	1,3 D Multijet		06.2010	06.2013	03.0521-0520.3	690112	ATE TOPKIT		
	1,3 JTD		06.2010	06.2013	03.0521-0520.3	690112	ATE TOPKIT		
PANDA (12-)	0,9		02.2012		03.0521-0620.3	690111	ATE TOPKIT		
	0,9 Natural Power		02.2012		03.0521-0620.3	690111	ATE TOPKIT		
			07.2012		03.0521-0620.3	690111	ATE TOPKIT		
	1,2		02.2012		03.0521-0620.3	690111	ATE TOPKIT		
	1,2 LPG		02.2012		03.0521-0620.3	690111	ATE TOPKIT		
	1,3 D Multijet		04.2015		03.0521-0620.3	690111	ATE TOPKIT		
			02.2012		03.0521-0620.3	690111	ATE TOPKIT		



description

Références OE
par référence
ATE.

i
Références remplacées /
divers

FIAT

STILO / STILO Multi Wagon (01-08)	1,2 i 16V		02.2002	03.2008	28.0461-0190.1	BAR101	DISQUE DE FREIN	60801753 , 60801390 , 16420.26100.01/00 , 46831042 , 46758715 , 60801755 , 82434070 , 82433859 , 82394418	
	1,4 i 16V		01.2004	03.2008	28.0461-0190.1	BAR101	DISQUE DE FREIN	60801753 , 60801390 , 16420.26100.01/00 , 46831042 , 46758715 , 60801755 , 82434070 , 82433859 , 82394418	
	1,6 16V		04.2005	03.2008	28.0461-0190.1	BAR101	DISQUE DE FREIN	60801753 , 60801390 , 16420.26100.01/00 , 46831042 , 46758715 , 60801755 , 82434070 , 82433859 , 82394418	
			10.2001	03.2008	28.0461-0190.1	BAR101	DISQUE DE FREIN	60801753 , 60801390 , 16420.26100.01/00 , 46831042 , 46758715 , 60801755 , 82434070 , 82433859 , 82394418	
	1,8 16V		10.2001	03.2008	28.0461-0190.1	BAR101	DISQUE DE FREIN	60801753 , 60801390 , 16420.26100.01/00 , 46831042 , 46758715 , 60801755 , 82434070 , 82433859 , 82394418	
	1,9 D Multijet		09.2005	03.2008	28.0461-0190.1	BAR101	DISQUE DE FREIN	60801753 , 60801390 , 16420.26100.01/00 , 46831042 , 46758715 , 60801755 , 82434070 , 82433859 , 82394418	
	1,9 JTD		10.2001	03.2008	28.0461-0190.1	BAR101	DISQUE DE FREIN	60801753 , 60801390 , 16420.26100.01/00 , 46831042 , 46758715 , 60801755 , 82434070 , 82433859 , 82394418	



description

Références OE
par référence
ATE.

i
Références remplacées /
divers

FIAT

STILO / STILO Multi Wagon (01-08)	1,9 JTD		02.2002	03.2008	28.0461-0190.1	BAR101	DISQUE DE FREIN	60801753 , 60801390 , 16420.26100.01/00 , 46831042 , 46758715 , 60801755 , 82434070 , 82433859 , 82394418	
			01.2004	03.2008	28.0461-0190.1	BAR101	DISQUE DE FREIN	60801753 , 60801390 , 16420.26100.01/00 , 46831042 , 46758715 , 60801755 , 82434070 , 82433859 , 82394418	
	2,4 20V		10.2001	03.2008	28.0461-0190.1	BAR101	DISQUE DE FREIN	60801753 , 60801390 , 16420.26100.01/00 , 46831042 , 46758715 , 60801755 , 82434070 , 82433859 , 82394418	
TIPO (15-)	1,3 D Multijet		10.2015		28.0462-2145.1	BAR221	DISQUE DE FREIN	5 69 086 , 95511282 , 71711447 , 71711434 , 60815938 , 60813443 , 60801722 , 52015291 , 51996238 , 51990127 , 71739567 , 71739568 , 60699518 , 60578093 , 60658565 , 82427592 , 82450539 , 60622077 , 60571548 , 60569163	
	1,4		10.2015		28.0462-2145.1	BAR221	DISQUE DE FREIN	5 69 086 , 95511282 , 71711447 , 71711434 , 60815938 , 60813443 , 60801722 , 52015291 , 51996238 , 51990127 , 71739567 , 71739568 , 60699518 , 60578093 , 60658565 , 82427592 , 82450539 , 60622077 , 60571548 , 60569163	



description

Références OE
par référence
ATE.

i
Références remplacées /
divers

FIAT

TIPO (15-)									
TIPO (15-)	1,4		03.2016		28.0462-2145.1	BAR221	DISOUE DE FREIN	5 69 086 , 95511282 , 71711447 , 71711434 , 60815938 , 60813443 , 60801722 , 52015291 , 51996238 , 51990127 , 71739567 , 71739568 , 60699518 , 60578093 , 60658565 , 82427592 , 82450539 , 60622077 , 60571548 , 60569163	
	1,6		10.2015		28.0462-2145.1	BAR221	DISOUE DE FREIN	5 69 086 , 95511282 , 71711447 , 71711434 , 60815938 , 60813443 , 60801722 , 52015291 , 51996238 , 51990127 , 71739567 , 71739568 , 60699518 , 60578093 , 60658565 , 82427592 , 82450539 , 60622077 , 60571548 , 60569163	
	1,6 D Multijet		10.2015		28.0462-2145.1	BAR221	DISOUE DE FREIN	5 69 086 , 95511282 , 71711447 , 71711434 , 60815938 , 60813443 , 60801722 , 52015291 , 51996238 , 51990127 , 71739567 , 71739568 , 60699518 , 60578093 , 60658565 , 82427592 , 82450539 , 60622077 , 60571548 , 60569163	



description

Références OE
par référence
ATE.

i
Références remplacées /
divers

FORD

COUGAR (98-01)	2,0 i 16V		09.1998	12.2001	28.0462-0146.1	BAR201	DISQUE DE FREIN	4115996 , 1025911 , 5026786	
	2,5 i V6		09.1998	12.2001	28.0462-0146.1	BAR201	DISQUE DE FREIN	4115996 , 1025911 , 5026786	
FOCUS II (05-11)	2,5 RS		01.2009	02.2011	28.0461-1145.1	BAR111	DISQUE DE FREIN	LR027123 , 6G91-2A315-BA , 1385590 , 1405500 , 1379931	
	2,5 RS 500		05.2010	02.2011	28.0461-1145.1	BAR111	DISQUE DE FREIN	LR027123 , 6G91-2A315-BA , 1385590 , 1405500 , 1379931	
GALAXY II (06-)	1,6 EcoBoost		02.2011		28.0461-1145.1	BAR111	DISQUE DE FREIN	LR027123 , 6G91-2A315-BA , 1385590 , 1405500 , 1379931	
	1,6 TDCi		02.2011		28.0461-1145.1	BAR111	DISQUE DE FREIN	LR027123 , 6G91-2A315-BA , 1385590 , 1405500 , 1379931	
	1,8 TDCi		04.2006		28.0461-1145.1	BAR111	DISQUE DE FREIN	LR027123 , 6G91-2A315-BA , 1385590 , 1405500 , 1379931	
	2,0 Flexifuel		05.2006		28.0461-1145.1	BAR111	DISQUE DE FREIN	LR027123 , 6G91-2A315-BA , 1385590 , 1405500 , 1379931	
	2,0 i 16V		04.2006		28.0461-1145.1	BAR111	DISQUE DE FREIN	LR027123 , 6G91-2A315-BA , 1385590 , 1405500 , 1379931	
	2,0 SCTi EcoBoost		03.2010		28.0461-1145.1	BAR111	DISQUE DE FREIN	LR027123 , 6G91-2A315-BA , 1385590 , 1405500 , 1379931	
	2,0 TDCi		03.2010		28.0461-1145.1	BAR111	DISQUE DE FREIN	LR027123 , 6G91-2A315-BA , 1385590 , 1405500 , 1379931	
			04.2006		28.0461-1145.1	BAR111	DISQUE DE FREIN	LR027123 , 6G91-2A315-BA , 1385590 , 1405500 , 1379931	
			05.2006		28.0461-1145.1	BAR111	DISQUE DE FREIN	LR027123 , 6G91-2A315-BA , 1385590 , 1405500 , 1379931	
			10.2007		28.0461-1145.1	BAR111	DISQUE DE FREIN	LR027123 , 6G91-2A315-BA , 1385590 , 1405500 , 1379931	
	2,2 TDCi		04.2008		28.0461-1145.1	BAR111	DISQUE DE FREIN	LR027123 , 6G91-2A315-BA , 1385590 , 1405500 , 1379931	



description

Références OE
par référence
ATE.

i
Références remplacées /
divers

FORD

GALAXY II (06-)	2,2 TDCi		07.2010		28.0461-1145.1	BAR111	DISQUE DE FREIN	LR027123 , 6G91-2A315-BA , 1385590 , 1405500 , 1379931	
	2,3 i 16V		07.2007		28.0461-1145.1	BAR111	DISQUE DE FREIN	LR027123 , 6G91-2A315-BA , 1385590 , 1405500 , 1379931	
KA II (08-)	1,2 i 16V		06.2010		03.0521-0520.3	690112	ATE TOPKIT		
	1,3 TDCi		06.2010		03.0521-0520.3	690112	ATE TOPKIT		
KUGA I (08-12)	2,0 TDCi		04.2008	12.2012	28.0461-1145.1	BAR111	DISQUE DE FREIN	LR027123 , 6G91-2A315-BA , 1385590 , 1405500 , 1379931	
			03.2010	12.2012	28.0461-1145.1	BAR111	DISQUE DE FREIN	LR027123 , 6G91-2A315-BA , 1385590 , 1405500 , 1379931	
	2,0 TDCi 4x4		03.2010	12.2012	28.0461-1145.1	BAR111	DISQUE DE FREIN	LR027123 , 6G91-2A315-BA , 1385590 , 1405500 , 1379931	
			04.2008	12.2012	28.0461-1145.1	BAR111	DISQUE DE FREIN	LR027123 , 6G91-2A315-BA , 1385590 , 1405500 , 1379931	
	2,5 i		03.2009	12.2012	28.0461-1145.1	BAR111	DISQUE DE FREIN	LR027123 , 6G91-2A315-BA , 1385590 , 1405500 , 1379931	
	2,5 i 4x4		11.2008	12.2012	28.0461-1145.1	BAR111	DISQUE DE FREIN	LR027123 , 6G91-2A315-BA , 1385590 , 1405500 , 1379931	
MONDEO II (96-00)	1,6 i 16V		10.1996	09.2000	28.0462-0146.1	BAR201	DISQUE DE FREIN	4115996 , 1025911 , 5026786	
	1,8 i 16V		10.1996	09.2000	28.0462-0146.1	BAR201	DISQUE DE FREIN	4115996 , 1025911 , 5026786	
	1,8 TD		10.1996	09.2000	28.0462-0146.1	BAR201	DISQUE DE FREIN	4115996 , 1025911 , 5026786	
	2,0 i 16V		10.1996	09.2000	28.0462-0146.1	BAR201	DISQUE DE FREIN	4115996 , 1025911 , 5026786	
	2,5 i 24V		10.1996	09.2000	28.0462-0146.1	BAR201	DISQUE DE FREIN	4115996 , 1025911 , 5026786	
	2,5 ST 200		05.1999	09.2000	28.0462-0146.1	BAR201	DISQUE DE FREIN	4115996 , 1025911 , 5026786	
MONDEO IV (07-14)	1,6 EcoBoost		02.2011	09.2014	28.0461-1145.1	BAR111	DISQUE DE FREIN	LR027123 , 6G91-2A315-BA , 1385590 , 1405500 , 1379931	



description

Références OE
par référence
ATE.

i
Références remplacées /
divers

FORD

MONDEO IV (07-14)	1,6 TDCi		02.2011	09.2014	28.0461-1145.1	BAR111	DISQUE DE FREIN	LR027123 , 6G91-2A315-BA , 1385590 , 1405500 , 1379931	
	1,6 Ti VCT		07.2010	09.2014	28.0461-1145.1	BAR111	DISQUE DE FREIN	LR027123 , 6G91-2A315-BA , 1385590 , 1405500 , 1379931	
			04.2007	09.2014	28.0461-1145.1	BAR111	DISQUE DE FREIN	LR027123 , 6G91-2A315-BA , 1385590 , 1405500 , 1379931	
	1,8 TDCi		04.2007	09.2014	28.0461-1145.1	BAR111	DISQUE DE FREIN	LR027123 , 6G91-2A315-BA , 1385590 , 1405500 , 1379931	
			06.2007	09.2014	28.0461-1145.1	BAR111	DISQUE DE FREIN	LR027123 , 6G91-2A315-BA , 1385590 , 1405500 , 1379931	
	2,0 EcoBoost		07.2010	09.2014	28.0461-1145.1	BAR111	DISQUE DE FREIN	LR027123 , 6G91-2A315-BA , 1385590 , 1405500 , 1379931	
	2,0 Flexifuel		03.2007	09.2014	28.0461-1145.1	BAR111	DISQUE DE FREIN	LR027123 , 6G91-2A315-BA , 1385590 , 1405500 , 1379931	
	2,0 i 16V		04.2007	09.2014	28.0461-1145.1	BAR111	DISQUE DE FREIN	LR027123 , 6G91-2A315-BA , 1385590 , 1405500 , 1379931	
	2,0 LPG		07.2009	09.2014	28.0461-1145.1	BAR111	DISQUE DE FREIN	LR027123 , 6G91-2A315-BA , 1385590 , 1405500 , 1379931	
	2,0 SCTi		03.2010	09.2014	28.0461-1145.1	BAR111	DISQUE DE FREIN	LR027123 , 6G91-2A315-BA , 1385590 , 1405500 , 1379931	
	2,0 TDCi		03.2010	09.2014	28.0461-1145.1	BAR111	DISQUE DE FREIN	LR027123 , 6G91-2A315-BA , 1385590 , 1405500 , 1379931	
			04.2007	09.2014	28.0461-1145.1	BAR111	DISQUE DE FREIN	LR027123 , 6G91-2A315-BA , 1385590 , 1405500 , 1379931	
			10.2007	09.2014	28.0461-1145.1	BAR111	DISQUE DE FREIN	LR027123 , 6G91-2A315-BA , 1385590 , 1405500 , 1379931	
			03.2007	09.2014	28.0461-1145.1	BAR111	DISQUE DE FREIN	LR027123 , 6G91-2A315-BA , 1385590 , 1405500 , 1379931	



description

Références OE
par référence
ATE.

i
Références remplacées /
divers

FORD

MONDEO IV (07-14)	2,2 TDCi		11.2010	09.2014	28.0461-1145.1	BAR111	DISQUE DE FREIN	LR027123 , 6G91-2A315-BA , 1385590 , 1405500 , 1379931	
			04.2008	09.2014	28.0461-1145.1	BAR111	DISQUE DE FREIN	LR027123 , 6G91-2A315-BA , 1385590 , 1405500 , 1379931	
	2,3 i 16V		07.2007	09.2014	28.0461-1145.1	BAR111	DISQUE DE FREIN	LR027123 , 6G91-2A315-BA , 1385590 , 1405500 , 1379931	
	2,5 i 20V		04.2007	09.2014	28.0461-1145.1	BAR111	DISQUE DE FREIN	LR027123 , 6G91-2A315-BA , 1385590 , 1405500 , 1379931	
RANGER (11-)	2,2 TDCi		05.2015		24.3220-1749.3	020589	CYLINDRE DE ROUE	AB31-2261-AA , 1717333	
			11.2011		24.3220-1749.3	020589	CYLINDRE DE ROUE	AB31-2261-AA , 1717333	
	2,2 TDCi 4x4		11.2011		24.3220-1749.3	020589	CYLINDRE DE ROUE	AB31-2261-AA , 1717333	
			05.2015		24.3220-1749.3	020589	CYLINDRE DE ROUE	AB31-2261-AA , 1717333	
	3,2 TDCi 4x4		11.2011		24.3220-1749.3	020589	CYLINDRE DE ROUE	AB31-2261-AA , 1717333	
SCORPIO / GRANADA (GB) (95-98)	2,0 i Kombi		10.1994	08.1998	28.0462-0146.1	BAR201	DISQUE DE FREIN	4115996 , 1025911 , 5026786	
	2,3 i 16V Kombi		05.1996	08.1998	28.0462-0146.1	BAR201	DISQUE DE FREIN	4115996 , 1025911 , 5026786	
	2,5 TD Kombi		10.1994	08.1998	28.0462-0146.1	BAR201	DISQUE DE FREIN	4115996 , 1025911 , 5026786	
	2,9 i Kombi		01.1995	08.1998	28.0462-0146.1	BAR201	DISQUE DE FREIN	4115996 , 1025911 , 5026786	
S-MAX (06-)	1,6 EcoBoost		02.2011		28.0461-1145.1	BAR111	DISQUE DE FREIN	LR027123 , 6G91-2A315-BA , 1385590 , 1405500 , 1379931	
	1,6 TDCi		02.2011		28.0461-1145.1	BAR111	DISQUE DE FREIN	LR027123 , 6G91-2A315-BA , 1385590 , 1405500 , 1379931	
	1,8 TDCi		01.2007		28.0461-1145.1	BAR111	DISQUE DE FREIN	LR027123 , 6G91-2A315-BA , 1385590 , 1405500 , 1379931	
			04.2006		28.0461-1145.1	BAR111	DISQUE DE FREIN	LR027123 , 6G91-2A315-BA , 1385590 , 1405500 , 1379931	



description

Références OE
par référence
ATE.

i
Références remplacées /
divers

FORD

S-MAX (06-)	2,0 EcoBoost		07.2010		28.0461-1145.1	BAR111	DISQUE DE FREIN	LR027123 , 6G91-2A315-BA , 1385590 , 1405500 , 1379931
	2,0 i 16V		04.2006		28.0461-1145.1	BAR111	DISQUE DE FREIN	LR027123 , 6G91-2A315-BA , 1385590 , 1405500 , 1379931
	2,0 SCTi EcoBoost		03.2010		28.0461-1145.1	BAR111	DISQUE DE FREIN	LR027123 , 6G91-2A315-BA , 1385590 , 1405500 , 1379931
	2,0 TDCi		05.2006		28.0461-1145.1	BAR111	DISQUE DE FREIN	LR027123 , 6G91-2A315-BA , 1385590 , 1405500 , 1379931
			04.2006		28.0461-1145.1	BAR111	DISQUE DE FREIN	LR027123 , 6G91-2A315-BA , 1385590 , 1405500 , 1379931
			10.2007		28.0461-1145.1	BAR111	DISQUE DE FREIN	LR027123 , 6G91-2A315-BA , 1385590 , 1405500 , 1379931
			03.2010		28.0461-1145.1	BAR111	DISQUE DE FREIN	LR027123 , 6G91-2A315-BA , 1385590 , 1405500 , 1379931
	2,2 TDCi		04.2008		28.0461-1145.1	BAR111	DISQUE DE FREIN	LR027123 , 6G91-2A315-BA , 1385590 , 1405500 , 1379931
			07.2010		28.0461-1145.1	BAR111	DISQUE DE FREIN	LR027123 , 6G91-2A315-BA , 1385590 , 1405500 , 1379931
	2,3 i 16V		07.2007		28.0461-1145.1	BAR111	DISQUE DE FREIN	LR027123 , 6G91-2A315-BA , 1385590 , 1405500 , 1379931
	2,5 ST		04.2006		28.0461-1145.1	BAR111	DISQUE DE FREIN	LR027123 , 6G91-2A315-BA , 1385590 , 1405500 , 1379931
TRANSIT (00-06)	2,0 DI		08.2000	04.2006	28.0462-4167.1	BAR241	DISQUE DE FREIN	1C1J-1125-A2D , 1C1J-1125-A1D , 1C1J-1125-AD , 1C1J-1125-AC , 1C1J-1125-AB , 1C1W-1125-AB , 1738807 , 1568654 , 1520371 , 1473008 , 1456667 , 4395257 , 4041427



description

Références OE
par référence
ATE.

i
Références remplacées /
divers

FORD

TRANSIT (00-06)	2,0 TDCi		08.2002	04.2006	28.0462-4167.1	BAR241	DISQUE DE FREIN	1C1J-1125-A2D , 1C1J-1125-A1D , 1C1J-1125-AD , 1C1J-1125-AC , 1C1J-1125-AB , 1C1W-1125-AB , 1738807 , 1568654 , 1520371 , 1473008 , 1456667 , 4395257 , 4041427	
	2,3 i 16V		04.2001	04.2006	28.0462-4167.1	BAR241	DISQUE DE FREIN	1C1J-1125-A2D , 1C1J-1125-A1D , 1C1J-1125-AD , 1C1J-1125-AC , 1C1J-1125-AB , 1C1W-1125-AB , 1738807 , 1568654 , 1520371 , 1473008 , 1456667 , 4395257 , 4041427	
	2,4 DI		01.2000	04.2006	28.0462-4167.1	BAR241	DISQUE DE FREIN	1C1J-1125-A2D , 1C1J-1125-A1D , 1C1J-1125-AD , 1C1J-1125-AC , 1C1J-1125-AB , 1C1W-1125-AB , 1738807 , 1568654 , 1520371 , 1473008 , 1456667 , 4395257 , 4041427	
	2,4 TDCi		03.2004	04.2006	28.0462-4167.1	BAR241	DISQUE DE FREIN	1C1J-1125-A2D , 1C1J-1125-A1D , 1C1J-1125-AD , 1C1J-1125-AC , 1C1J-1125-AB , 1C1W-1125-AB , 1738807 , 1568654 , 1520371 , 1473008 , 1456667 , 4395257 , 4041427	
	2,4 TDE		11.2001	04.2006	28.0462-4167.1	BAR241	DISQUE DE FREIN	1C1J-1125-A2D , 1C1J-1125-A1D , 1C1J-1125-AD , 1C1J-1125-AC , 1C1J-1125-AB , 1C1W-1125-AB , 1738807 , 1568654 , 1520371 , 1473008 , 1456667 , 4395257 , 4041427	



description

Références OE
par référence
ATE.

i
Références remplacées /
divers

HONDA

JAZZ (08-15)	1,2 i-VTEC	ArG	01.2009		24.5278-0254.3	331471	FLEXIBLE FREIN	01468-TF0-G00	
	1,3 Hybrid	ArG	04.2011		24.5278-0254.3	331471	FLEXIBLE FREIN	01468-TF0-G00	
	1,4 Flexfuel	ArG	11.2008		24.5278-0254.3	331471	FLEXIBLE FREIN	01468-TF0-G00	
	1,4 i 16V		07.2008		24.0109-0178.1	409178	DISQUE DE FREIN	42510-T5B-950 , 42510-TF0-000	
		ArG	01.2009		24.5278-0254.3	331471	FLEXIBLE FREIN	01468-TF0-G00	
		ArG	11.2008		24.5278-0254.3	331471	FLEXIBLE FREIN	01468-TF0-G00	
	1,5 Flexfuel	ArG	01.2009		24.5278-0254.3	331471	FLEXIBLE FREIN	01468-TF0-G00	
	1,5 i 16V	ArG	01.2009		24.5278-0254.3	331471	FLEXIBLE FREIN	01468-TF0-G00	
JAZZ (15-)	1,3 i-VTEC		09.2015		24.0109-0178.1	409178	DISQUE DE FREIN	42510-T5B-950 , 42510-TF0-000	



description

Références OE
par référence
ATE.

i
Références remplacées /
divers

HYUNDAI

i30 (07-11)	1,4 16V	ArG	10.2007	10.2011	24.5294-0293.3	331515	FLEXIBLE FREIN	58737-2L700	
	1,6 16V	ArG	02.2008	10.2011	24.5294-0293.3	331515	FLEXIBLE FREIN	58737-2L700	
		ArG	10.2007	10.2011	24.5294-0293.3	331515	FLEXIBLE FREIN	58737-2L700	
	1,6 CRDi	ArG	02.2008	10.2011	24.5294-0293.3	331515	FLEXIBLE FREIN	58737-2L700	
		ArG	10.2007	10.2011	24.5294-0293.3	331515	FLEXIBLE FREIN	58737-2L700	
	2,0 16V	ArG	10.2007	10.2011	24.5294-0293.3	331515	FLEXIBLE FREIN	58737-2L700	
	2,0 CRDi	ArG	02.2008	10.2011	24.5294-0293.3	331515	FLEXIBLE FREIN	58737-2L700	
		ArG	10.2007	10.2011	24.5294-0293.3	331515	FLEXIBLE FREIN	58737-2L700	
i30 CW Kombi (08-12)	1,4 16V	ArG	02.2008	06.2012	24.5294-0293.3	331515	FLEXIBLE FREIN	58737-2L700	
		ArG	11.2009	06.2012	24.5294-0293.3	331515	FLEXIBLE FREIN	58737-2L700	
	1,6 16V	ArG	01.2010	06.2012	24.5294-0293.3	331515	FLEXIBLE FREIN	58737-2L700	
		ArG	02.2008	06.2012	24.5294-0293.3	331515	FLEXIBLE FREIN	58737-2L700	
	1,6 CRDi	ArG	02.2008	06.2012	24.5294-0293.3	331515	FLEXIBLE FREIN	58737-2L700	
	2,0 16V	ArG	02.2008	06.2012	24.5294-0293.3	331515	FLEXIBLE FREIN	58737-2L700	
	2,0 CRDi	ArG	02.2008	06.2012	24.5294-0293.3	331515	FLEXIBLE FREIN	58737-2L700	
		ArG	01.2010	06.2012	24.5294-0293.3	331515	FLEXIBLE FREIN	58737-2L700	



description

Références OE
par référence
ATE.

i
Références remplacées /
divers

JAGUAR

XF (CC9) (08-)	2,0 16V		06.2012		24.8190-0960.2	620960	TEMOIN D'USURE	C2D 2976	
	2,2 D		03.2012		24.8190-0960.2	620960	TEMOIN D'USURE	C2D 2976	
			04.2011		24.8190-0960.2	620960	TEMOIN D'USURE	C2D 2976	
			05.2011		24.8190-0960.2	620960	TEMOIN D'USURE	C2D 2976	
	2,7 D				24.8190-0960.2	620960	TEMOIN D'USURE	C2D 2976	
			03.2008		24.8190-0960.2	620960	TEMOIN D'USURE	C2D 2976	
	3,0 D				24.8190-0960.2	620960	TEMOIN D'USURE	C2D 2976	
			03.2009		24.8190-0960.2	620960	TEMOIN D'USURE	C2D 2976	
	3,0 V6		03.2012		24.8190-0960.2	620960	TEMOIN D'USURE	C2D 2976	
					24.8190-0960.2	620960	TEMOIN D'USURE	C2D 2976	
			03.2008		24.8190-0960.2	620960	TEMOIN D'USURE	C2D 2976	
	3,0 V6 AWD		10.2012		24.8190-0960.2	620960	TEMOIN D'USURE	C2D 2976	
	4,2 V8		03.2008		24.8190-0960.2	620960	TEMOIN D'USURE	C2D 2976	
			07.2009		24.8190-0960.2	620960	TEMOIN D'USURE	C2D 2976	
					24.8190-0960.2	620960	TEMOIN D'USURE	C2D 2976	
	4,2 V8 Kompressor				24.8190-0960.2	620960	TEMOIN D'USURE	C2D 2976	
			03.2008		24.8190-0960.2	620960	TEMOIN D'USURE	C2D 2976	
	5,0 V8				24.8190-0960.2	620960	TEMOIN D'USURE	C2D 2976	
			03.2009		24.8190-0960.2	620960	TEMOIN D'USURE	C2D 2976	
	5,0 V8 Kompressor				24.8190-0960.2	620960	TEMOIN D'USURE	C2D 2976	
			01.2009		24.8190-0960.2	620960	TEMOIN D'USURE	C2D 2976	



description

Références OE
par référence
ATE.

i
Références remplacées /
divers

JAGUAR

Modèle	Motorisation	Année	Code	ATE	ATE	Description	Références OE	Références remplacées / divers
XF (CC9) (08-)	5,0 V8 Kompressor	03.2009		24.8190-0960.2	620960	TEMOIN D'USURE	C2D 2976	
	5,0 XFR-S	10.2012		24.8190-0960.2	620960	TEMOIN D'USURE	C2D 2976	
XF Sportbrake (CC9) (12-)	2,2 D	09.2012		24.8190-0960.2	620960	TEMOIN D'USURE	C2D 2976	
	3,0 D	09.2012		24.8190-0960.2	620960	TEMOIN D'USURE	C2D 2976	
	5,0 XFR-S	02.2014		24.8190-0960.2	620960	TEMOIN D'USURE	C2D 2976	
XJ (X350,X358) (03-09)	XJ6 2,7 D		03.2009	24.8190-0960.2	620960	TEMOIN D'USURE	C2D 2976	
XJ (X351) (09-)	2,0 16V	05.2012		24.8190-0960.2	620960	TEMOIN D'USURE	C2D 2976	
	3,0 V6	01.2011		24.8190-0960.2	620960	TEMOIN D'USURE	C2D 2976	
		03.2012		24.8190-0960.2	620960	TEMOIN D'USURE	C2D 2976	
	3,0 V6 AWD	10.2012		24.8190-0960.2	620960	TEMOIN D'USURE	C2D 2976	
	3,0 V6 D	04.2015		24.8190-0960.2	620960	TEMOIN D'USURE	C2D 2976	
		10.2009		24.8190-0960.2	620960	TEMOIN D'USURE	C2D 2976	
	5,0 V8	10.2009		24.8190-0960.2	620960	TEMOIN D'USURE	C2D 2976	
XK8 DECAPOTABLE (06-)	5,0 XKR			24.8190-0960.2	620960	TEMOIN D'USURE	C2D 2976	
		01.2009		24.8190-0960.2	620960	TEMOIN D'USURE	C2D 2976	
	5,0 XKR-S	01.2011		24.8190-0960.2	620960	TEMOIN D'USURE	C2D 2976	
XK Coupe (06-)	5,0 XKR			24.8190-0960.2	620960	TEMOIN D'USURE	C2D 2976	
		01.2009		24.8190-0960.2	620960	TEMOIN D'USURE	C2D 2976	
		09.2010		24.8190-0960.2	620960	TEMOIN D'USURE	C2D 2976	
	5,0 XKR-S	01.2011		24.8190-0960.2	620960	TEMOIN D'USURE	C2D 2976	



description

Références OE
par référence
ATE.

i
Références remplacées /
divers

JEEP

CHEROKEE (KJ) (01-08)	2,4 16V		09.2001	01.2008	24.3220-1751.3	020590	CYLINDRE DE ROUE	0 5066 158AA , 5066 158AA	
	2,4 16V Laredo		10.2001	09.2004	24.3220-1751.3	020590	CYLINDRE DE ROUE	0 5066 158AA , 5066 158AA	
	2,5 CRD		09.2001	01.2008	24.3220-1751.3	020590	CYLINDRE DE ROUE	0 5066 158AA , 5066 158AA	
	2,8 CRD		11.2004	01.2008	24.3220-1751.3	020590	CYLINDRE DE ROUE	0 5066 158AA , 5066 158AA	
	3,7 V6		09.2001	01.2008	24.3220-1751.3	020590	CYLINDRE DE ROUE	0 5066 158AA , 5066 158AA	
			08.2003	01.2008	24.3220-1751.3	020590	CYLINDRE DE ROUE	0 5066 158AA , 5066 158AA	
	3,7 V6 Laredo		10.2001	09.2004	24.3220-1751.3	020590	CYLINDRE DE ROUE	0 5066 158AA , 5066 158AA	
GRAND CHEROKEE IV (WK) (10-)	3,0 CRD V6 4x4		02.2011		24.0114-0120.1	414120	DISQUE DE FREIN	0 5212 4763AB , 5212 4763AB	
	3,6 V6 4x4		11.2010		24.0114-0120.1	414120	DISQUE DE FREIN	0 5212 4763AB , 5212 4763AB	
	3,6 V6 FlexFuel 4x4		11.2010		24.0114-0120.1	414120	DISQUE DE FREIN	0 5212 4763AB , 5212 4763AB	
	5,7 V8 4x4		11.2010		24.0114-0120.1	414120	DISQUE DE FREIN	0 5212 4763AB , 5212 4763AB	
	6,4 SRT8 4x4		03.2011		24.0114-0120.1	414120	DISQUE DE FREIN	0 5212 4763AB , 5212 4763AB	



		 		description	Références OE par référence ATE.	 Références remplacées / divers
---	---	--	---	--------------------	---	--

KIA

SPORTAGE (94-03)	2,0 i 16V		10.1999	08.2003	24.3220-1752.3	020591	CYLINDRE DE ROUE	0K045-26-610	
			10.2000	08.2003	24.3220-1752.3	020591	CYLINDRE DE ROUE	0K045-26-610	
	2,0 i 16V 4WD		10.2000	08.2003	24.3220-1752.3	020591	CYLINDRE DE ROUE	0K045-26-610	
			10.1999	08.2003	24.3220-1752.3	020591	CYLINDRE DE ROUE	0K045-26-610	
	2,0 TDi 4WD		10.1997	08.2003	24.3220-1752.3	020591	CYLINDRE DE ROUE	0K045-26-610	



description

Références OE
par référence
ATE.

i
Références remplacées /
divers

LANCIA

DELTA / Chrysler Delta (08-)	1,4 16V		07.2010		28.0461-0190.1	BAR101	DISQUE DE FREIN	60801753 , 60801390 , 16420.26100.01/00 , 46831042 , 46758715 , 60801755 , 82434070 , 82433859 , 82394418	
			08.2008		28.0461-0190.1	BAR101	DISQUE DE FREIN	60801753 , 60801390 , 16420.26100.01/00 , 46831042 , 46758715 , 60801755 , 82434070 , 82433859 , 82394418	
	1,4 16V Turbo		08.2008		28.0461-0190.1	BAR101	DISQUE DE FREIN	60801753 , 60801390 , 16420.26100.01/00 , 46831042 , 46758715 , 60801755 , 82434070 , 82433859 , 82394418	
	1,4 Bifuel		07.2011		28.0461-0190.1	BAR101	DISQUE DE FREIN	60801753 , 60801390 , 16420.26100.01/00 , 46831042 , 46758715 , 60801755 , 82434070 , 82433859 , 82394418	
	1,6 D Multijet		08.2008		28.0461-0190.1	BAR101	DISQUE DE FREIN	60801753 , 60801390 , 16420.26100.01/00 , 46831042 , 46758715 , 60801755 , 82434070 , 82433859 , 82394418	
			04.2011		28.0461-0190.1	BAR101	DISQUE DE FREIN	60801753 , 60801390 , 16420.26100.01/00 , 46831042 , 46758715 , 60801755 , 82434070 , 82433859 , 82394418	
	1,8 Di 16V		01.2009		28.0461-0190.1	BAR101	DISQUE DE FREIN	60801753 , 60801390 , 16420.26100.01/00 , 46831042 , 46758715 , 60801755 , 82434070 , 82433859 , 82394418	



description

Références OE
par référence
ATE.

i
Références remplacées /
divers

LANCIA

DELTA / Chrysler Delta (08-)	1,9 D Multijet		08.2008		28.0461-0190.1	BAR101	DISQUE DE FREIN	60801753 , 60801390 , 16420.26100.01/00 , 46831042 , 46758715 , 60801755 , 82434070 , 82433859 , 82394418	
	2,0 D Multijet		08.2008		28.0461-0190.1	BAR101	DISQUE DE FREIN	60801753 , 60801390 , 16420.26100.01/00 , 46831042 , 46758715 , 60801755 , 82434070 , 82433859 , 82394418	
LYBRA (99-05)	1,6		10.2000	10.2005	28.0461-0190.1	BAR101	DISQUE DE FREIN	60801753 , 60801390 , 16420.26100.01/00 , 46831042 , 46758715 , 60801755 , 82434070 , 82433859 , 82394418	
	1,6 i 16V		10.1999	12.2005	28.0461-0190.1	BAR101	DISQUE DE FREIN	60801753 , 60801390 , 16420.26100.01/00 , 46831042 , 46758715 , 60801755 , 82434070 , 82433859 , 82394418	
	1,8 i 16V		10.1999	12.2005	28.0461-0190.1	BAR101	DISQUE DE FREIN	60801753 , 60801390 , 16420.26100.01/00 , 46831042 , 46758715 , 60801755 , 82434070 , 82433859 , 82394418	
	1,9 JTD		10.1999	12.2005	28.0461-0190.1	BAR101	DISQUE DE FREIN	60801753 , 60801390 , 16420.26100.01/00 , 46831042 , 46758715 , 60801755 , 82434070 , 82433859 , 82394418	
	2,0 i 20V		10.1999	12.2005	28.0461-0190.1	BAR101	DISQUE DE FREIN	60801753 , 60801390 , 16420.26100.01/00 , 46831042 , 46758715 , 60801755 , 82434070 , 82433859 , 82394418	



					description	Références OE par référence ATE.		Références remplacées / divers
--	--	--	--	--	-------------	----------------------------------	--	--------------------------------

LANCIA

LYBRA (99-05)	2,4 20V		10.2001	12.2005	28.0461-0190.1	BAR101	DISQUE DE FREIN	60801753 , 60801390 , 16420.26100.01/00 , 46831042 , 46758715 , 60801755 , 82434070 , 82433859 , 82394418	
	2,4 JTD		10.1999	12.2005	28.0461-0190.1	BAR101	DISQUE DE FREIN	60801753 , 60801390 , 16420.26100.01/00 , 46831042 , 46758715 , 60801755 , 82434070 , 82433859 , 82394418	
YPSILON / Chrysler Ypsilon (11-)	0,9		12.2013		03.0521-0620.3	690111	ATE TOPKIT		
	0,9 Twinair		05.2011		03.0521-0620.3	690111	ATE TOPKIT		
	1,2		05.2011		03.0521-0620.3	690111	ATE TOPKIT		
	1,2 Bifuel		04.2015		03.0521-0620.3	690111	ATE TOPKIT		
			05.2011		03.0521-0620.3	690111	ATE TOPKIT		
	1,3 D Multijet		05.2011		03.0521-0620.3	690111	ATE TOPKIT		
			06.2016		03.0521-0620.3	690111	ATE TOPKIT		



description

Références OE
par référence
ATE.

i
Références remplacées /
divers

LAND ROVER

RANGE ROVER EVOQUE (SAL) (11-)	2,0 16V 4x4		06.2011		28.0461-1145.1	BAR111	DISOUE DE FREIN	LR027123 , 6G91-2A315-BA , 1385590 , 1405500 , 1379931	
	2,0 eD4		06.2015		28.0461-1145.1	BAR111	DISOUE DE FREIN	LR027123 , 6G91-2A315-BA , 1385590 , 1405500 , 1379931	
	2,0 TD4 4x4		05.2015		28.0461-1145.1	BAR111	DISOUE DE FREIN	LR027123 , 6G91-2A315-BA , 1385590 , 1405500 , 1379931	
			06.2015		28.0461-1145.1	BAR111	DISOUE DE FREIN	LR027123 , 6G91-2A315-BA , 1385590 , 1405500 , 1379931	
	2,2 eD4		06.2011		28.0461-1145.1	BAR111	DISOUE DE FREIN	LR027123 , 6G91-2A315-BA , 1385590 , 1405500 , 1379931	
	2,2 SD4 4x4		06.2011		28.0461-1145.1	BAR111	DISOUE DE FREIN	LR027123 , 6G91-2A315-BA , 1385590 , 1405500 , 1379931	
	2,2 TD4 4x4		06.2011		28.0461-1145.1	BAR111	DISOUE DE FREIN	LR027123 , 6G91-2A315-BA , 1385590 , 1405500 , 1379931	
RANGE ROVER EVOQUE Cabriolet (16-)	2,0 16V 4x4		02.2016		28.0461-1145.1	BAR111	DISOUE DE FREIN	LR027123 , 6G91-2A315-BA , 1385590 , 1405500 , 1379931	
	2,0 TD4 4x4		02.2016		28.0461-1145.1	BAR111	DISOUE DE FREIN	LR027123 , 6G91-2A315-BA , 1385590 , 1405500 , 1379931	

LEXUS

GX 470 (URJ15) (09-)	4,7 V8		01.2010		24.0132-0174.1	432174	DISOUE DE FREIN	43512-60190	
			11.2009		24.0132-0174.1	432174	DISOUE DE FREIN	43512-60190	



description

Références OE
par référence
ATE.

i
Références remplacées /
divers

MINI

F54 Clubman (15-)	Cooper		07.2015		13.0460-7315.2	607315	PLAQUETTES DE FREIN	34 21 6 859 917	cf. Photo
			07.2015		13.0470-7315.2	LD7315	CERAMIC PLAQ. FREIN	34 21 6 859 917	
	Cooper D		07.2015		13.0460-7315.2	607315	PLAQUETTES DE FREIN	34 21 6 859 917	cf. Photo
			07.2015		13.0470-7315.2	LD7315	CERAMIC PLAQ. FREIN	34 21 6 859 917	
	Cooper S		07.2015		13.0460-7315.2	607315	PLAQUETTES DE FREIN	34 21 6 859 917	cf. Photo
			07.2015		13.0470-7315.2	LD7315	CERAMIC PLAQ. FREIN	34 21 6 859 917	
	Cooper SD		11.2015		13.0460-7315.2	607315	PLAQUETTES DE FREIN	34 21 6 859 917	cf. Photo
			11.2015		13.0470-7315.2	LD7315	CERAMIC PLAQ. FREIN	34 21 6 859 917	
	Cooper SDX All4		01.2016		13.0460-7315.2	607315	PLAQUETTES DE FREIN	34 21 6 859 917	cf. Photo
			01.2016		13.0470-7315.2	LD7315	CERAMIC PLAQ. FREIN	34 21 6 859 917	
	Cooper SX All4		01.2016		13.0460-7315.2	607315	PLAQUETTES DE FREIN	34 21 6 859 917	cf. Photo
			01.2016		13.0470-7315.2	LD7315	CERAMIC PLAQ. FREIN	34 21 6 859 917	
	John Cooper Works		11.2015		13.0460-7315.2	607315	PLAQUETTES DE FREIN	34 21 6 859 917	cf. Photo
			11.2015		13.0470-7315.2	LD7315	CERAMIC PLAQ. FREIN	34 21 6 859 917	
	One		11.2015		13.0460-7315.2	607315	PLAQUETTES DE FREIN	34 21 6 859 917	cf. Photo
			11.2015		13.0470-7315.2	LD7315	CERAMIC PLAQ. FREIN	34 21 6 859 917	
	One D		11.2015		13.0460-7315.2	607315	PLAQUETTES DE FREIN	34 21 6 859 917	cf. Photo
			11.2015		13.0470-7315.2	LD7315	CERAMIC PLAQ. FREIN	34 21 6 859 917	
F60 Countryman (17-)	Cooper		10.2016		13.0460-7315.2	607315	PLAQUETTES DE FREIN	34 21 6 859 917	cf. Photo
			10.2016		13.0470-7315.2	LD7315	CERAMIC PLAQ. FREIN	34 21 6 859 917	
	Cooper All4		10.2016		13.0460-7315.2	607315	PLAQUETTES DE FREIN	34 21 6 859 917	cf. Photo



					description	Références OE par référence ATE.	 Références remplacées / divers
---	---	---	--	---	-------------	----------------------------------	---

MINI

F60 Countryman (17-)	Cooper All4		10.2016		13.0470-7315.2	LD7315	CERAMIC PLAQ. FREIN	34 21 6 859 917	
	Cooper D		10.2016		13.0460-7315.2	607315	PLAQUETTES DE FREIN	34 21 6 859 917	cf. Photo
			10.2016		13.0470-7315.2	LD7315	CERAMIC PLAQ. FREIN	34 21 6 859 917	
	Cooper D All4		10.2016		13.0460-7315.2	607315	PLAQUETTES DE FREIN	34 21 6 859 917	cf. Photo
			10.2016		13.0470-7315.2	LD7315	CERAMIC PLAQ. FREIN	34 21 6 859 917	
	Cooper S		10.2016		13.0460-7315.2	607315	PLAQUETTES DE FREIN	34 21 6 859 917	cf. Photo
			10.2016		13.0470-7315.2	LD7315	CERAMIC PLAQ. FREIN	34 21 6 859 917	
	Cooper S All4		10.2016		13.0460-7315.2	607315	PLAQUETTES DE FREIN	34 21 6 859 917	cf. Photo
			10.2016		13.0470-7315.2	LD7315	CERAMIC PLAQ. FREIN	34 21 6 859 917	
	Cooper SD		10.2016		13.0460-7315.2	607315	PLAQUETTES DE FREIN	34 21 6 859 917	cf. Photo
			10.2016		13.0470-7315.2	LD7315	CERAMIC PLAQ. FREIN	34 21 6 859 917	
	Cooper SD All4		10.2016		13.0460-7315.2	607315	PLAQUETTES DE FREIN	34 21 6 859 917	cf. Photo
			10.2016		13.0470-7315.2	LD7315	CERAMIC PLAQ. FREIN	34 21 6 859 917	



description

Références OE
par référence
ATE.

i
Références remplacées /
divers

NISSAN

Modèle	Version	01.2003	11.2006	28.0462-2179.1	BAR221	DISQUE DE FREIN	40206-2F501 , 40206-55F03 , 40206-55F01 , 40206-2F500
ALMERA (N16) (00-06)	1,5 dCi						
	1,5 i	02.2000	11.2006	28.0462-2179.1	BAR221	DISQUE DE FREIN	40206-2F501 , 40206-55F03 , 40206-55F01 , 40206-2F500
		10.2002	11.2006	28.0462-2179.1	BAR221	DISQUE DE FREIN	40206-2F501 , 40206-55F03 , 40206-55F01 , 40206-2F500
		03.2000	03.2001	28.0462-2179.1	BAR221	DISQUE DE FREIN	40206-2F501 , 40206-55F03 , 40206-55F01 , 40206-2F500
	1,8 i	10.2002	11.2006	28.0462-2179.1	BAR221	DISQUE DE FREIN	40206-2F501 , 40206-55F03 , 40206-55F01 , 40206-2F500
		03.2000	03.2001	28.0462-2179.1	BAR221	DISQUE DE FREIN	40206-2F501 , 40206-55F03 , 40206-55F01 , 40206-2F500
		02.2000	11.2006	28.0462-2179.1	BAR221	DISQUE DE FREIN	40206-2F501 , 40206-55F03 , 40206-55F01 , 40206-2F500
	2,2 dCi	09.2003	11.2006	28.0462-2179.1	BAR221	DISQUE DE FREIN	40206-2F501 , 40206-55F03 , 40206-55F01 , 40206-2F500
	2,2 Di	03.2000	03.2001	28.0462-2179.1	BAR221	DISQUE DE FREIN	40206-2F501 , 40206-55F03 , 40206-55F01 , 40206-2F500
		02.2000	11.2006	28.0462-2179.1	BAR221	DISQUE DE FREIN	40206-2F501 , 40206-55F03 , 40206-55F01 , 40206-2F500
LEAF (EM61) (10-)	Electric	11.2010		24.0128-0268.1	428268	DISQUE DE FREIN	40206-3NL0A , 40206-3NA0A
NV 200 (M20) Kasten (10-)	e-NV	05.2014		24.0128-0268.1	428268	DISQUE DE FREIN	40206-3NL0A , 40206-3NA0A
NV 200 EVALIA (M20) Bus (10-)		07.2014		24.0128-0268.1	428268	DISQUE DE FREIN	40206-3NL0A , 40206-3NA0A
PRIMERA (P11E) Berline (96-02)	1,6 i 16V	06.1999	02.2002	28.0462-2179.1	BAR221	DISQUE DE FREIN	40206-2F501 , 40206-55F03 , 40206-55F01 , 40206-2F500
	1,8 i 16V	06.1999	02.2002	28.0462-2179.1	BAR221	DISQUE DE FREIN	40206-2F501 , 40206-55F03 , 40206-55F01 , 40206-2F500



					description	Références OE par référence ATE.		Références remplacées / divers
--	--	--	--	--	-------------	----------------------------------	--	--------------------------------

NISSAN

Modèle	Version	06.1996	02.2002	28.0462-2179.1	BAR221	description	Références OE par référence ATE.
PRIMERA (P11E) Berline (96-02)	2,0 i 16V					DISQUE DE FREIN	40206-2F501 , 40206-55F03 , 40206-55F01 , 40206-2F500
		06.1999	02.2002	28.0462-2179.1	BAR221	DISQUE DE FREIN	40206-2F501 , 40206-55F03 , 40206-55F01 , 40206-2F500
	2,0 TD	06.1999	02.2002	28.0462-2179.1	BAR221	DISQUE DE FREIN	40206-2F501 , 40206-55F03 , 40206-55F01 , 40206-2F500
PRIMERA (W11) Break (98-02)	1,6 i 16V	04.1998	02.2002	28.0462-2179.1	BAR221	DISQUE DE FREIN	40206-2F501 , 40206-55F03 , 40206-55F01 , 40206-2F500
	1,8 i 16V	08.1999	02.2002	28.0462-2179.1	BAR221	DISQUE DE FREIN	40206-2F501 , 40206-55F03 , 40206-55F01 , 40206-2F500
	2,0 i 16V	08.1999	02.2002	28.0462-2179.1	BAR221	DISQUE DE FREIN	40206-2F501 , 40206-55F03 , 40206-55F01 , 40206-2F500
		04.1998	02.2002	28.0462-2179.1	BAR221	DISQUE DE FREIN	40206-2F501 , 40206-55F03 , 40206-55F01 , 40206-2F500
	2,0 TD	04.1998	02.2002	28.0462-2179.1	BAR221	DISQUE DE FREIN	40206-2F501 , 40206-55F03 , 40206-55F01 , 40206-2F500



description

Références OE
par référence
ATE.

i
Références remplacées /
divers

OPEL

AGILA / Vauxhall Agila Mk I (00-07)	1			07.2007	28.0461-7106.1	BAR171	DISQUE DE FREIN	55311-84E01 , 55311-86G02 , 5531186G02 , 47 07 288 , 93179462 , 93176389 , 47 06 749	
	1,0 12V			07.2007	28.0461-7106.1	BAR171	DISQUE DE FREIN	55311-84E01 , 55311-86G02 , 5531186G02 , 47 07 288 , 93179462 , 93176389 , 47 06 749	
	1,2 16V			07.2007	28.0461-7106.1	BAR171	DISQUE DE FREIN	55311-84E01 , 55311-86G02 , 5531186G02 , 47 07 288 , 93179462 , 93176389 , 47 06 749	
	1,2 16V Twinport			07.2007	28.0461-7106.1	BAR171	DISQUE DE FREIN	55311-84E01 , 55311-86G02 , 5531186G02 , 47 07 288 , 93179462 , 93176389 , 47 06 749	
	1,3 CDTI			07.2007	28.0461-7106.1	BAR171	DISQUE DE FREIN	55311-84E01 , 55311-86G02 , 5531186G02 , 47 07 288 , 93179462 , 93176389 , 47 06 749	
AGILA / Vauxhall Agila Mk II (08-)	1		01.2008		28.0462-0211.1	BAR202	DISQUE DE FREIN	55311-62J00 , 95513700 , 93194988 , 47 00 455 , 47 10 944 , 93192978 , 47 08 241	
			07.2011		28.0462-0211.1	BAR202	DISQUE DE FREIN	55311-62J00 , 95513700 , 93194988 , 47 00 455 , 47 10 944 , 93192978 , 47 08 241	
	1,2		01.2008		28.0462-0211.1	BAR202	DISQUE DE FREIN	55311-62J00 , 95513700 , 93194988 , 47 00 455 , 47 10 944 , 93192978 , 47 08 241	
			11.2010		28.0462-0211.1	BAR202	DISQUE DE FREIN	55311-62J00 , 95513700 , 93194988 , 47 00 455 , 47 10 944 , 93192978 , 47 08 241	



description

Références OE
par référence
ATE.

i
Références remplacées /
divers

OPEL

AGILA / Vauxhall Agila Mk II (08-)	1,3 CDTI		01.2008		28.0462-0211.1	BAR202	DISQUE DE FREIN	55311-62J00 , 95513700 , 93194988 , 47 00 455 , 47 10 944 , 93192978 , 47 08 241	
ASTRA H / GTC / Vauxhall Astra Mk V (04-10)	1,2	ArD	08.2005	11.2010	24.3387-1702.5	240827	ETRIER A GRIFFE	93179159 , 5 42 106	
	1,3 CDTI	ArD	08.2005	11.2010	24.3387-1702.5	240827	ETRIER A GRIFFE	93179159 , 5 42 106	
	1,4	ArD	01.2004	11.2010	24.3387-1702.5	240827	ETRIER A GRIFFE	93179159 , 5 42 106	
	1,6	ArD	01.2004	11.2010	24.3387-1702.5	240827	ETRIER A GRIFFE	93179159 , 5 42 106	
		ArD	01.2007	11.2010	24.3387-1702.5	240827	ETRIER A GRIFFE	93179159 , 5 42 106	
	1,6 Turbo	ArD	01.2007	11.2010	24.3387-1702.5	240827	ETRIER A GRIFFE	93179159 , 5 42 106	
	1,7 CDTI	ArD	04.2007	11.2010	24.3387-1702.5	240827	ETRIER A GRIFFE	93179159 , 5 42 106	
		ArD	01.2004	11.2010	24.3387-1702.5	240827	ETRIER A GRIFFE	93179159 , 5 42 106	
	1,8	ArD	01.2006	11.2010	24.3387-1702.5	240827	ETRIER A GRIFFE	93179159 , 5 42 106	
		ArD	01.2004	11.2010	24.3387-1702.5	240827	ETRIER A GRIFFE	93179159 , 5 42 106	
	1,9 CDTI	ArD	09.2005	11.2010	24.3387-1702.5	240827	ETRIER A GRIFFE	93179159 , 5 42 106	
		ArD	09.2004	11.2010	24.3387-1702.5	240827	ETRIER A GRIFFE	93179159 , 5 42 106	
	2,0 Turbo	ArD	09.2004	11.2010	24.3387-1702.5	240827	ETRIER A GRIFFE	93179159 , 5 42 106	
		ArD	01.2004	11.2010	24.3387-1702.5	240827	ETRIER A GRIFFE	93179159 , 5 42 106	
ASTRA H Caravan/Vau. Astra MKV Estate (04-10)	1,2	ArD	08.2005	11.2010	24.3387-1702.5	240827	ETRIER A GRIFFE	93179159 , 5 42 106	
	1,3 CDTI	ArD	08.2005	11.2010	24.3387-1702.5	240827	ETRIER A GRIFFE	93179159 , 5 42 106	
	1,4	ArD	08.2004	11.2010	24.3387-1702.5	240827	ETRIER A GRIFFE	93179159 , 5 42 106	
	1,6	ArD	01.2007	11.2010	24.3387-1702.5	240827	ETRIER A GRIFFE	93179159 , 5 42 106	



description

Références OE
par référence
ATE.

i
Références remplacées /
divers

OPEL

ASTRA H Caravan/Vau. Astra MKV Estate (04-10)	1,6	ArD	08.2004	11.2010	24.3387-1702.5	240827	ETRIER A GRIFFE	93179159 , 5 42 106	
	1,6 LPG	ArD	08.2009	11.2010	24.3387-1702.5	240827	ETRIER A GRIFFE	93179159 , 5 42 106	
	1,6 Turbo	ArD	01.2007	11.2010	24.3387-1702.5	240827	ETRIER A GRIFFE	93179159 , 5 42 106	
	1,7 CDTI	ArD	04.2007	11.2010	24.3387-1702.5	240827	ETRIER A GRIFFE	93179159 , 5 42 106	
		ArD	08.2004	11.2010	24.3387-1702.5	240827	ETRIER A GRIFFE	93179159 , 5 42 106	
	1,7 TD	ArD	08.2004	11.2010	24.3387-1702.5	240827	ETRIER A GRIFFE	93179159 , 5 42 106	
	1,8	ArD	08.2005	11.2010	24.3387-1702.5	240827	ETRIER A GRIFFE	93179159 , 5 42 106	
		ArD	09.2004	11.2010	24.3387-1702.5	240827	ETRIER A GRIFFE	93179159 , 5 42 106	
	1,9 CDTI	ArD	08.2004	11.2010	24.3387-1702.5	240827	ETRIER A GRIFFE	93179159 , 5 42 106	
		ArD	09.2004	11.2010	24.3387-1702.5	240827	ETRIER A GRIFFE	93179159 , 5 42 106	
		ArD	09.2005	11.2010	24.3387-1702.5	240827	ETRIER A GRIFFE	93179159 , 5 42 106	
	2,0 Turbo	ArD	08.2004	11.2010	24.3387-1702.5	240827	ETRIER A GRIFFE	93179159 , 5 42 106	
		ArD	09.2004	11.2010	24.3387-1702.5	240827	ETRIER A GRIFFE	93179159 , 5 42 106	
ASTRA H TwinTop (06-10)	1,6	ArD	03.2006	11.2010	24.3387-1702.5	240827	ETRIER A GRIFFE	93179159 , 5 42 106	
		ArD	12.2006	11.2010	24.3387-1702.5	240827	ETRIER A GRIFFE	93179159 , 5 42 106	
	1,6 Turbo	ArD	02.2007	11.2010	24.3387-1702.5	240827	ETRIER A GRIFFE	93179159 , 5 42 106	
	1,8	ArD	03.2006	11.2010	24.3387-1702.5	240827	ETRIER A GRIFFE	93179159 , 5 42 106	
	1,9 CDTI	ArD	03.2006	11.2010	24.3387-1702.5	240827	ETRIER A GRIFFE	93179159 , 5 42 106	
	2,0 Turbo	ArD	03.2006	11.2010	24.3387-1702.5	240827	ETRIER A GRIFFE	93179159 , 5 42 106	
COMBO / Vauxhall Combo (01-11)	1,3 CDTI	ArD	06.2003	10.2011	24.3387-1702.5	240827	ETRIER A GRIFFE	93179159 , 5 42 106	
	1,4 16V	ArD	10.2001	10.2011	24.3387-1702.5	240827	ETRIER A GRIFFE	93179159 , 5 42 106	



description

Références OE
par référence
ATE.

i
Références remplacées /
divers

OPEL

COMBO / Vauxhall Combo (01-11)	1,6	ArD	10.2001	10.2011	24.3387-1702.5	240827	ETRIER A GRIFFE	93179159 , 5 42 106
	1,6 CNG	ArD	04.2005	10.2011	24.3387-1702.5	240827	ETRIER A GRIFFE	93179159 , 5 42 106
	1,7 CDTI 16V	ArD	06.2004	10.2011	24.3387-1702.5	240827	ETRIER A GRIFFE	93179159 , 5 42 106
	1,7 DI 16V	ArD	10.2001	10.2011	24.3387-1702.5	240827	ETRIER A GRIFFE	93179159 , 5 42 106
	1,7 DTI 16V	ArD	10.2001	10.2011	24.3387-1702.5	240827	ETRIER A GRIFFE	93179159 , 5 42 106
COMBO D / Vauxhall Combo D (11-)	1,3 CDTi		03.2016		28.0462-2145.1	BAR221	DISQUE DE FREIN	5 69 086 , 95511282 , 71711447 , 71711434 , 60815938 , 60813443 , 60801722 , 52015291 , 51996238 , 51990127 , 71739567 , 71739568 , 60699518 , 60578093 , 60658565 , 82427592 , 82450539 , 60622077 , 60571548 , 60569163
			11.2011		28.0462-2145.1	BAR221	DISQUE DE FREIN	5 69 086 , 95511282 , 71711447 , 71711434 , 60815938 , 60813443 , 60801722 , 52015291 , 51996238 , 51990127 , 71739567 , 71739568 , 60699518 , 60578093 , 60658565 , 82427592 , 82450539 , 60622077 , 60571548 , 60569163
			03.2015		28.0462-2145.1	BAR221	DISQUE DE FREIN	5 69 086 , 95511282 , 71711447 , 71711434 , 60815938 , 60813443 , 60801722 , 52015291 , 51996238 , 51990127 , 71739567 , 71739568 , 60699518 , 60578093 , 60658565 , 82427592 , 82450539 , 60622077 , 60571548 , 60569163



description

Références OE
par référence
ATE.

i
Références remplacées /
divers

OPEL

COMBO D / Vauxhall Combo D (11-)	1,4	11.2011	28.0462-2145.1	BAR221	DISQUE DE FREIN	5 69 086 , 95511282 , 71711447 , 71711434 , 60815938 , 60813443 , 60801722 , 52015291 , 51996238 , 51990127 , 71739567 , 71739568 , 60699518 , 60578093 , 60658565 , 82427592 , 82450539 , 60622077 , 60571548 , 60569163
	1,4 CNG	11.2011	28.0462-2145.1	BAR221	DISQUE DE FREIN	5 69 086 , 95511282 , 71711447 , 71711434 , 60815938 , 60813443 , 60801722 , 52015291 , 51996238 , 51990127 , 71739567 , 71739568 , 60699518 , 60578093 , 60658565 , 82427592 , 82450539 , 60622077 , 60571548 , 60569163
	1,6 CDTi	03.2015	28.0462-2145.1	BAR221	DISQUE DE FREIN	5 69 086 , 95511282 , 71711447 , 71711434 , 60815938 , 60813443 , 60801722 , 52015291 , 51996238 , 51990127 , 71739567 , 71739568 , 60699518 , 60578093 , 60658565 , 82427592 , 82450539 , 60622077 , 60571548 , 60569163
		11.2011	28.0462-2145.1	BAR221	DISQUE DE FREIN	5 69 086 , 95511282 , 71711447 , 71711434 , 60815938 , 60813443 , 60801722 , 52015291 , 51996238 , 51990127 , 71739567 , 71739568 , 60699518 , 60578093 , 60658565 , 82427592 , 82450539 , 60622077 , 60571548 , 60569163



description

Références OE
par référence
ATE.

i
Références remplacées /
divers

OPEL

COMBO D / Vauxhall Combo D (11-)	2,0 CDTi		11.2011		28.0462-2145.1	BAR221	DISQUE DE FREIN	5 69 086 , 95511282 , 71711447 , 71711434 , 60815938 , 60813443 , 60801722 , 52015291 , 51996238 , 51990127 , 71739567 , 71739568 , 60699518 , 60578093 , 60658565 , 82427592 , 82450539 , 60622077 , 60571548 , 60569163	
MERIVA A / Vauxhall Meriva Mk I (03-10)	1,3 CDTI	ArD	04.2005	05.2010	24.3387-1702.5	240827	ETRIER A GRIFFE	93179159 , 5 42 106	
		ArD	09.2003	05.2010	24.3387-1702.5	240827	ETRIER A GRIFFE	93179159 , 5 42 106	
	1,4 16V	ArD	07.2004	05.2010	24.3387-1702.5	240827	ETRIER A GRIFFE	93179159 , 5 42 106	
	1,4 LPG	ArD	07.2004	05.2010	24.3387-1702.5	240827	ETRIER A GRIFFE	93179159 , 5 42 106	
	1,6	ArD	01.2006	05.2010	24.3387-1702.5	240827	ETRIER A GRIFFE	93179159 , 5 42 106	
	1,6 16V	ArD		05.2010	24.3387-1702.5	240827	ETRIER A GRIFFE	93179159 , 5 42 106	
	1,7 CDTI	ArD		05.2010	24.3387-1702.5	240827	ETRIER A GRIFFE	93179159 , 5 42 106	
		ArD	09.2006	05.2010	24.3387-1702.5	240827	ETRIER A GRIFFE	93179159 , 5 42 106	
	1,7 DTI	ArD		05.2010	24.3387-1702.5	240827	ETRIER A GRIFFE	93179159 , 5 42 106	
	1,7 DTI 16V	ArD		05.2010	24.3387-1702.5	240827	ETRIER A GRIFFE	93179159 , 5 42 106	
	1,8 16V	ArD		05.2010	24.3387-1702.5	240827	ETRIER A GRIFFE	93179159 , 5 42 106	



description

Références OE
par référence
ATE.

i
Références remplacées /
divers

PEUGEOT

107 (05-14)	1		06.2005	05.2014	28.0462-0180.1	BAR201	DISQUE DE FREIN	43512-0H020 , 43512-0H010 , 4249 94 , 4249 54 , 4246 F0 , 4249 55 , 4246 J0	
	1,4 HDi		06.2005	05.2014	28.0462-0180.1	BAR201	DISQUE DE FREIN	43512-0H020 , 43512-0H010 , 4249 94 , 4249 54 , 4246 F0 , 4249 55 , 4246 J0	
108 (14-)	1,0 68 VTi		05.2014		28.0462-0180.1	BAR201	DISQUE DE FREIN	43512-0H020 , 43512-0H010 , 4249 94 , 4249 54 , 4246 F0 , 4249 55 , 4246 J0	
	1,2 82 VTi		05.2014		28.0462-0180.1	BAR201	DISQUE DE FREIN	43512-0H020 , 43512-0H010 , 4249 94 , 4249 54 , 4246 F0 , 4249 55 , 4246 J0	
508 SW (10-)	2,0 HDi 180		04.2014		24.0112-0216.1	412216	DISQUE DE FREIN	96 839 932 80	

RENAULT

MASTER II Bus (JD_) (06-10)	2,5 dCi		08.2006	12.2010	24.5134-0469.3	331479	FLEXIBLE FREIN	82 00 673 552	
MASTER II Kasten (FD_) (06-10)			08.2006	12.2010	24.5134-0469.3	331479	FLEXIBLE FREIN	82 00 673 552	
MASTER II Pritsche/Fahrgestell (ED/HD/UD_) (06-10)			08.2006	12.2010	24.5134-0469.3	331479	FLEXIBLE FREIN	82 00 673 552	



description

Références OE
par référence
ATE.

i
Références remplacées /
divers

SEAT

ALTEA (5P1) (04-15)	1,2 TSI	ArG	04.2010		24.3414-1709.5	240834	ETRIER A GRIFFE	1K0 615 423 M , 1K0 615 423 H , 1K0 615 423 C , 1K0 615 423	24.3414-1709.7
		ArD	04.2010		24.3414-1710.5	240835	ETRIER A GRIFFE	1K0 615 424 M , 1K0 615 424 H , 1K0 615 424 C , 1K0 615 424	24.3414-1710.7-
	1,4 i 16V	ArD	05.2006		24.3414-1710.5	240835	ETRIER A GRIFFE	1K0 615 424 M , 1K0 615 424 H , 1K0 615 424 C , 1K0 615 424	24.3414-1710.7-
		ArG	05.2006		24.3414-1709.5	240834	ETRIER A GRIFFE	1K0 615 423 M , 1K0 615 423 H , 1K0 615 423 C , 1K0 615 423	24.3414-1709.7
	1,4 TSI	ArG	11.2007		24.3414-1709.5	240834	ETRIER A GRIFFE	1K0 615 423 M , 1K0 615 423 H , 1K0 615 423 C , 1K0 615 423	24.3414-1709.7
		ArD	11.2007		24.3414-1710.5	240835	ETRIER A GRIFFE	1K0 615 424 M , 1K0 615 424 H , 1K0 615 424 C , 1K0 615 424	24.3414-1710.7-
	1,6 i 16V	ArG	03.2004		24.3414-1709.5	240834	ETRIER A GRIFFE	1K0 615 423 M , 1K0 615 423 H , 1K0 615 423 C , 1K0 615 423	24.3414-1709.7
		ArD	03.2004		24.3414-1710.5	240835	ETRIER A GRIFFE	1K0 615 424 M , 1K0 615 424 H , 1K0 615 424 C , 1K0 615 424	24.3414-1710.7-
	1,6 LPG	ArG	09.2009		24.3414-1709.5	240834	ETRIER A GRIFFE	1K0 615 423 M , 1K0 615 423 H , 1K0 615 423 C , 1K0 615 423	24.3414-1709.7
		ArD	09.2009		24.3414-1710.5	240835	ETRIER A GRIFFE	1K0 615 424 M , 1K0 615 424 H , 1K0 615 424 C , 1K0 615 424	24.3414-1710.7-
	1,6 TDI	ArD	10.2009		24.3414-1710.5	240835	ETRIER A GRIFFE	1K0 615 424 M , 1K0 615 424 H , 1K0 615 424 C , 1K0 615 424	24.3414-1710.7-



description

Références OE
par référence
ATE.

i
Références remplacées /
divers

SEAT

ALTEA (5P1) (04-15)	1,6 TDI	ArG	10.2009		24.3414-1709.5	240834	ETRIER A GRIFFE	1K0 615 423 M , 1K0 615 423 H , 1K0 615 423 C , 1K0 615 423	24.3414-1709.7
	1,8 TFSI	ArD	01.2007		24.3414-1710.5	240835	ETRIER A GRIFFE	1K0 615 424 M , 1K0 615 424 H , 1K0 615 424 C , 1K0 615 424	24.3414-1710.7-
		ArG	01.2007		24.3414-1709.5	240834	ETRIER A GRIFFE	1K0 615 423 M , 1K0 615 423 H , 1K0 615 423 C , 1K0 615 423	24.3414-1709.7
	1,9 TDI	ArD	03.2004		24.3414-1710.5	240835	ETRIER A GRIFFE	1K0 615 424 M , 1K0 615 424 H , 1K0 615 424 C , 1K0 615 424	24.3414-1710.7-
		ArG	03.2004		24.3414-1709.5	240834	ETRIER A GRIFFE	1K0 615 423 M , 1K0 615 423 H , 1K0 615 423 C , 1K0 615 423	24.3414-1709.7
	2,0 FSI	ArD	03.2004		24.3414-1710.5	240835	ETRIER A GRIFFE	1K0 615 424 M , 1K0 615 424 H , 1K0 615 424 C , 1K0 615 424	24.3414-1710.7-
		ArG	03.2004		24.3414-1709.5	240834	ETRIER A GRIFFE	1K0 615 423 M , 1K0 615 423 H , 1K0 615 423 C , 1K0 615 423	24.3414-1709.7
	2,0 TDI	ArD	03.2004		24.3414-1710.5	240835	ETRIER A GRIFFE	1K0 615 424 M , 1K0 615 424 H , 1K0 615 424 C , 1K0 615 424	24.3414-1710.7-
		ArD	03.2006		24.3414-1710.5	240835	ETRIER A GRIFFE	1K0 615 424 M , 1K0 615 424 H , 1K0 615 424 C , 1K0 615 424	24.3414-1710.7-
		ArG	03.2006		24.3414-1709.5	240834	ETRIER A GRIFFE	1K0 615 423 M , 1K0 615 423 H , 1K0 615 423 C , 1K0 615 423	24.3414-1709.7
		ArG	03.2004		24.3414-1709.5	240834	ETRIER A GRIFFE	1K0 615 423 M , 1K0 615 423 H , 1K0 615 423 C , 1K0 615 423	24.3414-1709.7



description

Références OE
par référence
ATE.

i
Références remplacées /
divers

SEAT

ALTEA (5P1) (04-15)	2,0 TFSI	ArD	03.2006		24.3414-1710.5	240835	ETRIER A GRIFFE	1K0 615 424 M , 1K0 615 424 H , 1K0 615 424 C , 1K0 615 424	24.3414-1710.7-
		ArG	03.2006		24.3414-1709.5	240834	ETRIER A GRIFFE	1K0 615 423 M , 1K0 615 423 H , 1K0 615 423 C , 1K0 615 423	24.3414-1709.7
CORDOBA III (6L2) (02-09)	1,2 i	ArD	10.2002	06.2009	24.3344-1710.5	240811	ETRIER A GRIFFE	6Q0 615 424 B , 6Q0 615 424 A	
	1,4 i 16V	ArD	10.2002	06.2009	24.3344-1710.5	240811	ETRIER A GRIFFE	6Q0 615 424 B , 6Q0 615 424 A	
	1,4 TDI	ArD	10.2002	06.2009	24.3344-1710.5	240811	ETRIER A GRIFFE	6Q0 615 424 B , 6Q0 615 424 A	
	1,6 i 16V	ArD	02.2003	06.2009	24.3344-1710.5	240811	ETRIER A GRIFFE	6Q0 615 424 B , 6Q0 615 424 A	
	1,9 SDI	ArD	10.2002	06.2009	24.3344-1710.5	240811	ETRIER A GRIFFE	6Q0 615 424 B , 6Q0 615 424 A	
	1,9 TDI	ArD	10.2002	06.2009	24.3344-1710.5	240811	ETRIER A GRIFFE	6Q0 615 424 B , 6Q0 615 424 A	
	2,0 i 16V	ArD	10.2002	06.2009	24.3344-1710.5	240811	ETRIER A GRIFFE	6Q0 615 424 B , 6Q0 615 424 A	
IBIZA IV (6L1) (02-10)	1,2	ArD	06.2007	05.2008	24.3344-1710.5	240811	ETRIER A GRIFFE	6Q0 615 424 B , 6Q0 615 424 A	
	1,2 i	ArD	02.2002	02.2010	24.3344-1710.5	240811	ETRIER A GRIFFE	6Q0 615 424 B , 6Q0 615 424 A	
	1,2 i 12V	ArD	05.2006	02.2010	24.3344-1710.5	240811	ETRIER A GRIFFE	6Q0 615 424 B , 6Q0 615 424 A	
	1,4 i 16V	ArD	02.2002	02.2010	24.3344-1710.5	240811	ETRIER A GRIFFE	6Q0 615 424 B , 6Q0 615 424 A	
		ArD	05.2006	02.2010	24.3344-1710.5	240811	ETRIER A GRIFFE	6Q0 615 424 B , 6Q0 615 424 A	



description

Références OE
par référence
ATE.

i
Références remplacées /
divers

SEAT

Modèle	Motorisation	ArD	05.2005	02.2010	24.3344-1710.5	240811	description	Références OE par référence ATE.	Références remplacées / divers
IBIZA IV (6L1) (02-10)	1,4 TDI	ArD	05.2005	02.2010	24.3344-1710.5	240811	ETRIER A GRIFFE	6Q0 615 424 B , 6Q0 615 424 A	
		ArD	02.2002	02.2010	24.3344-1710.5	240811	ETRIER A GRIFFE	6Q0 615 424 B , 6Q0 615 424 A	
	1,6 i 16V	ArD	02.2003	02.2010	24.3344-1710.5	240811	ETRIER A GRIFFE	6Q0 615 424 B , 6Q0 615 424 A	
	1,8 T Cupra R	ArD	01.2004	02.2010	24.3344-1710.5	240811	ETRIER A GRIFFE	6Q0 615 424 B , 6Q0 615 424 A	
	1,8 T FR	ArD	12.2003	02.2010	24.3344-1710.5	240811	ETRIER A GRIFFE	6Q0 615 424 B , 6Q0 615 424 A	
	1,9 SDI	ArD	02.2002	02.2010	24.3344-1710.5	240811	ETRIER A GRIFFE	6Q0 615 424 B , 6Q0 615 424 A	
	1,9 TDI	ArD	02.2002	02.2010	24.3344-1710.5	240811	ETRIER A GRIFFE	6Q0 615 424 B , 6Q0 615 424 A	
	1,9 TDI Cupra R	ArD	03.2004	02.2008	24.3344-1710.5	240811	ETRIER A GRIFFE	6Q0 615 424 B , 6Q0 615 424 A	
	2	ArD	04.2002	02.2010	24.3344-1710.5	240811	ETRIER A GRIFFE	6Q0 615 424 B , 6Q0 615 424 A	
IBIZA V (6J/6P) / ST / SC (08-17)	1,4 TSI	ArD	06.2009		24.3344-1710.5	240811	ETRIER A GRIFFE	6Q0 615 424 B , 6Q0 615 424 A	
	1,4 TSI FR	ArD	12.2013		24.3344-1710.5	240811	ETRIER A GRIFFE	6Q0 615 424 B , 6Q0 615 424 A	
LEON II (1P1) (05-12)	1,2 TSI	ArD	02.2010	10.2012	24.3414-1710.5	240835	ETRIER A GRIFFE	1K0 615 424 M , 1K0 615 424 H , 1K0 615 424 C , 1K0 615 424	24.3414-1710.7-
		ArG	02.2010	10.2012	24.3414-1709.5	240834	ETRIER A GRIFFE	1K0 615 423 M , 1K0 615 423 H , 1K0 615 423 C , 1K0 615 423	24.3414-1709.7



description

Références OE
par référence
ATE.

i
Références remplacées /
divers

SEAT

LEON II (1P1) (05-12)	1,4 i 16V	ArD	06.2006	10.2012	24.3414-1710.5	240835	ETRIER A GRIFFE	1K0 615 424 M , 1K0 615 424 H , 1K0 615 424 C , 1K0 615 424	24.3414-1710.7-
		ArG	06.2006	10.2012	24.3414-1709.5	240834	ETRIER A GRIFFE	1K0 615 423 M , 1K0 615 423 H , 1K0 615 423 C , 1K0 615 423	24.3414-1709.7
	1,4 TSI	ArG	11.2007	10.2012	24.3414-1709.5	240834	ETRIER A GRIFFE	1K0 615 423 M , 1K0 615 423 H , 1K0 615 423 C , 1K0 615 423	24.3414-1709.7
		ArD	11.2007	10.2012	24.3414-1710.5	240835	ETRIER A GRIFFE	1K0 615 424 M , 1K0 615 424 H , 1K0 615 424 C , 1K0 615 424	24.3414-1710.7-
	1,6 i	ArG	08.2005	10.2012	24.3414-1709.5	240834	ETRIER A GRIFFE	1K0 615 423 M , 1K0 615 423 H , 1K0 615 423 C , 1K0 615 423	24.3414-1709.7
		ArD	08.2005	10.2012	24.3414-1710.5	240835	ETRIER A GRIFFE	1K0 615 424 M , 1K0 615 424 H , 1K0 615 424 C , 1K0 615 424	24.3414-1710.7-
	1,6 LPG / Multifuel	ArD	12.2009	10.2012	24.3414-1710.5	240835	ETRIER A GRIFFE	1K0 615 424 M , 1K0 615 424 H , 1K0 615 424 C , 1K0 615 424	24.3414-1710.7-
		ArG	12.2009	10.2012	24.3414-1709.5	240834	ETRIER A GRIFFE	1K0 615 423 M , 1K0 615 423 H , 1K0 615 423 C , 1K0 615 423	24.3414-1709.7
	1,6 TDI	ArD	11.2010	10.2012	24.3414-1710.5	240835	ETRIER A GRIFFE	1K0 615 424 M , 1K0 615 424 H , 1K0 615 424 C , 1K0 615 424	24.3414-1710.7-
		ArG	11.2010	10.2012	24.3414-1709.5	240834	ETRIER A GRIFFE	1K0 615 423 M , 1K0 615 423 H , 1K0 615 423 C , 1K0 615 423	24.3414-1709.7
	1,6 TDI Ecomotive	ArD	02.2010	10.2012	24.3414-1710.5	240835	ETRIER A GRIFFE	1K0 615 424 M , 1K0 615 424 H , 1K0 615 424 C , 1K0 615 424	24.3414-1710.7-



description

Références OE
par référence
ATE.

i
Références remplacées /
divers

SEAT

LEON II (1P1) (05-12)	1,6 TDI Ecomotive	ArG	02.2010	10.2012	24.3414-1709.5	240834	ETRIER A GRIFFE	1K0 615 423 M , 1K0 615 423 H , 1K0 615 423 C , 1K0 615 423	24.3414-1709.7
	1,8 TSI	ArD	06.2007	10.2012	24.3414-1710.5	240835	ETRIER A GRIFFE	1K0 615 424 M , 1K0 615 424 H , 1K0 615 424 C , 1K0 615 424	24.3414-1710.7-
		ArG	06.2007	10.2012	24.3414-1709.5	240834	ETRIER A GRIFFE	1K0 615 423 M , 1K0 615 423 H , 1K0 615 423 C , 1K0 615 423	24.3414-1709.7
	1,9 TDI	ArD	08.2005	10.2012	24.3414-1710.5	240835	ETRIER A GRIFFE	1K0 615 424 M , 1K0 615 424 H , 1K0 615 424 C , 1K0 615 424	24.3414-1710.7-
		ArG	08.2005	10.2012	24.3414-1709.5	240834	ETRIER A GRIFFE	1K0 615 423 M , 1K0 615 423 H , 1K0 615 423 C , 1K0 615 423	24.3414-1709.7
	2,0 Cupra R	ArG	11.2006	10.2012	24.3414-1709.5	240834	ETRIER A GRIFFE	1K0 615 423 M , 1K0 615 423 H , 1K0 615 423 C , 1K0 615 423	24.3414-1709.7
		ArD	11.2006	10.2012	24.3414-1710.5	240835	ETRIER A GRIFFE	1K0 615 424 M , 1K0 615 424 H , 1K0 615 424 C , 1K0 615 424	24.3414-1710.7-
	2,0 FSI	ArD	08.2005	10.2012	24.3414-1710.5	240835	ETRIER A GRIFFE	1K0 615 424 M , 1K0 615 424 H , 1K0 615 424 C , 1K0 615 424	24.3414-1710.7-
		ArG	08.2005	10.2012	24.3414-1709.5	240834	ETRIER A GRIFFE	1K0 615 423 M , 1K0 615 423 H , 1K0 615 423 C , 1K0 615 423	24.3414-1709.7
	2,0 TDI	ArD	02.2006	10.2012	24.3414-1710.5	240835	ETRIER A GRIFFE	1K0 615 424 M , 1K0 615 424 H , 1K0 615 424 C , 1K0 615 424	24.3414-1710.7-
		ArD	08.2005	10.2012	24.3414-1710.5	240835	ETRIER A GRIFFE	1K0 615 424 M , 1K0 615 424 H , 1K0 615 424 C , 1K0 615 424	24.3414-1710.7-



description

Références OE
par référence
ATE.

i
Références remplacées /
divers

SEAT

Modèle	Moteur	Ar	02.2006	10.2012	24.3414-1709.5	240834	description	Références OE par référence ATE.	Références remplacées / divers
LEON II (1P1) (05-12)	2,0 TDI	ArG	02.2006	10.2012	24.3414-1709.5	240834	ETRIER A GRIFFE	1K0 615 423 M , 1K0 615 423 H , 1K0 615 423 C , 1K0 615 423	24.3414-1709.7
		ArG	08.2005	10.2012	24.3414-1709.5	240834	ETRIER A GRIFFE	1K0 615 423 M , 1K0 615 423 H , 1K0 615 423 C , 1K0 615 423	24.3414-1709.7
	2,0 TFSI	ArD	09.2005	10.2012	24.3414-1710.5	240835	ETRIER A GRIFFE	1K0 615 424 M , 1K0 615 424 H , 1K0 615 424 C , 1K0 615 424	24.3414-1710.7-
		ArD	08.2005	10.2012	24.3414-1710.5	240835	ETRIER A GRIFFE	1K0 615 424 M , 1K0 615 424 H , 1K0 615 424 C , 1K0 615 424	24.3414-1710.7-
		ArD	11.2006	10.2012	24.3414-1710.5	240835	ETRIER A GRIFFE	1K0 615 424 M , 1K0 615 424 H , 1K0 615 424 C , 1K0 615 424	24.3414-1710.7-
		ArG	08.2005	10.2012	24.3414-1709.5	240834	ETRIER A GRIFFE	1K0 615 423 M , 1K0 615 423 H , 1K0 615 423 C , 1K0 615 423	24.3414-1709.7
		ArG	09.2005	10.2012	24.3414-1709.5	240834	ETRIER A GRIFFE	1K0 615 423 M , 1K0 615 423 H , 1K0 615 423 C , 1K0 615 423	24.3414-1709.7
		ArG	11.2006	10.2012	24.3414-1709.5	240834	ETRIER A GRIFFE	1K0 615 423 M , 1K0 615 423 H , 1K0 615 423 C , 1K0 615 423	24.3414-1709.7
LEON III (5F) / SC / ST (12-)	1,0 TSI	ArD	05.2015		24.3384-1760.5	240801	ETRIER A GRIFFE	5Q0 615 424 A	
		ArG	05.2015		24.3384-1759.5	240800	ETRIER A GRIFFE	5Q0 615 423 A	
	1,2 TSI	ArG	04.2014		24.3384-1759.5	240800	ETRIER A GRIFFE	5Q0 615 423 A	
		ArD	04.2014		24.3384-1760.5	240801	ETRIER A GRIFFE	5Q0 615 424 A	
		ArD	09.2012		24.3384-1760.5	240801	ETRIER A GRIFFE	5Q0 615 424 A	
		ArG	09.2012		24.3384-1759.5	240800	ETRIER A GRIFFE	5Q0 615 423 A	



description

Références OE
par référence
ATE.

i
Références remplacées /
divers

SEAT

LEON III (5F) / SC / ST (12-)	1,4 TGI	ArG	10.2013		24.3384-1759.5	240800	ETRIER A GRIFFE	5Q0 615 423 A	
		ArD	10.2013		24.3384-1760.5	240801	ETRIER A GRIFFE	5Q0 615 424 A	
	1,4 TSI	ArD	09.2012		24.3384-1760.5	240801	ETRIER A GRIFFE	5Q0 615 424 A	
		ArG	05.2014		24.3384-1759.5	240800	ETRIER A GRIFFE	5Q0 615 423 A	
		ArD	05.2014		24.3384-1760.5	240801	ETRIER A GRIFFE	5Q0 615 424 A	
		ArG	09.2012		24.3384-1759.5	240800	ETRIER A GRIFFE	5Q0 615 423 A	
	1,6 TDI	ArG	01.2017		24.3384-1759.5	240800	ETRIER A GRIFFE	5Q0 615 423 A	
		ArG	09.2013		24.3384-1759.5	240800	ETRIER A GRIFFE	5Q0 615 423 A	
		ArG	09.2012		24.3384-1759.5	240800	ETRIER A GRIFFE	5Q0 615 423 A	
		ArD	09.2012		24.3384-1760.5	240801	ETRIER A GRIFFE	5Q0 615 424 A	
		ArD	01.2017		24.3384-1760.5	240801	ETRIER A GRIFFE	5Q0 615 424 A	
		ArD	09.2013		24.3384-1760.5	240801	ETRIER A GRIFFE	5Q0 615 424 A	
	1,6 TDI 4Drive	ArD	11.2014		24.3384-1760.5	240801	ETRIER A GRIFFE	5Q0 615 424 A	
		ArD	04.2014		24.3384-1760.5	240801	ETRIER A GRIFFE	5Q0 615 424 A	
		ArG	04.2014		24.3384-1759.5	240800	ETRIER A GRIFFE	5Q0 615 423 A	
		ArG	11.2014		24.3384-1759.5	240800	ETRIER A GRIFFE	5Q0 615 423 A	
	1,8 TSI	ArD	09.2012		24.3384-1760.5	240801	ETRIER A GRIFFE	5Q0 615 424 A	
		ArG	09.2012		24.3384-1759.5	240800	ETRIER A GRIFFE	5Q0 615 423 A	
	1,8 TSI 4Drive	ArG	11.2014		24.3384-1759.5	240800	ETRIER A GRIFFE	5Q0 615 423 A	
		ArD	11.2014		24.3384-1760.5	240801	ETRIER A GRIFFE	5Q0 615 424 A	
	2,0 Cupra	ArD	10.2013		24.3384-1760.5	240801	ETRIER A GRIFFE	5Q0 615 424 A	



description

Références OE
par référence
ATE.

i
Références remplacées /
divers

SEAT

LEON III (5F) / SC / ST (12-)	2,0 Cupra	ArG	10.2013		24.3384-1759.5	240800	ETRIER A GRIFFE	5Q0 615 423 A	
	2,0 TDI	ArG	09.2012		24.3384-1759.5	240800	ETRIER A GRIFFE	5Q0 615 423 A	
		ArD	09.2012		24.3384-1760.5	240801	ETRIER A GRIFFE	5Q0 615 424 A	
		ArD	05.2013		24.3384-1760.5	240801	ETRIER A GRIFFE	5Q0 615 424 A	
		ArG	05.2013		24.3384-1759.5	240800	ETRIER A GRIFFE	5Q0 615 423 A	
	2,0 TDI 4Drive	ArG	04.2014		24.3384-1759.5	240800	ETRIER A GRIFFE	5Q0 615 423 A	
		ArG	11.2014		24.3384-1759.5	240800	ETRIER A GRIFFE	5Q0 615 423 A	
		ArD	11.2014		24.3384-1760.5	240801	ETRIER A GRIFFE	5Q0 615 424 A	
		ArD	04.2014		24.3384-1760.5	240801	ETRIER A GRIFFE	5Q0 615 424 A	
LEON III (5F) ST X-Perience (14-)	1,6 TDI	ArG	09.2014		24.3384-1759.5	240800	ETRIER A GRIFFE	5Q0 615 423 A	
		ArD	09.2014		24.3384-1760.5	240801	ETRIER A GRIFFE	5Q0 615 424 A	
	1,8 TSI	ArG	09.2014		24.3384-1759.5	240800	ETRIER A GRIFFE	5Q0 615 423 A	
		ArD	09.2014		24.3384-1760.5	240801	ETRIER A GRIFFE	5Q0 615 424 A	
	2,0 TDI	ArD	09.2014		24.3384-1760.5	240801	ETRIER A GRIFFE	5Q0 615 424 A	
		ArG	09.2014		24.3384-1759.5	240800	ETRIER A GRIFFE	5Q0 615 423 A	
TOLEDO III (5P2) (05-09)	1,4 16V	ArD	05.2006	03.2009	24.3414-1710.5	240835	ETRIER A GRIFFE	1K0 615 424 M, 1K0 615 424 H, 1K0 615 424 C, 1K0 615 424	24.3414-1710.7-
		ArG	05.2006	03.2009	24.3414-1709.5	240834	ETRIER A GRIFFE	1K0 615 423 M, 1K0 615 423 H, 1K0 615 423 C, 1K0 615 423	24.3414-1709.7
	1,4 TSI	ArG	11.2007	03.2009	24.3414-1709.5	240834	ETRIER A GRIFFE	1K0 615 423 M, 1K0 615 423 H, 1K0 615 423 C, 1K0 615 423	24.3414-1709.7



description

Références OE
par référence
ATE.

i
Références remplacées /
divers

SEAT

TOLEDO III (5P2) (05-09)	1,4 TSI	ArD	11.2007	03.2009	24.3414-1710.5	240835	ETRIER A GRIFFE	1K0 615 424 M , 1K0 615 424 H , 1K0 615 424 C , 1K0 615 424	24.3414-1710.7-
	1,6 i 16V	ArD	10.2004	03.2009	24.3414-1710.5	240835	ETRIER A GRIFFE	1K0 615 424 M , 1K0 615 424 H , 1K0 615 424 C , 1K0 615 424	24.3414-1710.7-
		ArG	10.2004	03.2009	24.3414-1709.5	240834	ETRIER A GRIFFE	1K0 615 423 M , 1K0 615 423 H , 1K0 615 423 C , 1K0 615 423	24.3414-1709.7
	1,8 TFSI	ArD	01.2007	03.2009	24.3414-1710.5	240835	ETRIER A GRIFFE	1K0 615 424 M , 1K0 615 424 H , 1K0 615 424 C , 1K0 615 424	24.3414-1710.7-
		ArG	01.2007	03.2009	24.3414-1709.5	240834	ETRIER A GRIFFE	1K0 615 423 M , 1K0 615 423 H , 1K0 615 423 C , 1K0 615 423	24.3414-1709.7
	1,9 TDI	ArD	10.2004	03.2009	24.3414-1710.5	240835	ETRIER A GRIFFE	1K0 615 424 M , 1K0 615 424 H , 1K0 615 424 C , 1K0 615 424	24.3414-1710.7-
		ArG	10.2004	03.2009	24.3414-1709.5	240834	ETRIER A GRIFFE	1K0 615 423 M , 1K0 615 423 H , 1K0 615 423 C , 1K0 615 423	24.3414-1709.7
	2,0 FSI	ArG	10.2004	03.2009	24.3414-1709.5	240834	ETRIER A GRIFFE	1K0 615 423 M , 1K0 615 423 H , 1K0 615 423 C , 1K0 615 423	24.3414-1709.7
		ArD	10.2004	03.2009	24.3414-1710.5	240835	ETRIER A GRIFFE	1K0 615 424 M , 1K0 615 424 H , 1K0 615 424 C , 1K0 615 424	24.3414-1710.7-
	2,0 TDI	ArG	01.2006	03.2009	24.3414-1709.5	240834	ETRIER A GRIFFE	1K0 615 423 M , 1K0 615 423 H , 1K0 615 423 C , 1K0 615 423	24.3414-1709.7
		ArG	10.2004	03.2009	24.3414-1709.5	240834	ETRIER A GRIFFE	1K0 615 423 M , 1K0 615 423 H , 1K0 615 423 C , 1K0 615 423	24.3414-1709.7



description

Références OE
par référence
ATE.

i
Références remplacées /
divers

SEAT

Modèle	Moteur	Ar	01.2006	03.2009	24.3414-1710.5	240835	description	Références OE par référence ATE.	Références remplacées / divers
TOLEDO III (5P2) (05-09)	2,0 TDI	ArD	01.2006	03.2009	24.3414-1710.5	240835	ETRIER A GRIFFE	1K0 615 424 M , 1K0 615 424 H , 1K0 615 424 C , 1K0 615 424	24.3414-1710.7-
		ArD	10.2004	03.2009	24.3414-1710.5	240835	ETRIER A GRIFFE	1K0 615 424 M , 1K0 615 424 H , 1K0 615 424 C , 1K0 615 424	24.3414-1710.7-
	2,0 TFSI	ArD	11.2005	03.2009	24.3414-1710.5	240835	ETRIER A GRIFFE	1K0 615 424 M , 1K0 615 424 H , 1K0 615 424 C , 1K0 615 424	24.3414-1710.7-
		ArG	11.2005	03.2009	24.3414-1709.5	240834	ETRIER A GRIFFE	1K0 615 423 M , 1K0 615 423 H , 1K0 615 423 C , 1K0 615 423	24.3414-1709.7



description

Références OE
par référence
ATE.

i
Références remplacées /
divers

SKODA

Modèle	Motorisation	Ar	02.2010	01.2013	24.3414-1709.5	240834	description	Références OE par référence ATE.	Références remplacées / divers
OCTAVIA II (1Z) (04-13)	1,2 TSI	ArG	02.2010	01.2013	24.3414-1709.5	240834	ETRIER A GRIFFE	1K0 615 423 M , 1K0 615 423 H , 1K0 615 423 C , 1K0 615 423	24.3414-1709.7
		ArD	02.2010	01.2013	24.3414-1710.5	240835	ETRIER A GRIFFE	1K0 615 424 M , 1K0 615 424 H , 1K0 615 424 C , 1K0 615 424	24.3414-1710.7-
	1,4 i 16V	ArD	06.2004	01.2013	24.3414-1710.5	240835	ETRIER A GRIFFE	1K0 615 424 M , 1K0 615 424 H , 1K0 615 424 C , 1K0 615 424	24.3414-1710.7-
		ArG	06.2004	01.2013	24.3414-1709.5	240834	ETRIER A GRIFFE	1K0 615 423 M , 1K0 615 423 H , 1K0 615 423 C , 1K0 615 423	24.3414-1709.7
	1,4 TSI	ArD	11.2008	01.2013	24.3414-1710.5	240835	ETRIER A GRIFFE	1K0 615 424 M , 1K0 615 424 H , 1K0 615 424 C , 1K0 615 424	24.3414-1710.7-
		ArG	11.2008	01.2013	24.3414-1709.5	240834	ETRIER A GRIFFE	1K0 615 423 M , 1K0 615 423 H , 1K0 615 423 C , 1K0 615 423	24.3414-1709.7
	1,6	ArG	09.2009	01.2013	24.3414-1709.5	240834	ETRIER A GRIFFE	1K0 615 423 M , 1K0 615 423 H , 1K0 615 423 C , 1K0 615 423	24.3414-1709.7
		ArD	09.2009	01.2013	24.3414-1710.5	240835	ETRIER A GRIFFE	1K0 615 424 M , 1K0 615 424 H , 1K0 615 424 C , 1K0 615 424	24.3414-1710.7-
	1,6 FSI	ArG	06.2004	01.2013	24.3414-1709.5	240834	ETRIER A GRIFFE	1K0 615 423 M , 1K0 615 423 H , 1K0 615 423 C , 1K0 615 423	24.3414-1709.7
		ArD	06.2004	01.2013	24.3414-1710.5	240835	ETRIER A GRIFFE	1K0 615 424 M , 1K0 615 424 H , 1K0 615 424 C , 1K0 615 424	24.3414-1710.7-
	1,6 i 16V	ArD	06.2004	01.2013	24.3414-1710.5	240835	ETRIER A GRIFFE	1K0 615 424 M , 1K0 615 424 H , 1K0 615 424 C , 1K0 615 424	24.3414-1710.7-



description

Références OE
par référence
ATE.

i
Références remplacées /
divers

SKODA

Modèle	Version	Ar	06.2004	01.2013	24.3414-1709.5	240834	description	Références OE par référence ATE.	Références remplacées / divers
OCTAVIA II (1Z) (04-13)	1,6 i 16V	ArG	06.2004	01.2013	24.3414-1709.5	240834	ETRIER A GRIFFE	1K0 615 423 M , 1K0 615 423 H , 1K0 615 423 C , 1K0 615 423	24.3414-1709.7
	1,6 TDI	ArG	06.2009	01.2013	24.3414-1709.5	240834	ETRIER A GRIFFE	1K0 615 423 M , 1K0 615 423 H , 1K0 615 423 C , 1K0 615 423	24.3414-1709.7
		ArD	06.2009	01.2013	24.3414-1710.5	240835	ETRIER A GRIFFE	1K0 615 424 M , 1K0 615 424 H , 1K0 615 424 C , 1K0 615 424	24.3414-1710.7-
	1,6 TDI 4x4	ArG	06.2009	01.2013	24.3414-1709.5	240834	ETRIER A GRIFFE	1K0 615 423 M , 1K0 615 423 H , 1K0 615 423 C , 1K0 615 423	24.3414-1709.7
		ArD	06.2009	01.2013	24.3414-1710.5	240835	ETRIER A GRIFFE	1K0 615 424 M , 1K0 615 424 H , 1K0 615 424 C , 1K0 615 424	24.3414-1710.7-
	1,8 TSI	ArG	06.2007	01.2013	24.3414-1709.5	240834	ETRIER A GRIFFE	1K0 615 423 M , 1K0 615 423 H , 1K0 615 423 C , 1K0 615 423	24.3414-1709.7
		ArD	06.2007	01.2013	24.3414-1710.5	240835	ETRIER A GRIFFE	1K0 615 424 M , 1K0 615 424 H , 1K0 615 424 C , 1K0 615 424	24.3414-1710.7-
	1,8 TSI 4x4	ArG	11.2008	01.2013	24.3414-1709.5	240834	ETRIER A GRIFFE	1K0 615 423 M , 1K0 615 423 H , 1K0 615 423 C , 1K0 615 423	24.3414-1709.7
		ArD	11.2008	01.2013	24.3414-1710.5	240835	ETRIER A GRIFFE	1K0 615 424 M , 1K0 615 424 H , 1K0 615 424 C , 1K0 615 424	24.3414-1710.7-
	1,9 TDI	ArG	06.2004	01.2013	24.3414-1709.5	240834	ETRIER A GRIFFE	1K0 615 423 M , 1K0 615 423 H , 1K0 615 423 C , 1K0 615 423	24.3414-1709.7
		ArD	06.2004	01.2013	24.3414-1710.5	240835	ETRIER A GRIFFE	1K0 615 424 M , 1K0 615 424 H , 1K0 615 424 C , 1K0 615 424	24.3414-1710.7-



description

Références OE
par référence
ATE.

i
Références remplacées /
divers

SKODA

Modèle	Version	Ar	11.2004	01.2013	24.3414-1710.5	240835	description	Références OE par référence ATE.	Références remplacées / divers
OCTAVIA II (1Z) (04-13)	1,9 TDI 4x4	ArD	11.2004	01.2013	24.3414-1710.5	240835	ETRIER A GRIFFE	1K0 615 424 M , 1K0 615 424 H , 1K0 615 424 C , 1K0 615 424	24.3414-1710.7-
		ArG	11.2004	01.2013	24.3414-1709.5	240834	ETRIER A GRIFFE	1K0 615 423 M , 1K0 615 423 H , 1K0 615 423 C , 1K0 615 423	24.3414-1709.7
	2,0 FSI	ArD	11.2004	01.2013	24.3414-1710.5	240835	ETRIER A GRIFFE	1K0 615 424 M , 1K0 615 424 H , 1K0 615 424 C , 1K0 615 424	24.3414-1710.7-
		ArG	11.2004	01.2013	24.3414-1709.5	240834	ETRIER A GRIFFE	1K0 615 423 M , 1K0 615 423 H , 1K0 615 423 C , 1K0 615 423	24.3414-1709.7
	2,0 FSI 4x4	ArD	11.2004	01.2013	24.3414-1710.5	240835	ETRIER A GRIFFE	1K0 615 424 M , 1K0 615 424 H , 1K0 615 424 C , 1K0 615 424	24.3414-1710.7-
		ArG	11.2004	01.2013	24.3414-1709.5	240834	ETRIER A GRIFFE	1K0 615 423 M , 1K0 615 423 H , 1K0 615 423 C , 1K0 615 423	24.3414-1709.7
	2,0 TDI	ArD	06.2004	01.2013	24.3414-1710.5	240835	ETRIER A GRIFFE	1K0 615 424 M , 1K0 615 424 H , 1K0 615 424 C , 1K0 615 424	24.3414-1710.7-
		ArD	03.2010	01.2013	24.3414-1710.5	240835	ETRIER A GRIFFE	1K0 615 424 M , 1K0 615 424 H , 1K0 615 424 C , 1K0 615 424	24.3414-1710.7-
		ArG	06.2004	01.2013	24.3414-1709.5	240834	ETRIER A GRIFFE	1K0 615 423 M , 1K0 615 423 H , 1K0 615 423 C , 1K0 615 423	24.3414-1709.7
		ArG	03.2010	01.2013	24.3414-1709.5	240834	ETRIER A GRIFFE	1K0 615 423 M , 1K0 615 423 H , 1K0 615 423 C , 1K0 615 423	24.3414-1709.7
	2,0 TDi 4x4	ArD	05.2011	01.2013	24.3414-1710.5	240835	ETRIER A GRIFFE	1K0 615 424 M , 1K0 615 424 H , 1K0 615 424 C , 1K0 615 424	24.3414-1710.7-



description

Références OE
par référence
ATE.

i
Références remplacées /
divers

SKODA

OCTAVIA II (1Z) (04-13)	2,0 TDI 4x4	ArG	07.2006	01.2013	24.3414-1709.5	240834	ETRIER A GRIFFE	1K0 615 423 M , 1K0 615 423 H , 1K0 615 423 C , 1K0 615 423	24.3414-1709.7
		ArD	07.2006	01.2013	24.3414-1710.5	240835	ETRIER A GRIFFE	1K0 615 424 M , 1K0 615 424 H , 1K0 615 424 C , 1K0 615 424	24.3414-1710.7-
		ArG	05.2011	01.2013	24.3414-1709.5	240834	ETRIER A GRIFFE	1K0 615 423 M , 1K0 615 423 H , 1K0 615 423 C , 1K0 615 423	24.3414-1709.7
OCTAVIA III (5E) (12-)	1,0 TSI	ArD	05.2016		24.3384-1760.5	240801	ETRIER A GRIFFE	5Q0 615 424 A	
		ArG	05.2016		24.3384-1759.5	240800	ETRIER A GRIFFE	5Q0 615 423 A	
	1,2 TSI	ArD	02.2013		24.3384-1760.5	240801	ETRIER A GRIFFE	5Q0 615 424 A	
		ArD	05.2015		24.3384-1760.5	240801	ETRIER A GRIFFE	5Q0 615 424 A	
		ArG	02.2013		24.3384-1759.5	240800	ETRIER A GRIFFE	5Q0 615 423 A	
		ArG	05.2015		24.3384-1759.5	240800	ETRIER A GRIFFE	5Q0 615 423 A	
	1,4 TSI	ArD	05.2015		24.3384-1760.5	240801	ETRIER A GRIFFE	5Q0 615 424 A	
		ArG	11.2012		24.3384-1759.5	240800	ETRIER A GRIFFE	5Q0 615 423 A	
		ArG	05.2015		24.3384-1759.5	240800	ETRIER A GRIFFE	5Q0 615 423 A	
		ArD	11.2012		24.3384-1760.5	240801	ETRIER A GRIFFE	5Q0 615 424 A	
	1,4 TSI G-TEC	ArG	11.2013		24.3384-1759.5	240800	ETRIER A GRIFFE	5Q0 615 423 A	
		ArD	11.2013		24.3384-1760.5	240801	ETRIER A GRIFFE	5Q0 615 424 A	
	1,6	ArD	01.2014		24.3384-1760.5	240801	ETRIER A GRIFFE	5Q0 615 424 A	
		ArG	01.2014		24.3384-1759.5	240800	ETRIER A GRIFFE	5Q0 615 423 A	
	1,6 TDI	ArD	02.2013		24.3384-1760.5	240801	ETRIER A GRIFFE	5Q0 615 424 A	



description

Références OE
par référence
ATE.

i
Références remplacées /
divers

SKODA

OCTAVIA III (5E) (12-)	1,6 TDI	ArG	02.2013		24.3384-1759.5	240800	ETRIER A GRIFFE	5Q0 615 423 A	
	1,6 TDI 4x4	ArG	05.2015		24.3384-1759.5	240800	ETRIER A GRIFFE	5Q0 615 423 A	
		ArG	11.2012		24.3384-1759.5	240800	ETRIER A GRIFFE	5Q0 615 423 A	
		ArD	05.2015		24.3384-1760.5	240801	ETRIER A GRIFFE	5Q0 615 424 A	
		ArD	11.2012		24.3384-1760.5	240801	ETRIER A GRIFFE	5Q0 615 424 A	
	1,8 TSI	ArG	11.2012		24.3384-1759.5	240800	ETRIER A GRIFFE	5Q0 615 423 A	
		ArD	11.2012		24.3384-1760.5	240801	ETRIER A GRIFFE	5Q0 615 424 A	
	1,8 TSI 4x4	ArG	11.2012		24.3384-1759.5	240800	ETRIER A GRIFFE	5Q0 615 423 A	
		ArD	11.2012		24.3384-1760.5	240801	ETRIER A GRIFFE	5Q0 615 424 A	
	2,0 TDI	ArD	02.2013		24.3384-1760.5	240801	ETRIER A GRIFFE	5Q0 615 424 A	
		ArD	11.2012		24.3384-1760.5	240801	ETRIER A GRIFFE	5Q0 615 424 A	
		ArG	02.2013		24.3384-1759.5	240800	ETRIER A GRIFFE	5Q0 615 423 A	
		ArG	05.2013		24.3384-1759.5	240800	ETRIER A GRIFFE	5Q0 615 423 A	
		ArG	11.2012		24.3384-1759.5	240800	ETRIER A GRIFFE	5Q0 615 423 A	
		ArD	05.2013		24.3384-1760.5	240801	ETRIER A GRIFFE	5Q0 615 424 A	
	2,0 TDI 4x4	ArG	09.2014		24.3384-1759.5	240800	ETRIER A GRIFFE	5Q0 615 423 A	
		ArD	09.2014		24.3384-1760.5	240801	ETRIER A GRIFFE	5Q0 615 424 A	
		ArD	11.2012		24.3384-1760.5	240801	ETRIER A GRIFFE	5Q0 615 424 A	
		ArG	11.2012		24.3384-1759.5	240800	ETRIER A GRIFFE	5Q0 615 423 A	
	2,0 TSI RS	ArD	05.2013		24.3384-1760.5	240801	ETRIER A GRIFFE	5Q0 615 424 A	
		ArD	05.2015		24.3384-1760.5	240801	ETRIER A GRIFFE	5Q0 615 424 A	



description

Références OE
par référence
ATE.

i
Références remplacées /
divers

SKODA

Modèle	Version	Ar	01	02	24.3384-1759.5	240800	description	Références OE par référence ATE.	Références remplacées / divers
OCTAVIA III (5E) (12-)	2,0 TSI RS	ArG	05.2015		24.3384-1759.5	240800	ETRIER A GRIFFE	5Q0 615 423 A	
		ArG	05.2013		24.3384-1759.5	240800	ETRIER A GRIFFE	5Q0 615 423 A	
SUPERB II (08-15)	1,4 TSI	ArD	08.2008	02.2015	24.3414-1710.5	240835	ETRIER A GRIFFE	1K0 615 424 M, 1K0 615 424 H, 1K0 615 424 C, 1K0 615 424	24.3414-1710.7-
		ArG	08.2008	02.2015	24.3414-1709.5	240834	ETRIER A GRIFFE	1K0 615 423 M, 1K0 615 423 H, 1K0 615 423 C, 1K0 615 423	24.3414-1709.7
	1,6 TDI	ArD	09.2010	02.2015	24.3414-1710.5	240835	ETRIER A GRIFFE	1K0 615 424 M, 1K0 615 424 H, 1K0 615 424 C, 1K0 615 424	24.3414-1710.7-
		ArG	09.2010	02.2015	24.3414-1709.5	240834	ETRIER A GRIFFE	1K0 615 423 M, 1K0 615 423 H, 1K0 615 423 C, 1K0 615 423	24.3414-1709.7
	1,8 TFSI	ArG	08.2008	02.2015	24.3414-1709.5	240834	ETRIER A GRIFFE	1K0 615 423 M, 1K0 615 423 H, 1K0 615 423 C, 1K0 615 423	24.3414-1709.7
		ArD	08.2008	02.2015	24.3414-1710.5	240835	ETRIER A GRIFFE	1K0 615 424 M, 1K0 615 424 H, 1K0 615 424 C, 1K0 615 424	24.3414-1710.7-
	1,9 TDI	ArG	08.2008	02.2015	24.3414-1709.5	240834	ETRIER A GRIFFE	1K0 615 423 M, 1K0 615 423 H, 1K0 615 423 C, 1K0 615 423	24.3414-1709.7
		ArD	08.2008	02.2015	24.3414-1710.5	240835	ETRIER A GRIFFE	1K0 615 424 M, 1K0 615 424 H, 1K0 615 424 C, 1K0 615 424	24.3414-1710.7-
	2,0 TDI	ArD	08.2008	02.2015	24.3414-1710.5	240835	ETRIER A GRIFFE	1K0 615 424 M, 1K0 615 424 H, 1K0 615 424 C, 1K0 615 424	24.3414-1710.7-
		ArG	08.2008	02.2015	24.3414-1709.5	240834	ETRIER A GRIFFE	1K0 615 423 M, 1K0 615 423 H, 1K0 615 423 C, 1K0 615 423	24.3414-1709.7



description

Références OE
par référence
ATE.

i
Références remplacées /
divers

SKODA

Modèle	Motorisation	Ar	05.2010	02.2015	24.3414-1710.5	240835	description	Références OE par référence ATE.	Références remplacées / divers
SUPERB II (08-15)	2,0 TSI	ArD	05.2010	02.2015	24.3414-1710.5	240835	ETRIER A GRIFFE	1K0 615 424 M , 1K0 615 424 H , 1K0 615 424 C , 1K0 615 424	24.3414-1710.7-
		ArG	05.2010	02.2015	24.3414-1709.5	240834	ETRIER A GRIFFE	1K0 615 423 M , 1K0 615 423 H , 1K0 615 423 C , 1K0 615 423	24.3414-1709.7
SUPERB II Combi (09-15)	1,4 TSI	ArG	11.2009	02.2015	24.3414-1709.5	240834	ETRIER A GRIFFE	1K0 615 423 M , 1K0 615 423 H , 1K0 615 423 C , 1K0 615 423	24.3414-1709.7
		ArD	11.2009	02.2015	24.3414-1710.5	240835	ETRIER A GRIFFE	1K0 615 424 M , 1K0 615 424 H , 1K0 615 424 C , 1K0 615 424	24.3414-1710.7-
	1,6 TDI	ArG	09.2010	02.2015	24.3414-1709.5	240834	ETRIER A GRIFFE	1K0 615 423 M , 1K0 615 423 H , 1K0 615 423 C , 1K0 615 423	24.3414-1709.7
		ArD	09.2010	02.2015	24.3414-1710.5	240835	ETRIER A GRIFFE	1K0 615 424 M , 1K0 615 424 H , 1K0 615 424 C , 1K0 615 424	24.3414-1710.7-
	1,8 TSI	ArD	11.2009	02.2015	24.3414-1710.5	240835	ETRIER A GRIFFE	1K0 615 424 M , 1K0 615 424 H , 1K0 615 424 C , 1K0 615 424	24.3414-1710.7-
		ArG	11.2009	02.2015	24.3414-1709.5	240834	ETRIER A GRIFFE	1K0 615 423 M , 1K0 615 423 H , 1K0 615 423 C , 1K0 615 423	24.3414-1709.7
	1,8 TSI 4x4	ArG	11.2009	02.2015	24.3414-1709.5	240834	ETRIER A GRIFFE	1K0 615 423 M , 1K0 615 423 H , 1K0 615 423 C , 1K0 615 423	24.3414-1709.7
		ArD	11.2009	02.2015	24.3414-1710.5	240835	ETRIER A GRIFFE	1K0 615 424 M , 1K0 615 424 H , 1K0 615 424 C , 1K0 615 424	24.3414-1710.7-
	1,9 TDI	ArG	10.2009	02.2015	24.3414-1709.5	240834	ETRIER A GRIFFE	1K0 615 423 M , 1K0 615 423 H , 1K0 615 423 C , 1K0 615 423	24.3414-1709.7



description

Références OE
par référence
ATE.

i
Références remplacées /
divers

SKODA

Modèle	Version	Ar	10.2009	02.2015	24.3414-1710.5	240835	description	Références OE par référence ATE.	Références remplacées / divers
SUPERB II Combi (09-15)	1,9 TDI	ArD	10.2009	02.2015	24.3414-1710.5	240835	ETRIER A GRIFFE	1K0 615 424 M , 1K0 615 424 H , 1K0 615 424 C , 1K0 615 424	24.3414-1710.7-
	2,0 TDI	ArD	11.2009	02.2015	24.3414-1710.5	240835	ETRIER A GRIFFE	1K0 615 424 M , 1K0 615 424 H , 1K0 615 424 C , 1K0 615 424	24.3414-1710.7-
		ArG	11.2009	02.2015	24.3414-1709.5	240834	ETRIER A GRIFFE	1K0 615 423 M , 1K0 615 423 H , 1K0 615 423 C , 1K0 615 423	24.3414-1709.7
	2,0 TDI 4x4	ArG	11.2009	02.2015	24.3414-1709.5	240834	ETRIER A GRIFFE	1K0 615 423 M , 1K0 615 423 H , 1K0 615 423 C , 1K0 615 423	24.3414-1709.7
		ArD	11.2009	02.2015	24.3414-1710.5	240835	ETRIER A GRIFFE	1K0 615 424 M , 1K0 615 424 H , 1K0 615 424 C , 1K0 615 424	24.3414-1710.7-
	2,0 TSI	ArG	05.2010	02.2015	24.3414-1709.5	240834	ETRIER A GRIFFE	1K0 615 423 M , 1K0 615 423 H , 1K0 615 423 C , 1K0 615 423	24.3414-1709.7
		ArD	05.2010	02.2015	24.3414-1710.5	240835	ETRIER A GRIFFE	1K0 615 424 M , 1K0 615 424 H , 1K0 615 424 C , 1K0 615 424	24.3414-1710.7-
	3,6 V6 4x4	ArD	11.2009	02.2015	24.3414-1710.5	240835	ETRIER A GRIFFE	1K0 615 424 M , 1K0 615 424 H , 1K0 615 424 C , 1K0 615 424	24.3414-1710.7-
		ArG	11.2009	02.2015	24.3414-1709.5	240834	ETRIER A GRIFFE	1K0 615 423 M , 1K0 615 423 H , 1K0 615 423 C , 1K0 615 423	24.3414-1709.7
YETI (09-)	1,2 TSI	ArD	09.2009		24.3414-1710.5	240835	ETRIER A GRIFFE	1K0 615 424 M , 1K0 615 424 H , 1K0 615 424 C , 1K0 615 424	24.3414-1710.7-
		ArG	09.2009		24.3414-1709.5	240834	ETRIER A GRIFFE	1K0 615 423 M , 1K0 615 423 H , 1K0 615 423 C , 1K0 615 423	24.3414-1709.7



description

Références OE
par référence
ATE.

i
Références remplacées /
divers

SKODA

YETI (09-)	1,4 TSI	ArD	06.2010		24.3414-1710.5	240835	ETRIER A GRIFFE	1K0 615 424 M , 1K0 615 424 H , 1K0 615 424 C , 1K0 615 424	24.3414-1710.7-
		ArG	06.2010		24.3414-1709.5	240834	ETRIER A GRIFFE	1K0 615 423 M , 1K0 615 423 H , 1K0 615 423 C , 1K0 615 423	24.3414-1709.7
	1,6 TDI	ArD	11.2010		24.3414-1710.5	240835	ETRIER A GRIFFE	1K0 615 424 M , 1K0 615 424 H , 1K0 615 424 C , 1K0 615 424	24.3414-1710.7-
		ArG	11.2010		24.3414-1709.5	240834	ETRIER A GRIFFE	1K0 615 423 M , 1K0 615 423 H , 1K0 615 423 C , 1K0 615 423	24.3414-1709.7
	1,8 TSI 4x4	ArG	05.2009		24.3414-1709.5	240834	ETRIER A GRIFFE	1K0 615 423 M , 1K0 615 423 H , 1K0 615 423 C , 1K0 615 423	24.3414-1709.7
		ArG	11.2009		24.3414-1709.5	240834	ETRIER A GRIFFE	1K0 615 423 M , 1K0 615 423 H , 1K0 615 423 C , 1K0 615 423	24.3414-1709.7
		ArD	11.2009		24.3414-1710.5	240835	ETRIER A GRIFFE	1K0 615 424 M , 1K0 615 424 H , 1K0 615 424 C , 1K0 615 424	24.3414-1710.7-
		ArD	05.2009		24.3414-1710.5	240835	ETRIER A GRIFFE	1K0 615 424 M , 1K0 615 424 H , 1K0 615 424 C , 1K0 615 424	24.3414-1710.7-
	2,0 TDI	ArD	11.2011		24.3414-1710.5	240835	ETRIER A GRIFFE	1K0 615 424 M , 1K0 615 424 H , 1K0 615 424 C , 1K0 615 424	24.3414-1710.7-
		ArD	11.2009		24.3414-1710.5	240835	ETRIER A GRIFFE	1K0 615 424 M , 1K0 615 424 H , 1K0 615 424 C , 1K0 615 424	24.3414-1710.7-
		ArG	11.2011		24.3414-1709.5	240834	ETRIER A GRIFFE	1K0 615 423 M , 1K0 615 423 H , 1K0 615 423 C , 1K0 615 423	24.3414-1709.7



description

Références OE
par référence
ATE.

i
Références remplacées /
divers

SKODA

YETI (09-)	2,0 TDI	ArG	11.2009		24.3414-1709.5	240834	ETRIER A GRIFFE	1K0 615 423 M , 1K0 615 423 H , 1K0 615 423 C , 1K0 615 423	24.3414-1709.7
	2,0 TDI 4x4	ArG	11.2009		24.3414-1709.5	240834	ETRIER A GRIFFE	1K0 615 423 M , 1K0 615 423 H , 1K0 615 423 C , 1K0 615 423	24.3414-1709.7
		ArD	05.2009		24.3414-1710.5	240835	ETRIER A GRIFFE	1K0 615 424 M , 1K0 615 424 H , 1K0 615 424 C , 1K0 615 424	24.3414-1710.7-
		ArD	11.2009		24.3414-1710.5	240835	ETRIER A GRIFFE	1K0 615 424 M , 1K0 615 424 H , 1K0 615 424 C , 1K0 615 424	24.3414-1710.7-
		ArG	05.2009		24.3414-1709.5	240834	ETRIER A GRIFFE	1K0 615 423 M , 1K0 615 423 H , 1K0 615 423 C , 1K0 615 423	24.3414-1709.7

SUBARU

JUSTY (G3X) (03-07)	1,3 i 16V 4WD		09.2003	08.2007	28.0461-7106.1	BAR171	DISQUE DE FREIN	55311-84E01 , 55311-86G02 , 5531186G02 , 47 07 288 , 93179462 , 93176389 , 47 06 749	
	1,5 i 16V 4WD		09.2003	08.2007	28.0461-7106.1	BAR171	DISQUE DE FREIN	55311-84E01 , 55311-86G02 , 5531186G02 , 47 07 288 , 93179462 , 93176389 , 47 06 749	
OUTBACK (09-)	2,5 16V 4x4		01.2013		24.0118-0159.1	418159	DISQUE DE FREIN	26310AA151	



description

Références OE
par référence
ATE.

i
Références remplacées /
divers

SUZUKI

Modèle	Motorisation	Année	Année	Code	Code	Description	Références OE par référence ATE.	Références remplacées / divers
IGNIS II (03-12)	1,3 DDiS	09.2003	12.2012	28.0461-7106.1	BAR171	DISQUE DE FREIN	55311-84E01, 55311-86G02, 5531186G02, 47 07 288, 93179462, 93176389, 47 06 749	
	1,3 i 16V	09.2003	12.2012	28.0461-7106.1	BAR171	DISQUE DE FREIN	55311-84E01, 55311-86G02, 5531186G02, 47 07 288, 93179462, 93176389, 47 06 749	
	1,3 i 16V 4x4	09.2003	12.2012	28.0461-7106.1	BAR171	DISQUE DE FREIN	55311-84E01, 55311-86G02, 5531186G02, 47 07 288, 93179462, 93176389, 47 06 749	
	1,5 i 16V	09.2003	12.2012	28.0461-7106.1	BAR171	DISQUE DE FREIN	55311-84E01, 55311-86G02, 5531186G02, 47 07 288, 93179462, 93176389, 47 06 749	
	1,5 i 16V 4x4	09.2003	12.2012	28.0461-7106.1	BAR171	DISQUE DE FREIN	55311-84E01, 55311-86G02, 5531186G02, 47 07 288, 93179462, 93176389, 47 06 749	
SPLASH (08-)	1,0 12V	01.2008		28.0462-0211.1	BAR202	DISQUE DE FREIN	55311-62J00, 95513700, 93194988, 47 00 455, 47 10 944, 93192978, 47 08 241	
			06.2011	28.0462-0211.1	BAR202	DISQUE DE FREIN	55311-62J00, 95513700, 93194988, 47 00 455, 47 10 944, 93192978, 47 08 241	
	1,2 16V	01.2008		28.0462-0211.1	BAR202	DISQUE DE FREIN	55311-62J00, 95513700, 93194988, 47 00 455, 47 10 944, 93192978, 47 08 241	
	1,2 VVT	09.2010		28.0462-0211.1	BAR202	DISQUE DE FREIN	55311-62J00, 95513700, 93194988, 47 00 455, 47 10 944, 93192978, 47 08 241	



description

Références OE
par référence
ATE.

i
Références remplacées /
divers

SUZUKI

SPLASH (08-)	1,2 VVT		06.2011		28.0462-0211.1	BAR202	DISQUE DE FREIN	55311-62J00 , 95513700 , 93194988 , 47 00 455 , 47 10 944 , 93192978 , 47 08 241
			08.2012		28.0462-0211.1	BAR202	DISQUE DE FREIN	55311-62J00 , 95513700 , 93194988 , 47 00 455 , 47 10 944 , 93192978 , 47 08 241
	1,3 CDTi		01.2008		28.0462-0211.1	BAR202	DISQUE DE FREIN	55311-62J00 , 95513700 , 93194988 , 47 00 455 , 47 10 944 , 93192978 , 47 08 241
SWIFT III (05-10)	1,3 16V		02.2005	09.2010	28.0462-0211.1	BAR202	DISQUE DE FREIN	55311-62J00 , 95513700 , 93194988 , 47 00 455 , 47 10 944 , 93192978 , 47 08 241
	1,3 16V 4x4		02.2005	09.2010	28.0462-0211.1	BAR202	DISQUE DE FREIN	55311-62J00 , 95513700 , 93194988 , 47 00 455 , 47 10 944 , 93192978 , 47 08 241
			01.2006	09.2010	28.0462-0211.1	BAR202	DISQUE DE FREIN	55311-62J00 , 95513700 , 93194988 , 47 00 455 , 47 10 944 , 93192978 , 47 08 241
	1,3 DDiS		08.2005	09.2010	28.0462-0211.1	BAR202	DISQUE DE FREIN	55311-62J00 , 95513700 , 93194988 , 47 00 455 , 47 10 944 , 93192978 , 47 08 241
			08.2005	09.2007	28.0462-0211.1	BAR202	DISQUE DE FREIN	55311-62J00 , 95513700 , 93194988 , 47 00 455 , 47 10 944 , 93192978 , 47 08 241
	1,5 16V 4x4		02.2005	09.2010	28.0462-0211.1	BAR202	DISQUE DE FREIN	55311-62J00 , 95513700 , 93194988 , 47 00 455 , 47 10 944 , 93192978 , 47 08 241



description

Références OE
par référence
ATE.

i
Références remplacées /
divers

SUZUKI

Modèle	Motorisation	Ar	02.2005	09.2010	28.0462-0211.1	BAR202	DISQUE DE FREIN	55311-62J00 , 95513700 , 93194988 , 47 00 455 , 47 10 944 , 93192978 , 47 08 241
SWIFT III (05-10)	1,5 VVTi							
VITARA (89-98)	1,6	ArG	02.1993	01.1995	24.3223-1716.3	020592	CYLINDRE DE ROUE	53402-56B00
		ArD	02.1993	01.1995	24.3223-1717.3	020593	CYLINDRE DE ROUE	53401-56B00
	1,6 Cabrio	ArD	02.1993	01.1995	24.3223-1717.3	020593	CYLINDRE DE ROUE	53401-56B00
		ArG	02.1993	01.1995	24.3223-1716.3	020592	CYLINDRE DE ROUE	53402-56B00
	1,6 i 16V	ArD	02.1993	01.1995	24.3223-1717.3	020593	CYLINDRE DE ROUE	53401-56B00
		ArG	02.1993	01.1995	24.3223-1716.3	020592	CYLINDRE DE ROUE	53402-56B00
	2,0 i V6	ArD	12.1994	03.1998	24.3223-1717.3	020593	CYLINDRE DE ROUE	53401-56B00
		ArG	12.1994	03.1998	24.3223-1716.3	020592	CYLINDRE DE ROUE	53402-56B00
WAGON R+ (00-08)	1,0 i 12V		06.2004	04.2008	28.0461-7106.1	BAR171	DISQUE DE FREIN	55311-84E01 , 55311-86G02 , 5531186G02 , 47 07 288 , 93179462 , 93176389 , 47 06 749
	1,2 i 16V		06.2004	04.2008	28.0461-7106.1	BAR171	DISQUE DE FREIN	55311-84E01 , 55311-86G02 , 5531186G02 , 47 07 288 , 93179462 , 93176389 , 47 06 749
	1,3 DDiS		09.2003	04.2008	28.0461-7106.1	BAR171	DISQUE DE FREIN	55311-84E01 , 55311-86G02 , 5531186G02 , 47 07 288 , 93179462 , 93176389 , 47 06 749
	1,3 i 16V		09.2003	04.2008	28.0461-7106.1	BAR171	DISQUE DE FREIN	55311-84E01 , 55311-86G02 , 5531186G02 , 47 07 288 , 93179462 , 93176389 , 47 06 749



					description	Références OE par référence ATE.	 Références remplacées / divers
---	---	---	--	---	-------------	--	---

SUZUKI

Modèle	Version	Année	Année	Code	Code	Description	Références OE	Références remplacées / divers
WAGON R+ (00-08)	1,3 i 16V	08.2001	04.2008	28.0461-7106.1	BAR171	DISQUE DE FREIN	55311-84E01 , 55311-86G02 , 5531186G02 , 47 07 288 , 93179462 , 93176389 , 47 06 749	
			04.2008	28.0461-7106.1	BAR171	DISQUE DE FREIN	55311-84E01 , 55311-86G02 , 5531186G02 , 47 07 288 , 93179462 , 93176389 , 47 06 749	
	1,3 i 16V 4WD	09.2003	04.2008	28.0461-7106.1	BAR171	DISQUE DE FREIN	55311-84E01 , 55311-86G02 , 5531186G02 , 47 07 288 , 93179462 , 93176389 , 47 06 749	
			12.2004	28.0461-7106.1	BAR171	DISQUE DE FREIN	55311-84E01 , 55311-86G02 , 5531186G02 , 47 07 288 , 93179462 , 93176389 , 47 06 749	



description

Références OE
par référence
ATE.

i
Références remplacées /
divers

TOYOTA

Modèle	Version	ArD	03.2007	09.2012	24.5275-0341.3	331382	description	Références OE par référence ATE.	Références remplacées / divers
AURIS (06-12)	2,2 D-4D	ArD	03.2007	09.2012	24.5275-0341.3	331382	FLEXIBLE FREIN	90947-W2017	
AVENSIS (09-)	1,6 i 16V	ArD	02.2009	09.2012	24.5275-0341.3	331382	FLEXIBLE FREIN	90947-W2017	
	1,8 i 16V	ArD	02.2009	09.2012	24.5275-0341.3	331382	FLEXIBLE FREIN	90947-W2017	
	2,0 D-4D	ArD	02.2009	09.2012	24.5275-0341.3	331382	FLEXIBLE FREIN	90947-W2017	
		ArD	11.2011	09.2012	24.5275-0341.3	331382	FLEXIBLE FREIN	90947-W2017	
	2,0 i 16V	ArD	02.2009	09.2012	24.5275-0341.3	331382	FLEXIBLE FREIN	90947-W2017	
	2,2 D-4D	ArD	02.2009	09.2012	24.5275-0341.3	331382	FLEXIBLE FREIN	90947-W2017	
AYGO (05-14)	1,0 i 12V		07.2005	06.2014	28.0462-0180.1	BAR201	DISQUE DE FREIN	43512-0H020 , 43512-0H010 , 4249 94 , 4249 54 , 4246 F0 , 4249 55 , 4246 J0	
	1,0 i 12V GPL		07.2005	06.2014	28.0462-0180.1	BAR201	DISQUE DE FREIN	43512-0H020 , 43512-0H010 , 4249 94 , 4249 54 , 4246 F0 , 4249 55 , 4246 J0	
	1,4 HDi		07.2005	08.2010	28.0462-0180.1	BAR201	DISQUE DE FREIN	43512-0H020 , 43512-0H010 , 4249 94 , 4249 54 , 4246 F0 , 4249 55 , 4246 J0	
AYGO (14-)	1,0 12V		05.2014		28.0462-0180.1	BAR201	DISQUE DE FREIN	43512-0H020 , 43512-0H010 , 4249 94 , 4249 54 , 4246 F0 , 4249 55 , 4246 J0	
	1,2		05.2014		28.0462-0180.1	BAR201	DISQUE DE FREIN	43512-0H020 , 43512-0H010 , 4249 94 , 4249 54 , 4246 F0 , 4249 55 , 4246 J0	
HIACE (06-)	2,5 D-4D		09.2006		24.3225-1705.3	020594	CYLINDRE DE ROUE	47550-35260 , 47550-30140 , 47550-26130	
	2,5 D-4D 4x4		09.2006		24.3225-1705.3	020594	CYLINDRE DE ROUE	47550-35260 , 47550-30140 , 47550-26130	
HIACE (95-06)	2,0 (KLH12)		08.1995	04.1998	24.3225-1705.3	020594	CYLINDRE DE ROUE	47550-35260 , 47550-30140 , 47550-26130	



description

Références OE
par référence
ATE.

i
Références remplacées /
divers

TOYOTA

Modèle	Version	Année	Année	Code	Code	Description	Références OE / ATE	Références remplacées / divers
HIACE (95-06)	2,4 (RCH12/22)	08.1995	07.1996	24.3225-1705.3	020594	CYLINDRE DE ROUE	47550-35260 , 47550-30140 , 47550-26130	
		08.1996	04.1998	24.3225-1705.3	020594	CYLINDRE DE ROUE	47550-35260 , 47550-30140 , 47550-26130	
	2,4 4WD (RCH18/28)	08.1995	04.1998	24.3225-1705.3	020594	CYLINDRE DE ROUE	47550-35260 , 47550-30140 , 47550-26130	
	2,4 D (LXH12/18)	08.1995	07.1996	24.3225-1705.3	020594	CYLINDRE DE ROUE	47550-35260 , 47550-30140 , 47550-26130	
		08.1996	08.2001	24.3225-1705.3	020594	CYLINDRE DE ROUE	47550-35260 , 47550-30140 , 47550-26130	
	2,4 TD (LXH12/22)	08.1995	07.1996	24.3225-1705.3	020594	CYLINDRE DE ROUE	47550-35260 , 47550-30140 , 47550-26130	
		08.1996	08.2001	24.3225-1705.3	020594	CYLINDRE DE ROUE	47550-35260 , 47550-30140 , 47550-26130	
	2,4 TD 4WD (LXH18/28)	08.1995	08.2001	24.3225-1705.3	020594	CYLINDRE DE ROUE	47550-35260 , 47550-30140 , 47550-26130	
	2,5 D-4D (KLH1/2)	11.2001	08.2006	24.3225-1705.3	020594	CYLINDRE DE ROUE	47550-35260 , 47550-30140 , 47550-26130	
	2,5 D-4D 4WD (KLH1/2)	08.2001	08.2004	24.3225-1705.3	020594	CYLINDRE DE ROUE	47550-35260 , 47550-30140 , 47550-26130	
		11.2001	08.2006	24.3225-1705.3	020594	CYLINDRE DE ROUE	47550-35260 , 47550-30140 , 47550-26130	
	2,7 (RCH13/23)	04.1998	06.2006	24.3225-1705.3	020594	CYLINDRE DE ROUE	47550-35260 , 47550-30140 , 47550-26130	
	2,7 4WD (RCH19/29)	04.1998	06.2006	24.3225-1705.3	020594	CYLINDRE DE ROUE	47550-35260 , 47550-30140 , 47550-26130	
	3,0 D (RCH13)	08.2001	10.2003	24.3225-1705.3	020594	CYLINDRE DE ROUE	47550-35260 , 47550-30140 , 47550-26130	



description

Références OE
par référence
ATE.

i
Références remplacées /
divers

TOYOTA

HILUX (97-05)	2,4 D		11.1998	01.2002	24.3225-1705.3	020594	CYLINDRE DE ROUE	47550-35260 , 47550-30140 , 47550-26130	
			08.1997	10.1998	24.3225-1705.3	020594	CYLINDRE DE ROUE	47550-35260 , 47550-30140 , 47550-26130	
	2,5 D-4D		11.2001	07.2005	24.3225-1705.3	020594	CYLINDRE DE ROUE	47550-35260 , 47550-30140 , 47550-26130	
LAND CRUISER 150 (10-)	2,7 4WD		01.2010		24.0132-0174.1	432174	DISQUE DE FREIN	43512-60190	
	2,8 D-4D		06.2015		24.0132-0174.1	432174	DISQUE DE FREIN	43512-60190	
	3,0 D-4D		03.2010		24.0132-0174.1	432174	DISQUE DE FREIN	43512-60190	
			01.2010		24.0132-0174.1	432174	DISQUE DE FREIN	43512-60190	
	3,0 TDi		01.2010		24.0132-0174.1	432174	DISQUE DE FREIN	43512-60190	
	4,0 V6 Dual VVTi		01.2010		24.0132-0174.1	432174	DISQUE DE FREIN	43512-60190	
	4,0 V6 VVTi		01.2010		24.0132-0174.1	432174	DISQUE DE FREIN	43512-60190	
MR2 (00-07)	1,8 VVTi (ZZW30)		01.2000	06.2007	28.0462-0175.1	BAR201	DISQUE DE FREIN	43512-0D050 , 43512-17120 , 43512-17131 , 43512-17130 , 43512-52040 , 43512-52090	
YARIS (99-05)	1,0 i 16V		08.1999	03.2003	28.0462-0175.1	BAR201	DISQUE DE FREIN	43512-0D050 , 43512-17120 , 43512-17131 , 43512-17130 , 43512-52040 , 43512-52090	
			04.2003	08.2005	28.0462-0175.1	BAR201	DISQUE DE FREIN	43512-0D050 , 43512-17120 , 43512-17131 , 43512-17130 , 43512-52040 , 43512-52090	
	1,3 i 16V		09.1999	10.2004	28.0462-0175.1	BAR201	DISQUE DE FREIN	43512-0D050 , 43512-17120 , 43512-17131 , 43512-17130 , 43512-52040 , 43512-52090	



description

Références OE
par référence
ATE.

i
Références remplacées /
divers

TOYOTA

YARIS (99-05)	1,3 i 16V		04.2002	08.2005	28.0462-0175.1	BAR201	DISQUE DE FREIN	43512-0D050 , 43512-17120 , 43512-17131 , 43512-17130 , 43512-52040 , 43512-52090	
	1,4 D-4D		12.2001	08.2005	28.0462-0175.1	BAR201	DISQUE DE FREIN	43512-0D050 , 43512-17120 , 43512-17131 , 43512-17130 , 43512-52040 , 43512-52090	
	1,5 VVTi Sport		01.2003	08.2005	28.0462-0175.1	BAR201	DISQUE DE FREIN	43512-0D050 , 43512-17120 , 43512-17131 , 43512-17130 , 43512-52040 , 43512-52090	
			04.2001	03.2003	28.0462-0175.1	BAR201	DISQUE DE FREIN	43512-0D050 , 43512-17120 , 43512-17131 , 43512-17130 , 43512-52040 , 43512-52090	
	1,5 VVTi Turbo Sport		04.2003	10.2004	28.0462-0175.1	BAR201	DISQUE DE FREIN	43512-0D050 , 43512-17120 , 43512-17131 , 43512-17130 , 43512-52040 , 43512-52090	
YARIS VERSO (99-05)	1,3		11.1999	03.2003	28.0462-0175.1	BAR201	DISQUE DE FREIN	43512-0D050 , 43512-17120 , 43512-17131 , 43512-17130 , 43512-52040 , 43512-52090	
			01.2003	09.2005	28.0462-0175.1	BAR201	DISQUE DE FREIN	43512-0D050 , 43512-17120 , 43512-17131 , 43512-17130 , 43512-52040 , 43512-52090	
	1,4 D-4D		12.2001	09.2005	28.0462-0175.1	BAR201	DISQUE DE FREIN	43512-0D050 , 43512-17120 , 43512-17131 , 43512-17130 , 43512-52040 , 43512-52090	
	1,5		05.2003	09.2005	28.0462-0175.1	BAR201	DISQUE DE FREIN	43512-0D050 , 43512-17120 , 43512-17131 , 43512-17130 , 43512-52040 , 43512-52090	



				<p>description</p>	<p>Références OE par référence ATE.</p>	 <p>Références remplacées / divers</p>
---	---	--	---	--------------------	---	---

TOYOTA

YARIS VERSO (99-05)	1,5		03.2000	03.2003	28.0462-0175.1	BAR201	DISQUE DE FREIN	43512-0D050 , 43512-17120 , 43512-17131 , 43512-17130 , 43512-52040 , 43512-52090	
	1,5 4WD		03.2000	09.2005	28.0462-0175.1	BAR201	DISQUE DE FREIN	43512-0D050 , 43512-17120 , 43512-17131 , 43512-17130 , 43512-52040 , 43512-52090	



description

Références OE
par référence
ATE.

i
Références remplacées /
divers

VOLKSWAGEN

EOS (06-)	1,4 TSI	ArD	05.2008		24.3414-1710.5	240835	ETRIER A GRIFFE	1K0 615 424 M , 1K0 615 424 H , 1K0 615 424 C , 1K0 615 424	24.3414-1710.7-
		ArD	10.2007		24.3414-1710.5	240835	ETRIER A GRIFFE	1K0 615 424 M , 1K0 615 424 H , 1K0 615 424 C , 1K0 615 424	24.3414-1710.7-
		ArG	10.2007		24.3414-1709.5	240834	ETRIER A GRIFFE	1K0 615 423 M , 1K0 615 423 H , 1K0 615 423 C , 1K0 615 423	24.3414-1709.7
		ArG	05.2008		24.3414-1709.5	240834	ETRIER A GRIFFE	1K0 615 423 M , 1K0 615 423 H , 1K0 615 423 C , 1K0 615 423	24.3414-1709.7
	1,6 FSI	ArD	05.2006		24.3414-1710.5	240835	ETRIER A GRIFFE	1K0 615 424 M , 1K0 615 424 H , 1K0 615 424 C , 1K0 615 424	24.3414-1710.7-
		ArG	05.2006		24.3414-1709.5	240834	ETRIER A GRIFFE	1K0 615 423 M , 1K0 615 423 H , 1K0 615 423 C , 1K0 615 423	24.3414-1709.7
	2,0 FSI	ArD	05.2006		24.3414-1710.5	240835	ETRIER A GRIFFE	1K0 615 424 M , 1K0 615 424 H , 1K0 615 424 C , 1K0 615 424	24.3414-1710.7-
		ArG	05.2006		24.3414-1709.5	240834	ETRIER A GRIFFE	1K0 615 423 M , 1K0 615 423 H , 1K0 615 423 C , 1K0 615 423	24.3414-1709.7
	2,0 TDI	ArG	11.2010		24.3414-1709.5	240834	ETRIER A GRIFFE	1K0 615 423 M , 1K0 615 423 H , 1K0 615 423 C , 1K0 615 423	24.3414-1709.7
		ArD	05.2006		24.3414-1710.5	240835	ETRIER A GRIFFE	1K0 615 424 M , 1K0 615 424 H , 1K0 615 424 C , 1K0 615 424	24.3414-1710.7-
		ArG	05.2006		24.3414-1709.5	240834	ETRIER A GRIFFE	1K0 615 423 M , 1K0 615 423 H , 1K0 615 423 C , 1K0 615 423	24.3414-1709.7



description

Références OE
par référence
ATE.

i
Références remplacées /
divers

VOLKSWAGEN

EOS (06-)	2,0 TDI	ArD	11.2010		24.3414-1710.5	240835	ETRIER A GRIFFE	1K0 615 424 M , 1K0 615 424 H , 1K0 615 424 C , 1K0 615 424	24.3414-1710.7-
	2,0 TDI 16V	ArD	05.2008		24.3414-1710.5	240835	ETRIER A GRIFFE	1K0 615 424 M , 1K0 615 424 H , 1K0 615 424 C , 1K0 615 424	24.3414-1710.7-
		ArG	05.2008		24.3414-1709.5	240834	ETRIER A GRIFFE	1K0 615 423 M , 1K0 615 423 H , 1K0 615 423 C , 1K0 615 423	24.3414-1709.7
	2,0 TFSI	ArD	05.2006		24.3414-1710.5	240835	ETRIER A GRIFFE	1K0 615 424 M , 1K0 615 424 H , 1K0 615 424 C , 1K0 615 424	24.3414-1710.7-
		ArG	05.2006		24.3414-1709.5	240834	ETRIER A GRIFFE	1K0 615 423 M , 1K0 615 423 H , 1K0 615 423 C , 1K0 615 423	24.3414-1709.7
	2,0 TSI	ArG	11.2009		24.3414-1709.5	240834	ETRIER A GRIFFE	1K0 615 423 M , 1K0 615 423 H , 1K0 615 423 C , 1K0 615 423	24.3414-1709.7
		ArD	11.2009		24.3414-1710.5	240835	ETRIER A GRIFFE	1K0 615 424 M , 1K0 615 424 H , 1K0 615 424 C , 1K0 615 424	24.3414-1710.7-
	3,2 V6	ArG	05.2006		24.3414-1709.5	240834	ETRIER A GRIFFE	1K0 615 423 M , 1K0 615 423 H , 1K0 615 423 C , 1K0 615 423	24.3414-1709.7
		ArD	05.2006		24.3414-1710.5	240835	ETRIER A GRIFFE	1K0 615 424 M , 1K0 615 424 H , 1K0 615 424 C , 1K0 615 424	24.3414-1710.7-
	3,6 V6	ArD	05.2009		24.3414-1710.5	240835	ETRIER A GRIFFE	1K0 615 424 M , 1K0 615 424 H , 1K0 615 424 C , 1K0 615 424	24.3414-1710.7-
		ArG	05.2009		24.3414-1709.5	240834	ETRIER A GRIFFE	1K0 615 423 M , 1K0 615 423 H , 1K0 615 423 C , 1K0 615 423	24.3414-1709.7



description

Références OE
par référence
ATE.

i
Références remplacées /
divers

VOLKSWAGEN

GOLF Plus (05-14)	1,2 TSI	ArG	08.2009	01.2014	24.3414-1709.5	240834	ETRIER A GRIFFE	1K0 615 423 M , 1K0 615 423 H , 1K0 615 423 C , 1K0 615 423	24.3414-1709.7
		ArD	08.2009	01.2014	24.3414-1710.5	240835	ETRIER A GRIFFE	1K0 615 424 M , 1K0 615 424 H , 1K0 615 424 C , 1K0 615 424	24.3414-1710.7-
	1,4 16V	ArD	01.2005	01.2014	24.3414-1710.5	240835	ETRIER A GRIFFE	1K0 615 424 M , 1K0 615 424 H , 1K0 615 424 C , 1K0 615 424	24.3414-1710.7-
		ArG	01.2005	01.2014	24.3414-1709.5	240834	ETRIER A GRIFFE	1K0 615 423 M , 1K0 615 423 H , 1K0 615 423 C , 1K0 615 423	24.3414-1709.7
	1,4 FSI	ArG	07.2005	01.2014	24.3414-1709.5	240834	ETRIER A GRIFFE	1K0 615 423 M , 1K0 615 423 H , 1K0 615 423 C , 1K0 615 423	24.3414-1709.7
		ArD	07.2005	01.2014	24.3414-1710.5	240835	ETRIER A GRIFFE	1K0 615 424 M , 1K0 615 424 H , 1K0 615 424 C , 1K0 615 424	24.3414-1710.7-
	1,4 TSI	ArD	06.2008	01.2014	24.3414-1710.5	240835	ETRIER A GRIFFE	1K0 615 424 M , 1K0 615 424 H , 1K0 615 424 C , 1K0 615 424	24.3414-1710.7-
		ArD	06.2007	01.2014	24.3414-1710.5	240835	ETRIER A GRIFFE	1K0 615 424 M , 1K0 615 424 H , 1K0 615 424 C , 1K0 615 424	24.3414-1710.7-
		ArG	06.2008	01.2014	24.3414-1709.5	240834	ETRIER A GRIFFE	1K0 615 423 M , 1K0 615 423 H , 1K0 615 423 C , 1K0 615 423	24.3414-1709.7
		ArG	05.2006	01.2014	24.3414-1709.5	240834	ETRIER A GRIFFE	1K0 615 423 M , 1K0 615 423 H , 1K0 615 423 C , 1K0 615 423	24.3414-1709.7
		ArD	05.2006	01.2014	24.3414-1710.5	240835	ETRIER A GRIFFE	1K0 615 424 M , 1K0 615 424 H , 1K0 615 424 C , 1K0 615 424	24.3414-1710.7-



description

Références OE
par référence
ATE.

i
Références remplacées /
divers

VOLKSWAGEN

GOLF Plus (05-14)	1,4 TSI	ArG	06.2007	01.2014	24.3414-1709.5	240834	ETRIER A GRIFFE	1K0 615 423 M , 1K0 615 423 H , 1K0 615 423 C , 1K0 615 423	24.3414-1709.7
	1,6	ArG	05.2005	01.2014	24.3414-1709.5	240834	ETRIER A GRIFFE	1K0 615 423 M , 1K0 615 423 H , 1K0 615 423 C , 1K0 615 423	24.3414-1709.7
		ArD	05.2005	01.2014	24.3414-1710.5	240835	ETRIER A GRIFFE	1K0 615 424 M , 1K0 615 424 H , 1K0 615 424 C , 1K0 615 424	24.3414-1710.7-
	1,6 BiFuel	ArG	05.2009	01.2014	24.3414-1709.5	240834	ETRIER A GRIFFE	1K0 615 423 M , 1K0 615 423 H , 1K0 615 423 C , 1K0 615 423	24.3414-1709.7
		ArD	05.2009	01.2014	24.3414-1710.5	240835	ETRIER A GRIFFE	1K0 615 424 M , 1K0 615 424 H , 1K0 615 424 C , 1K0 615 424	24.3414-1710.7-
	1,6 FSI	ArG	01.2005	01.2014	24.3414-1709.5	240834	ETRIER A GRIFFE	1K0 615 423 M , 1K0 615 423 H , 1K0 615 423 C , 1K0 615 423	24.3414-1709.7
		ArD	01.2005	01.2014	24.3414-1710.5	240835	ETRIER A GRIFFE	1K0 615 424 M , 1K0 615 424 H , 1K0 615 424 C , 1K0 615 424	24.3414-1710.7-
	1,6 TDI	ArD	02.2009	01.2014	24.3414-1710.5	240835	ETRIER A GRIFFE	1K0 615 424 M , 1K0 615 424 H , 1K0 615 424 C , 1K0 615 424	24.3414-1710.7-
		ArG	02.2009	01.2014	24.3414-1709.5	240834	ETRIER A GRIFFE	1K0 615 423 M , 1K0 615 423 H , 1K0 615 423 C , 1K0 615 423	24.3414-1709.7
	1,9 TDI	ArD	01.2005	01.2014	24.3414-1710.5	240835	ETRIER A GRIFFE	1K0 615 424 M , 1K0 615 424 H , 1K0 615 424 C , 1K0 615 424	24.3414-1710.7-
		ArG	01.2005	01.2014	24.3414-1709.5	240834	ETRIER A GRIFFE	1K0 615 423 M , 1K0 615 423 H , 1K0 615 423 C , 1K0 615 423	24.3414-1709.7



description

Références OE
par référence
ATE.

i
Références remplacées /
divers

VOLKSWAGEN

GOLF Plus (05-14)	1,9 TDI	ArD	05.2005	01.2014	24.3414-1710.5	240835	ETRIER A GRIFFE	1K0 615 424 M , 1K0 615 424 H , 1K0 615 424 C , 1K0 615 424	24.3414-1710.7-
		ArG	05.2005	01.2014	24.3414-1709.5	240834	ETRIER A GRIFFE	1K0 615 423 M , 1K0 615 423 H , 1K0 615 423 C , 1K0 615 423	24.3414-1709.7
	2,0 FSI	ArD	05.2005	01.2014	24.3414-1710.5	240835	ETRIER A GRIFFE	1K0 615 424 M , 1K0 615 424 H , 1K0 615 424 C , 1K0 615 424	24.3414-1710.7-
		ArG	05.2005	01.2014	24.3414-1709.5	240834	ETRIER A GRIFFE	1K0 615 423 M , 1K0 615 423 H , 1K0 615 423 C , 1K0 615 423	24.3414-1709.7
	2,0 TDI	ArD	01.2005	01.2014	24.3414-1710.5	240835	ETRIER A GRIFFE	1K0 615 424 M , 1K0 615 424 H , 1K0 615 424 C , 1K0 615 424	24.3414-1710.7-
		ArG	01.2005	01.2014	24.3414-1709.5	240834	ETRIER A GRIFFE	1K0 615 423 M , 1K0 615 423 H , 1K0 615 423 C , 1K0 615 423	24.3414-1709.7
		ArG	05.2005	01.2014	24.3414-1709.5	240834	ETRIER A GRIFFE	1K0 615 423 M , 1K0 615 423 H , 1K0 615 423 C , 1K0 615 423	24.3414-1709.7
		ArD	05.2005	01.2014	24.3414-1710.5	240835	ETRIER A GRIFFE	1K0 615 424 M , 1K0 615 424 H , 1K0 615 424 C , 1K0 615 424	24.3414-1710.7-
GOLF V (03-08)	1,4 16V	ArD	10.2003	09.2008	24.3414-1710.5	240835	ETRIER A GRIFFE	1K0 615 424 M , 1K0 615 424 H , 1K0 615 424 C , 1K0 615 424	24.3414-1710.7-
		ArG	10.2003	09.2008	24.3414-1709.5	240834	ETRIER A GRIFFE	1K0 615 423 M , 1K0 615 423 H , 1K0 615 423 C , 1K0 615 423	24.3414-1709.7
	1,4 FSI	ArD	10.2003	09.2008	24.3414-1710.5	240835	ETRIER A GRIFFE	1K0 615 424 M , 1K0 615 424 H , 1K0 615 424 C , 1K0 615 424	24.3414-1710.7-



description

Références OE
par référence
ATE.

i
Références remplacées /
divers

VOLKSWAGEN

GOLF V (03-08)	1,4 FSI	ArG	10.2003	09.2008	24.3414-1709.5	240834	ETRIER A GRIFFE	1K0 615 423 M , 1K0 615 423 H , 1K0 615 423 C , 1K0 615 423	24.3414-1709.7
	1,4 TSI	ArD	05.2006	09.2008	24.3414-1710.5	240835	ETRIER A GRIFFE	1K0 615 424 M , 1K0 615 424 H , 1K0 615 424 C , 1K0 615 424	24.3414-1710.7-
		ArD	05.2007	09.2008	24.3414-1710.5	240835	ETRIER A GRIFFE	1K0 615 424 M , 1K0 615 424 H , 1K0 615 424 C , 1K0 615 424	24.3414-1710.7-
		ArG	11.2005	09.2008	24.3414-1709.5	240834	ETRIER A GRIFFE	1K0 615 423 M , 1K0 615 423 H , 1K0 615 423 C , 1K0 615 423	24.3414-1709.7
		ArG	05.2007	09.2008	24.3414-1709.5	240834	ETRIER A GRIFFE	1K0 615 423 M , 1K0 615 423 H , 1K0 615 423 C , 1K0 615 423	24.3414-1709.7
		ArG	05.2006	09.2008	24.3414-1709.5	240834	ETRIER A GRIFFE	1K0 615 423 M , 1K0 615 423 H , 1K0 615 423 C , 1K0 615 423	24.3414-1709.7
		ArD	11.2005	09.2008	24.3414-1710.5	240835	ETRIER A GRIFFE	1K0 615 424 M , 1K0 615 424 H , 1K0 615 424 C , 1K0 615 424	24.3414-1710.7-
	1,6 16V	ArD	01.2004	09.2008	24.3414-1710.5	240835	ETRIER A GRIFFE	1K0 615 424 M , 1K0 615 424 H , 1K0 615 424 C , 1K0 615 424	24.3414-1710.7-
		ArG	01.2004	09.2008	24.3414-1709.5	240834	ETRIER A GRIFFE	1K0 615 423 M , 1K0 615 423 H , 1K0 615 423 C , 1K0 615 423	24.3414-1709.7
	1,6 FSI	ArD	10.2003	09.2008	24.3414-1710.5	240835	ETRIER A GRIFFE	1K0 615 424 M , 1K0 615 424 H , 1K0 615 424 C , 1K0 615 424	24.3414-1710.7-
		ArG	10.2003	09.2008	24.3414-1709.5	240834	ETRIER A GRIFFE	1K0 615 423 M , 1K0 615 423 H , 1K0 615 423 C , 1K0 615 423	24.3414-1709.7



description

Références OE
par référence
ATE.

i
Références remplacées /
divers

VOLKSWAGEN

GOLF V (03-08)	1,9 TDI	ArD	05.2004	09.2008	24.3414-1710.5	240835	ETRIER A GRIFFE	1K0 615 424 M , 1K0 615 424 H , 1K0 615 424 C , 1K0 615 424	24.3414-1710.7-
		ArD	10.2003	09.2008	24.3414-1710.5	240835	ETRIER A GRIFFE	1K0 615 424 M , 1K0 615 424 H , 1K0 615 424 C , 1K0 615 424	24.3414-1710.7-
		ArG	10.2003	09.2008	24.3414-1709.5	240834	ETRIER A GRIFFE	1K0 615 423 M , 1K0 615 423 H , 1K0 615 423 C , 1K0 615 423	24.3414-1709.7
		ArG	05.2004	09.2008	24.3414-1709.5	240834	ETRIER A GRIFFE	1K0 615 423 M , 1K0 615 423 H , 1K0 615 423 C , 1K0 615 423	24.3414-1709.7
	1,9 TDI 4motion	ArD	08.2004	09.2008	24.3414-1710.5	240835	ETRIER A GRIFFE	1K0 615 424 M , 1K0 615 424 H , 1K0 615 424 C , 1K0 615 424	24.3414-1710.7-
		ArG	08.2004	09.2008	24.3414-1709.5	240834	ETRIER A GRIFFE	1K0 615 423 M , 1K0 615 423 H , 1K0 615 423 C , 1K0 615 423	24.3414-1709.7
	2,0 FSI	ArD	10.2003	09.2008	24.3414-1710.5	240835	ETRIER A GRIFFE	1K0 615 424 M , 1K0 615 424 H , 1K0 615 424 C , 1K0 615 424	24.3414-1710.7-
		ArG	10.2003	09.2008	24.3414-1709.5	240834	ETRIER A GRIFFE	1K0 615 423 M , 1K0 615 423 H , 1K0 615 423 C , 1K0 615 423	24.3414-1709.7
	2,0 FSI 4motion	ArD	08.2004	09.2008	24.3414-1710.5	240835	ETRIER A GRIFFE	1K0 615 424 M , 1K0 615 424 H , 1K0 615 424 C , 1K0 615 424	24.3414-1710.7-
		ArG	08.2004	09.2008	24.3414-1709.5	240834	ETRIER A GRIFFE	1K0 615 423 M , 1K0 615 423 H , 1K0 615 423 C , 1K0 615 423	24.3414-1709.7
	2,0 GTI	ArD	09.2004	09.2008	24.3414-1710.5	240835	ETRIER A GRIFFE	1K0 615 424 M , 1K0 615 424 H , 1K0 615 424 C , 1K0 615 424	24.3414-1710.7-



description

Références OE
par référence
ATE.

i
Références remplacées /
divers

VOLKSWAGEN

GOLF V (03-08)	2,0 GTI	ArD	09.2006	09.2008	24.3414-1710.5	240835	ETRIER A GRIFFE	1K0 615 424 M , 1K0 615 424 H , 1K0 615 424 C , 1K0 615 424	24.3414-1710.7-
		ArG	09.2006	09.2008	24.3414-1709.5	240834	ETRIER A GRIFFE	1K0 615 423 M , 1K0 615 423 H , 1K0 615 423 C , 1K0 615 423	24.3414-1709.7
		ArG	09.2004	09.2008	24.3414-1709.5	240834	ETRIER A GRIFFE	1K0 615 423 M , 1K0 615 423 H , 1K0 615 423 C , 1K0 615 423	24.3414-1709.7
	2,0 SDI	ArD	01.2004	09.2008	24.3414-1710.5	240835	ETRIER A GRIFFE	1K0 615 424 M , 1K0 615 424 H , 1K0 615 424 C , 1K0 615 424	24.3414-1710.7-
		ArG	01.2004	09.2008	24.3414-1709.5	240834	ETRIER A GRIFFE	1K0 615 423 M , 1K0 615 423 H , 1K0 615 423 C , 1K0 615 423	24.3414-1709.7
	2,0 TDI	ArD	10.2003	09.2008	24.3414-1710.5	240835	ETRIER A GRIFFE	1K0 615 424 M , 1K0 615 424 H , 1K0 615 424 C , 1K0 615 424	24.3414-1710.7-
		ArD	11.2005	09.2008	24.3414-1710.5	240835	ETRIER A GRIFFE	1K0 615 424 M , 1K0 615 424 H , 1K0 615 424 C , 1K0 615 424	24.3414-1710.7-
		ArG	10.2003	09.2008	24.3414-1709.5	240834	ETRIER A GRIFFE	1K0 615 423 M , 1K0 615 423 H , 1K0 615 423 C , 1K0 615 423	24.3414-1709.7
		ArG	11.2005	09.2008	24.3414-1709.5	240834	ETRIER A GRIFFE	1K0 615 423 M , 1K0 615 423 H , 1K0 615 423 C , 1K0 615 423	24.3414-1709.7
	2,0 TDI 4motion	ArD	08.2004	09.2008	24.3414-1710.5	240835	ETRIER A GRIFFE	1K0 615 424 M , 1K0 615 424 H , 1K0 615 424 C , 1K0 615 424	24.3414-1710.7-
		ArG	08.2004	09.2008	24.3414-1709.5	240834	ETRIER A GRIFFE	1K0 615 423 M , 1K0 615 423 H , 1K0 615 423 C , 1K0 615 423	24.3414-1709.7



description

Références OE
par référence
ATE.

i
Références remplacées /
divers

VOLKSWAGEN

GOLF V (03-08)	3,2 R32	ArD	11.2005	09.2008	24.3414-1710.5	240835	ETRIER A GRIFFE	1K0 615 424 M , 1K0 615 424 H , 1K0 615 424 C , 1K0 615 424	24.3414-1710.7-
		ArG	11.2005	09.2008	24.3414-1709.5	240834	ETRIER A GRIFFE	1K0 615 423 M , 1K0 615 423 H , 1K0 615 423 C , 1K0 615 423	24.3414-1709.7
GOLF V Variant (07-09)	1,4	ArD	06.2007	06.2009	24.3414-1710.5	240835	ETRIER A GRIFFE	1K0 615 424 M , 1K0 615 424 H , 1K0 615 424 C , 1K0 615 424	24.3414-1710.7-
		ArG	06.2007	06.2009	24.3414-1709.5	240834	ETRIER A GRIFFE	1K0 615 423 M , 1K0 615 423 H , 1K0 615 423 C , 1K0 615 423	24.3414-1709.7
	1,4 TSI	ArD	05.2007	06.2009	24.3414-1710.5	240835	ETRIER A GRIFFE	1K0 615 424 M , 1K0 615 424 H , 1K0 615 424 C , 1K0 615 424	24.3414-1710.7-
		ArD	07.2008	06.2009	24.3414-1710.5	240835	ETRIER A GRIFFE	1K0 615 424 M , 1K0 615 424 H , 1K0 615 424 C , 1K0 615 424	24.3414-1710.7-
		ArD	06.2007	06.2009	24.3414-1710.5	240835	ETRIER A GRIFFE	1K0 615 424 M , 1K0 615 424 H , 1K0 615 424 C , 1K0 615 424	24.3414-1710.7-
		ArG	05.2007	06.2009	24.3414-1709.5	240834	ETRIER A GRIFFE	1K0 615 423 M , 1K0 615 423 H , 1K0 615 423 C , 1K0 615 423	24.3414-1709.7
		ArG	06.2007	06.2009	24.3414-1709.5	240834	ETRIER A GRIFFE	1K0 615 423 M , 1K0 615 423 H , 1K0 615 423 C , 1K0 615 423	24.3414-1709.7
		ArG	07.2008	06.2009	24.3414-1709.5	240834	ETRIER A GRIFFE	1K0 615 423 M , 1K0 615 423 H , 1K0 615 423 C , 1K0 615 423	24.3414-1709.7
	1,6	ArD	05.2007	06.2009	24.3414-1710.5	240835	ETRIER A GRIFFE	1K0 615 424 M , 1K0 615 424 H , 1K0 615 424 C , 1K0 615 424	24.3414-1710.7-



description

Références OE
par référence
ATE.

i
Références remplacées /
divers

VOLKSWAGEN

GOLF V Variant (07-09)	1,6	ArG	05.2007	06.2009	24.3414-1709.5	240834	ETRIER A GRIFFE	1K0 615 423 M , 1K0 615 423 H , 1K0 615 423 C , 1K0 615 423	24.3414-1709.7
	1,9 TDI	ArD	05.2007	06.2009	24.3414-1710.5	240835	ETRIER A GRIFFE	1K0 615 424 M , 1K0 615 424 H , 1K0 615 424 C , 1K0 615 424	24.3414-1710.7-
		ArG	05.2007	06.2009	24.3414-1709.5	240834	ETRIER A GRIFFE	1K0 615 423 M , 1K0 615 423 H , 1K0 615 423 C , 1K0 615 423	24.3414-1709.7
	1,9 TDI 4motion	ArD	12.2007	06.2009	24.3414-1710.5	240835	ETRIER A GRIFFE	1K0 615 424 M , 1K0 615 424 H , 1K0 615 424 C , 1K0 615 424	24.3414-1710.7-
		ArG	12.2007	06.2009	24.3414-1709.5	240834	ETRIER A GRIFFE	1K0 615 423 M , 1K0 615 423 H , 1K0 615 423 C , 1K0 615 423	24.3414-1709.7
	2	ArD	06.2007	06.2009	24.3414-1710.5	240835	ETRIER A GRIFFE	1K0 615 424 M , 1K0 615 424 H , 1K0 615 424 C , 1K0 615 424	24.3414-1710.7-
		ArG	06.2007	06.2009	24.3414-1709.5	240834	ETRIER A GRIFFE	1K0 615 423 M , 1K0 615 423 H , 1K0 615 423 C , 1K0 615 423	24.3414-1709.7
	2,0 TDI	ArD	05.2007	06.2009	24.3414-1710.5	240835	ETRIER A GRIFFE	1K0 615 424 M , 1K0 615 424 H , 1K0 615 424 C , 1K0 615 424	24.3414-1710.7-
		ArG	05.2007	06.2009	24.3414-1709.5	240834	ETRIER A GRIFFE	1K0 615 423 M , 1K0 615 423 H , 1K0 615 423 C , 1K0 615 423	24.3414-1709.7
GOLF VI (08-)	1,2 TSI	ArD	05.2009	10.2009	24.3414-1710.5	240835	ETRIER A GRIFFE	1K0 615 424 M , 1K0 615 424 H , 1K0 615 424 C , 1K0 615 424	24.3414-1710.7-
		ArG	05.2009	10.2009	24.3414-1709.5	240834	ETRIER A GRIFFE	1K0 615 423 M , 1K0 615 423 H , 1K0 615 423 C , 1K0 615 423	24.3414-1709.7



description

Références OE
par référence
ATE.

i
Références remplacées /
divers

VOLKSWAGEN

GOLF VI (08-)	1,4	ArD	10.2008	10.2009	24.3414-1710.5	240835	ETRIER A GRIFFE	1K0 615 424 M , 1K0 615 424 H , 1K0 615 424 C , 1K0 615 424	24.3414-1710.7-
		ArG	10.2008	10.2009	24.3414-1709.5	240834	ETRIER A GRIFFE	1K0 615 423 M , 1K0 615 423 H , 1K0 615 423 C , 1K0 615 423	24.3414-1709.7
	1,4 TSI	ArD	10.2008	10.2009	24.3414-1710.5	240835	ETRIER A GRIFFE	1K0 615 424 M , 1K0 615 424 H , 1K0 615 424 C , 1K0 615 424	24.3414-1710.7-
		ArG	10.2008	10.2009	24.3414-1709.5	240834	ETRIER A GRIFFE	1K0 615 423 M , 1K0 615 423 H , 1K0 615 423 C , 1K0 615 423	24.3414-1709.7
	1,6	ArD	10.2008	10.2009	24.3414-1710.5	240835	ETRIER A GRIFFE	1K0 615 424 M , 1K0 615 424 H , 1K0 615 424 C , 1K0 615 424	24.3414-1710.7-
		ArG	10.2008	10.2009	24.3414-1709.5	240834	ETRIER A GRIFFE	1K0 615 423 M , 1K0 615 423 H , 1K0 615 423 C , 1K0 615 423	24.3414-1709.7
	1,6 BiFuel	ArD	03.2009	10.2009	24.3414-1710.5	240835	ETRIER A GRIFFE	1K0 615 424 M , 1K0 615 424 H , 1K0 615 424 C , 1K0 615 424	24.3414-1710.7-
		ArG	03.2009	10.2009	24.3414-1709.5	240834	ETRIER A GRIFFE	1K0 615 423 M , 1K0 615 423 H , 1K0 615 423 C , 1K0 615 423	24.3414-1709.7
	1,6 TDI	ArD	02.2009	10.2009	24.3414-1710.5	240835	ETRIER A GRIFFE	1K0 615 424 M , 1K0 615 424 H , 1K0 615 424 C , 1K0 615 424	24.3414-1710.7-
		ArG	02.2009	10.2009	24.3414-1709.5	240834	ETRIER A GRIFFE	1K0 615 423 M , 1K0 615 423 H , 1K0 615 423 C , 1K0 615 423	24.3414-1709.7
	1,8 TSI	ArD	06.2009	10.2009	24.3414-1710.5	240835	ETRIER A GRIFFE	1K0 615 424 M , 1K0 615 424 H , 1K0 615 424 C , 1K0 615 424	24.3414-1710.7-



description

Références OE
par référence
ATE.

i
Références remplacées /
divers

VOLKSWAGEN

GOLF VI (08-)	1,8 TSI	ArG	06.2009	10.2009	24.3414-1709.5	240834	ETRIER A GRIFFE	1K0 615 423 M , 1K0 615 423 H , 1K0 615 423 C , 1K0 615 423	24.3414-1709.7
	2,0 GTi	ArD	04.2009	10.2009	24.3414-1710.5	240835	ETRIER A GRIFFE	1K0 615 424 M , 1K0 615 424 H , 1K0 615 424 C , 1K0 615 424	24.3414-1710.7-
		ArG	04.2009	10.2009	24.3414-1709.5	240834	ETRIER A GRIFFE	1K0 615 423 M , 1K0 615 423 H , 1K0 615 423 C , 1K0 615 423	24.3414-1709.7
	2,0 TDI	ArD	04.2009	10.2009	24.3414-1710.5	240835	ETRIER A GRIFFE	1K0 615 424 M , 1K0 615 424 H , 1K0 615 424 C , 1K0 615 424	24.3414-1710.7-
		ArD	10.2008	10.2009	24.3414-1710.5	240835	ETRIER A GRIFFE	1K0 615 424 M , 1K0 615 424 H , 1K0 615 424 C , 1K0 615 424	24.3414-1710.7-
		ArG	04.2009	10.2009	24.3414-1709.5	240834	ETRIER A GRIFFE	1K0 615 423 M , 1K0 615 423 H , 1K0 615 423 C , 1K0 615 423	24.3414-1709.7
		ArG	10.2008	10.2009	24.3414-1709.5	240834	ETRIER A GRIFFE	1K0 615 423 M , 1K0 615 423 H , 1K0 615 423 C , 1K0 615 423	24.3414-1709.7
	2,0 TDI 4motion	ArD	10.2008	10.2009	24.3414-1710.5	240835	ETRIER A GRIFFE	1K0 615 424 M , 1K0 615 424 H , 1K0 615 424 C , 1K0 615 424	24.3414-1710.7-
		ArG	10.2008	10.2009	24.3414-1709.5	240834	ETRIER A GRIFFE	1K0 615 423 M , 1K0 615 423 H , 1K0 615 423 C , 1K0 615 423	24.3414-1709.7
GOLF VI Variant (09-)	1,2 TSI	ArD	08.2009		24.3414-1710.5	240835	ETRIER A GRIFFE	1K0 615 424 M , 1K0 615 424 H , 1K0 615 424 C , 1K0 615 424	24.3414-1710.7-
		ArG	08.2009		24.3414-1709.5	240834	ETRIER A GRIFFE	1K0 615 423 M , 1K0 615 423 H , 1K0 615 423 C , 1K0 615 423	24.3414-1709.7



description

Références OE
par référence
ATE.

i
Références remplacées /
divers

VOLKSWAGEN

GOLF VI Variant (09-)	1,4	ArD	07.2009		24.3414-1710.5	240835	ETRIER A GRIFFE	1K0 615 424 M , 1K0 615 424 H , 1K0 615 424 C , 1K0 615 424	24.3414-1710.7-
		ArG	07.2009		24.3414-1709.5	240834	ETRIER A GRIFFE	1K0 615 423 M , 1K0 615 423 H , 1K0 615 423 C , 1K0 615 423	24.3414-1709.7
	1,4 TSI	ArD	07.2009		24.3414-1710.5	240835	ETRIER A GRIFFE	1K0 615 424 M , 1K0 615 424 H , 1K0 615 424 C , 1K0 615 424	24.3414-1710.7-
		ArG	07.2009		24.3414-1709.5	240834	ETRIER A GRIFFE	1K0 615 423 M , 1K0 615 423 H , 1K0 615 423 C , 1K0 615 423	24.3414-1709.7
	1,6	ArD	07.2009		24.3414-1710.5	240835	ETRIER A GRIFFE	1K0 615 424 M , 1K0 615 424 H , 1K0 615 424 C , 1K0 615 424	24.3414-1710.7-
		ArG	07.2009		24.3414-1709.5	240834	ETRIER A GRIFFE	1K0 615 423 M , 1K0 615 423 H , 1K0 615 423 C , 1K0 615 423	24.3414-1709.7
	1,6 MultiFuel	ArD	07.2009		24.3414-1710.5	240835	ETRIER A GRIFFE	1K0 615 424 M , 1K0 615 424 H , 1K0 615 424 C , 1K0 615 424	24.3414-1710.7-
		ArG	07.2009		24.3414-1709.5	240834	ETRIER A GRIFFE	1K0 615 423 M , 1K0 615 423 H , 1K0 615 423 C , 1K0 615 423	24.3414-1709.7
	1,6 TDI	ArD	07.2009		24.3414-1710.5	240835	ETRIER A GRIFFE	1K0 615 424 M , 1K0 615 424 H , 1K0 615 424 C , 1K0 615 424	24.3414-1710.7-
		ArG	07.2009		24.3414-1709.5	240834	ETRIER A GRIFFE	1K0 615 423 M , 1K0 615 423 H , 1K0 615 423 C , 1K0 615 423	24.3414-1709.7
	1,6 TDI 4motion	ArD	07.2009		24.3414-1710.5	240835	ETRIER A GRIFFE	1K0 615 424 M , 1K0 615 424 H , 1K0 615 424 C , 1K0 615 424	24.3414-1710.7-



description

Références OE
par référence
ATE.

i
Références remplacées /
divers

VOLKSWAGEN

GOLF VI Variant (09-)	1,6 TDI 4motion	ArG	07.2009		24.3414-1709.5	240834	ETRIER A GRIFFE	1K0 615 423 M , 1K0 615 423 H , 1K0 615 423 C , 1K0 615 423	24.3414-1709.7
	2	ArD	07.2009		24.3414-1710.5	240835	ETRIER A GRIFFE	1K0 615 424 M , 1K0 615 424 H , 1K0 615 424 C , 1K0 615 424	24.3414-1710.7-
		ArG	07.2009		24.3414-1709.5	240834	ETRIER A GRIFFE	1K0 615 423 M , 1K0 615 423 H , 1K0 615 423 C , 1K0 615 423	24.3414-1709.7
	2,0 TDI	ArD	07.2009		24.3414-1710.5	240835	ETRIER A GRIFFE	1K0 615 424 M , 1K0 615 424 H , 1K0 615 424 C , 1K0 615 424	24.3414-1710.7-
		ArG	07.2009		24.3414-1709.5	240834	ETRIER A GRIFFE	1K0 615 423 M , 1K0 615 423 H , 1K0 615 423 C , 1K0 615 423	24.3414-1709.7
JETTA V (05-10)	1,4 TSI	ArD	05.2007	10.2010	24.3414-1710.5	240835	ETRIER A GRIFFE	1K0 615 424 M , 1K0 615 424 H , 1K0 615 424 C , 1K0 615 424	24.3414-1710.7-
		ArD	06.2006	10.2010	24.3414-1710.5	240835	ETRIER A GRIFFE	1K0 615 424 M , 1K0 615 424 H , 1K0 615 424 C , 1K0 615 424	24.3414-1710.7-
		ArG	06.2006	10.2010	24.3414-1709.5	240834	ETRIER A GRIFFE	1K0 615 423 M , 1K0 615 423 H , 1K0 615 423 C , 1K0 615 423	24.3414-1709.7
		ArG	05.2007	10.2010	24.3414-1709.5	240834	ETRIER A GRIFFE	1K0 615 423 M , 1K0 615 423 H , 1K0 615 423 C , 1K0 615 423	24.3414-1709.7
		ArG	07.2008	10.2010	24.3414-1709.5	240834	ETRIER A GRIFFE	1K0 615 423 M , 1K0 615 423 H , 1K0 615 423 C , 1K0 615 423	24.3414-1709.7
		ArD	07.2008	10.2010	24.3414-1710.5	240835	ETRIER A GRIFFE	1K0 615 424 M , 1K0 615 424 H , 1K0 615 424 C , 1K0 615 424	24.3414-1710.7-



description

Références OE
par référence
ATE.

i
Références remplacées /
divers

VOLKSWAGEN

Modèle	Motorisation	Ar	08.2005	10.2010	24.3414-1710.5	240835	description	Références OE par référence ATE.	Références remplacées / divers
JETTA V (05-10)	1,6 FSI	ArD	08.2005	10.2010	24.3414-1710.5	240835	ETRIER A GRIFFE	1K0 615 424 M , 1K0 615 424 H , 1K0 615 424 C , 1K0 615 424	24.3414-1710.7-
		ArG	08.2005	10.2010	24.3414-1709.5	240834	ETRIER A GRIFFE	1K0 615 423 M , 1K0 615 423 H , 1K0 615 423 C , 1K0 615 423	24.3414-1709.7
	1,6 i 16V	ArD	08.2005	10.2010	24.3414-1710.5	240835	ETRIER A GRIFFE	1K0 615 424 M , 1K0 615 424 H , 1K0 615 424 C , 1K0 615 424	24.3414-1710.7-
		ArG	08.2005	10.2010	24.3414-1709.5	240834	ETRIER A GRIFFE	1K0 615 423 M , 1K0 615 423 H , 1K0 615 423 C , 1K0 615 423	24.3414-1709.7
	1,6 TDI	ArD	06.2009	10.2010	24.3414-1710.5	240835	ETRIER A GRIFFE	1K0 615 424 M , 1K0 615 424 H , 1K0 615 424 C , 1K0 615 424	24.3414-1710.7-
		ArG	06.2009	10.2010	24.3414-1709.5	240834	ETRIER A GRIFFE	1K0 615 423 M , 1K0 615 423 H , 1K0 615 423 C , 1K0 615 423	24.3414-1709.7
	1,9 TDI	ArD	08.2005	10.2010	24.3414-1710.5	240835	ETRIER A GRIFFE	1K0 615 424 M , 1K0 615 424 H , 1K0 615 424 C , 1K0 615 424	24.3414-1710.7-
		ArG	08.2005	10.2010	24.3414-1709.5	240834	ETRIER A GRIFFE	1K0 615 423 M , 1K0 615 423 H , 1K0 615 423 C , 1K0 615 423	24.3414-1709.7
	2,0 FSI	ArD	08.2005	10.2010	24.3414-1710.5	240835	ETRIER A GRIFFE	1K0 615 424 M , 1K0 615 424 H , 1K0 615 424 C , 1K0 615 424	24.3414-1710.7-
		ArG	08.2005	10.2010	24.3414-1709.5	240834	ETRIER A GRIFFE	1K0 615 423 M , 1K0 615 423 H , 1K0 615 423 C , 1K0 615 423	24.3414-1709.7
	2,0 TDI	ArD	06.2006	10.2010	24.3414-1710.5	240835	ETRIER A GRIFFE	1K0 615 424 M , 1K0 615 424 H , 1K0 615 424 C , 1K0 615 424	24.3414-1710.7-



description

Références OE
par référence
ATE.

i
Références remplacées /
divers

VOLKSWAGEN

Modèle	Moteur	Ar	09.2005	10.2010	24.3414-1710.5	240835	description	Références OE par référence ATE.	Références remplacées / divers
JETTA V (05-10)	2,0 TDI	ArD	09.2005	10.2010	24.3414-1710.5	240835	ETRIER A GRIFFE	1K0 615 424 M , 1K0 615 424 H , 1K0 615 424 C , 1K0 615 424	24.3414-1710.7-
		ArD	08.2005	10.2010	24.3414-1710.5	240835	ETRIER A GRIFFE	1K0 615 424 M , 1K0 615 424 H , 1K0 615 424 C , 1K0 615 424	24.3414-1710.7-
		ArG	09.2005	10.2010	24.3414-1709.5	240834	ETRIER A GRIFFE	1K0 615 423 M , 1K0 615 423 H , 1K0 615 423 C , 1K0 615 423	24.3414-1709.7
		ArG	08.2005	10.2010	24.3414-1709.5	240834	ETRIER A GRIFFE	1K0 615 423 M , 1K0 615 423 H , 1K0 615 423 C , 1K0 615 423	24.3414-1709.7
		ArG	06.2006	10.2010	24.3414-1709.5	240834	ETRIER A GRIFFE	1K0 615 423 M , 1K0 615 423 H , 1K0 615 423 C , 1K0 615 423	24.3414-1709.7
	2,0 TFSI	ArD	10.2005	10.2010	24.3414-1710.5	240835	ETRIER A GRIFFE	1K0 615 424 M , 1K0 615 424 H , 1K0 615 424 C , 1K0 615 424	24.3414-1710.7-
		ArG	10.2005	10.2010	24.3414-1709.5	240834	ETRIER A GRIFFE	1K0 615 423 M , 1K0 615 423 H , 1K0 615 423 C , 1K0 615 423	24.3414-1709.7
	2,5 FSI	ArD	07.2008	10.2010	24.3414-1710.5	240835	ETRIER A GRIFFE	1K0 615 424 M , 1K0 615 424 H , 1K0 615 424 C , 1K0 615 424	24.3414-1710.7-
		ArG	07.2008	10.2010	24.3414-1709.5	240834	ETRIER A GRIFFE	1K0 615 423 M , 1K0 615 423 H , 1K0 615 423 C , 1K0 615 423	24.3414-1709.7
POLO IV (02-09)	1,2	ArD	11.2001	05.2009	24.3344-1710.5	240811	ETRIER A GRIFFE	6Q0 615 424 B , 6Q0 615 424 A	
		ArD	04.2007	05.2009	24.3344-1710.5	240811	ETRIER A GRIFFE	6Q0 615 424 B , 6Q0 615 424 A	
	1,4 16V	ArD	05.2006	05.2009	24.3344-1710.5	240811	ETRIER A GRIFFE	6Q0 615 424 B , 6Q0 615 424 A	



description

Références OE
par référence
ATE.

i
Références remplacées /
divers

VOLKSWAGEN

POLO IV (02-09)	1,4 16V	ArD	11.2001	05.2009	24.3344-1710.5	240811	ETRIER A GRIFFE	6Q0 615 424 B , 6Q0 615 424 A	
	1,4 FSI	ArD	11.2001	05.2009	24.3344-1710.5	240811	ETRIER A GRIFFE	6Q0 615 424 B , 6Q0 615 424 A	
	1,4 TDI	ArD	11.2001	05.2009	24.3344-1710.5	240811	ETRIER A GRIFFE	6Q0 615 424 B , 6Q0 615 424 A	
	1,6 16V	ArD	05.2006	05.2009	24.3344-1710.5	240811	ETRIER A GRIFFE	6Q0 615 424 B , 6Q0 615 424 A	
	1,8 GTI	ArD	09.2005	05.2009	24.3344-1710.5	240811	ETRIER A GRIFFE	6Q0 615 424 B , 6Q0 615 424 A	
		ArD	06.2006	05.2009	24.3344-1710.5	240811	ETRIER A GRIFFE	6Q0 615 424 B , 6Q0 615 424 A	
	1,9 TDI	ArD	10.2003	05.2009	24.3344-1710.5	240811	ETRIER A GRIFFE	6Q0 615 424 B , 6Q0 615 424 A	
		ArD	11.2001	05.2009	24.3344-1710.5	240811	ETRIER A GRIFFE	6Q0 615 424 B , 6Q0 615 424 A	
	2	ArD	04.2002	05.2009	24.3344-1710.5	240811	ETRIER A GRIFFE	6Q0 615 424 B , 6Q0 615 424 A	
SCIROCCO (08-)	1,4 TSI	ArD	09.2008		24.3414-1710.5	240835	ETRIER A GRIFFE	1K0 615 424 M , 1K0 615 424 H , 1K0 615 424 C , 1K0 615 424	24.3414-1710.7-
		ArG	09.2008		24.3414-1709.5	240834	ETRIER A GRIFFE	1K0 615 423 M , 1K0 615 423 H , 1K0 615 423 C , 1K0 615 423	24.3414-1709.7
		ArG	11.2013		24.3414-1709.5	240834	ETRIER A GRIFFE	1K0 615 423 M , 1K0 615 423 H , 1K0 615 423 C , 1K0 615 423	24.3414-1709.7
		ArD	11.2013		24.3414-1710.5	240835	ETRIER A GRIFFE	1K0 615 424 M , 1K0 615 424 H , 1K0 615 424 C , 1K0 615 424	24.3414-1710.7-



description

Références OE
par référence
ATE.

i
Références remplacées /
divers

VOLKSWAGEN

SCIROCCO (08-)	1,4 TSI	ArD	08.2008		24.3414-1710.5	240835	ETRIER A GRIFFE	1K0 615 424 M , 1K0 615 424 H , 1K0 615 424 C , 1K0 615 424	24.3414-1710.7-
		ArG	08.2008		24.3414-1709.5	240834	ETRIER A GRIFFE	1K0 615 423 M , 1K0 615 423 H , 1K0 615 423 C , 1K0 615 423	24.3414-1709.7
	2,0 R	ArG	11.2009		24.3414-1709.5	240834	ETRIER A GRIFFE	1K0 615 423 M , 1K0 615 423 H , 1K0 615 423 C , 1K0 615 423	24.3414-1709.7
		ArG	08.2014		24.3414-1709.5	240834	ETRIER A GRIFFE	1K0 615 423 M , 1K0 615 423 H , 1K0 615 423 C , 1K0 615 423	24.3414-1709.7
		ArD	11.2009		24.3414-1710.5	240835	ETRIER A GRIFFE	1K0 615 424 M , 1K0 615 424 H , 1K0 615 424 C , 1K0 615 424	24.3414-1710.7-
		ArD	08.2014		24.3414-1710.5	240835	ETRIER A GRIFFE	1K0 615 424 M , 1K0 615 424 H , 1K0 615 424 C , 1K0 615 424	24.3414-1710.7-
	2,0 TDI	ArD	10.2008		24.3414-1710.5	240835	ETRIER A GRIFFE	1K0 615 424 M , 1K0 615 424 H , 1K0 615 424 C , 1K0 615 424	24.3414-1710.7-
		ArD	05.2009		24.3414-1710.5	240835	ETRIER A GRIFFE	1K0 615 424 M , 1K0 615 424 H , 1K0 615 424 C , 1K0 615 424	24.3414-1710.7-
		ArD	01.2013		24.3414-1710.5	240835	ETRIER A GRIFFE	1K0 615 424 M , 1K0 615 424 H , 1K0 615 424 C , 1K0 615 424	24.3414-1710.7-
		ArD	11.2013		24.3414-1710.5	240835	ETRIER A GRIFFE	1K0 615 424 M , 1K0 615 424 H , 1K0 615 424 C , 1K0 615 424	24.3414-1710.7-
		ArG	11.2013		24.3414-1709.5	240834	ETRIER A GRIFFE	1K0 615 423 M , 1K0 615 423 H , 1K0 615 423 C , 1K0 615 423	24.3414-1709.7



description

Références OE
par référence
ATE.

i
Références remplacées /
divers

VOLKSWAGEN

Modèle	Motorisation	ArG	Date	ArD	ArG	ArD	Description	Références OE / ATE	Références remplacées / divers
SCIROCCO (08-)	2,0 TDI	ArG	05.2009		24.3414-1709.5	240834	ETRIER A GRIFFE	1K0 615 423 M , 1K0 615 423 H , 1K0 615 423 C , 1K0 615 423	24.3414-1709.7
		ArG	10.2008		24.3414-1709.5	240834	ETRIER A GRIFFE	1K0 615 423 M , 1K0 615 423 H , 1K0 615 423 C , 1K0 615 423	24.3414-1709.7
		ArG	01.2013		24.3414-1709.5	240834	ETRIER A GRIFFE	1K0 615 423 M , 1K0 615 423 H , 1K0 615 423 C , 1K0 615 423	24.3414-1709.7
	2,0 TSI	ArG	11.2013		24.3414-1709.5	240834	ETRIER A GRIFFE	1K0 615 423 M , 1K0 615 423 H , 1K0 615 423 C , 1K0 615 423	24.3414-1709.7
		ArD	08.2008		24.3414-1710.5	240835	ETRIER A GRIFFE	1K0 615 424 M , 1K0 615 424 H , 1K0 615 424 C , 1K0 615 424	24.3414-1710.7-
		ArD	11.2013		24.3414-1710.5	240835	ETRIER A GRIFFE	1K0 615 424 M , 1K0 615 424 H , 1K0 615 424 C , 1K0 615 424	24.3414-1710.7-
		ArG	11.2009		24.3414-1709.5	240834	ETRIER A GRIFFE	1K0 615 423 M , 1K0 615 423 H , 1K0 615 423 C , 1K0 615 423	24.3414-1709.7
		ArD	11.2009		24.3414-1710.5	240835	ETRIER A GRIFFE	1K0 615 424 M , 1K0 615 424 H , 1K0 615 424 C , 1K0 615 424	24.3414-1710.7-
		ArG	08.2008		24.3414-1709.5	240834	ETRIER A GRIFFE	1K0 615 423 M , 1K0 615 423 H , 1K0 615 423 C , 1K0 615 423	24.3414-1709.7
TOURAN I (03-15)	1,2 TSI	ArG	05.2010		24.3414-1709.5	240834	ETRIER A GRIFFE	1K0 615 423 M , 1K0 615 423 H , 1K0 615 423 C , 1K0 615 423	24.3414-1709.7
		ArD	05.2010		24.3414-1710.5	240835	ETRIER A GRIFFE	1K0 615 424 M , 1K0 615 424 H , 1K0 615 424 C , 1K0 615 424	24.3414-1710.7-



description

Références OE
par référence
ATE.

i
Références remplacées /
divers

VOLKSWAGEN

TOURAN I (03-15)	1,4 TSI	ArG	09.2006		24.3414-1709.5	240834	ETRIER A GRIFFE	1K0 615 423 M , 1K0 615 423 H , 1K0 615 423 C , 1K0 615 423	24.3414-1709.7
		ArG	11.2006		24.3414-1709.5	240834	ETRIER A GRIFFE	1K0 615 423 M , 1K0 615 423 H , 1K0 615 423 C , 1K0 615 423	24.3414-1709.7
		ArD	11.2006		24.3414-1710.5	240835	ETRIER A GRIFFE	1K0 615 424 M , 1K0 615 424 H , 1K0 615 424 C , 1K0 615 424	24.3414-1710.7-
		ArD	09.2006		24.3414-1710.5	240835	ETRIER A GRIFFE	1K0 615 424 M , 1K0 615 424 H , 1K0 615 424 C , 1K0 615 424	24.3414-1710.7-
	1,4 TSI EcoFuel	ArD	05.2009		24.3414-1710.5	240835	ETRIER A GRIFFE	1K0 615 424 M , 1K0 615 424 H , 1K0 615 424 C , 1K0 615 424	24.3414-1710.7-
		ArG	05.2009		24.3414-1709.5	240834	ETRIER A GRIFFE	1K0 615 423 M , 1K0 615 423 H , 1K0 615 423 C , 1K0 615 423	24.3414-1709.7
	1,6	ArD	07.2003		24.3414-1710.5	240835	ETRIER A GRIFFE	1K0 615 424 M , 1K0 615 424 H , 1K0 615 424 C , 1K0 615 424	24.3414-1710.7-
		ArG	07.2003		24.3414-1709.5	240834	ETRIER A GRIFFE	1K0 615 423 M , 1K0 615 423 H , 1K0 615 423 C , 1K0 615 423	24.3414-1709.7
	1,6 FSI	ArD	02.2003		24.3414-1710.5	240835	ETRIER A GRIFFE	1K0 615 424 M , 1K0 615 424 H , 1K0 615 424 C , 1K0 615 424	24.3414-1710.7-
		ArG	02.2003		24.3414-1709.5	240834	ETRIER A GRIFFE	1K0 615 423 M , 1K0 615 423 H , 1K0 615 423 C , 1K0 615 423	24.3414-1709.7
	1,6 TDI	ArD	05.2010		24.3414-1710.5	240835	ETRIER A GRIFFE	1K0 615 424 M , 1K0 615 424 H , 1K0 615 424 C , 1K0 615 424	24.3414-1710.7-



description

Références OE
par référence
ATE.

i
Références remplacées /
divers

VOLKSWAGEN

TOURAN I (03-15)	1,6 TDI	ArG	05.2010		24.3414-1709.5	240834	ETRIER A GRIFFE	1K0 615 423 M , 1K0 615 423 H , 1K0 615 423 C , 1K0 615 423	24.3414-1709.7
	1,9 TDI	ArD	11.2004		24.3414-1710.5	240835	ETRIER A GRIFFE	1K0 615 424 M , 1K0 615 424 H , 1K0 615 424 C , 1K0 615 424	24.3414-1710.7-
		ArG	08.2003		24.3414-1709.5	240834	ETRIER A GRIFFE	1K0 615 423 M , 1K0 615 423 H , 1K0 615 423 C , 1K0 615 423	24.3414-1709.7
		ArG	02.2003		24.3414-1709.5	240834	ETRIER A GRIFFE	1K0 615 423 M , 1K0 615 423 H , 1K0 615 423 C , 1K0 615 423	24.3414-1709.7
		ArD	08.2003		24.3414-1710.5	240835	ETRIER A GRIFFE	1K0 615 424 M , 1K0 615 424 H , 1K0 615 424 C , 1K0 615 424	24.3414-1710.7-
		ArG	11.2004		24.3414-1709.5	240834	ETRIER A GRIFFE	1K0 615 423 M , 1K0 615 423 H , 1K0 615 423 C , 1K0 615 423	24.3414-1709.7
		ArD	02.2003		24.3414-1710.5	240835	ETRIER A GRIFFE	1K0 615 424 M , 1K0 615 424 H , 1K0 615 424 C , 1K0 615 424	24.3414-1710.7-
	2,0 Eco Fuel	ArD	02.2006		24.3414-1710.5	240835	ETRIER A GRIFFE	1K0 615 424 M , 1K0 615 424 H , 1K0 615 424 C , 1K0 615 424	24.3414-1710.7-
		ArG	02.2006		24.3414-1709.5	240834	ETRIER A GRIFFE	1K0 615 423 M , 1K0 615 423 H , 1K0 615 423 C , 1K0 615 423	24.3414-1709.7
	2,0 FSI	ArD	10.2003		24.3414-1710.5	240835	ETRIER A GRIFFE	1K0 615 424 M , 1K0 615 424 H , 1K0 615 424 C , 1K0 615 424	24.3414-1710.7-
		ArD	10.2004		24.3414-1710.5	240835	ETRIER A GRIFFE	1K0 615 424 M , 1K0 615 424 H , 1K0 615 424 C , 1K0 615 424	24.3414-1710.7-



description

Références OE
par référence
ATE.

i
Références remplacées /
divers

VOLKSWAGEN

TOURAN I (03-15)	2,0 FSI	ArG	10.2003		24.3414-1709.5	240834	ETRIER A GRIFFE	1K0 615 423 M , 1K0 615 423 H , 1K0 615 423 C , 1K0 615 423	24.3414-1709.7
		ArG	10.2004		24.3414-1709.5	240834	ETRIER A GRIFFE	1K0 615 423 M , 1K0 615 423 H , 1K0 615 423 C , 1K0 615 423	24.3414-1709.7
	2,0 TDI	ArG	02.2003		24.3414-1709.5	240834	ETRIER A GRIFFE	1K0 615 423 M , 1K0 615 423 H , 1K0 615 423 C , 1K0 615 423	24.3414-1709.7
		ArD	02.2003		24.3414-1710.5	240835	ETRIER A GRIFFE	1K0 615 424 M , 1K0 615 424 H , 1K0 615 424 C , 1K0 615 424	24.3414-1710.7-
		ArG	08.2003		24.3414-1709.5	240834	ETRIER A GRIFFE	1K0 615 423 M , 1K0 615 423 H , 1K0 615 423 C , 1K0 615 423	24.3414-1709.7
		ArD	02.2006		24.3414-1710.5	240835	ETRIER A GRIFFE	1K0 615 424 M , 1K0 615 424 H , 1K0 615 424 C , 1K0 615 424	24.3414-1710.7-
		ArD	08.2003		24.3414-1710.5	240835	ETRIER A GRIFFE	1K0 615 424 M , 1K0 615 424 H , 1K0 615 424 C , 1K0 615 424	24.3414-1710.7-
		ArG	02.2006		24.3414-1709.5	240834	ETRIER A GRIFFE	1K0 615 423 M , 1K0 615 423 H , 1K0 615 423 C , 1K0 615 423	24.3414-1709.7



description

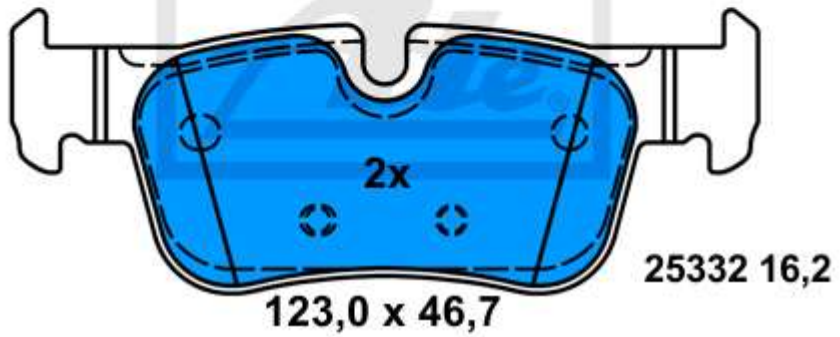
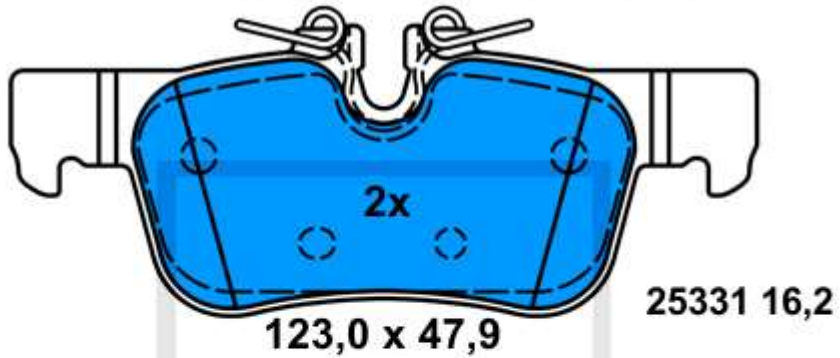
Références OE
par référence
ATE.

i
Références remplacées /
divers

VOLVO

V40 (12-)									
	D2		02.2015		24.0125-0203.1	425203	DISQUE DE FREIN	31341642 , 31381374	
			09.2012		24.0125-0203.1	425203	DISQUE DE FREIN	31341642 , 31381374	
	D3		09.2012		24.0125-0203.1	425203	DISQUE DE FREIN	31341642 , 31381374	
	D4		05.2014		24.0125-0203.1	425203	DISQUE DE FREIN	31341642 , 31381374	
			09.2012		24.0125-0203.1	425203	DISQUE DE FREIN	31341642 , 31381374	
	T2		02.2015		24.0125-0203.1	425203	DISQUE DE FREIN	31341642 , 31381374	
	T3		02.2015		24.0125-0203.1	425203	DISQUE DE FREIN	31341642 , 31381374	
	T3 GTDi		09.2012		24.0125-0203.1	425203	DISQUE DE FREIN	31341642 , 31381374	
	T4		08.2015		24.0125-0203.1	425203	DISQUE DE FREIN	31341642 , 31381374	
	T4 GTDi		09.2012		24.0125-0203.1	425203	DISQUE DE FREIN	31341642 , 31381374	
	T5		03.2013		24.0125-0203.1	425203	DISQUE DE FREIN	31341642 , 31381374	
			05.2014		24.0125-0203.1	425203	DISQUE DE FREIN	31341642 , 31381374	
	T5 AWD		05.2014		24.0125-0203.1	425203	DISQUE DE FREIN	31341642 , 31381374	
			03.2013		24.0125-0203.1	425203	DISQUE DE FREIN	31341642 , 31381374	

13.0460-7315.2 607315



Applications:

- BMW 2er Reihe/F45 Active Tourer (14-)
- BMW 2er Reihe/F46 Gran Tourer (15-)
- MINI F54 Clubman (15-)
- MINI F60 Countryman (17-)
- BMW i3/i01 (13-)
- BMW X1/F48 (15-)