



Nouvelles références disponibles

par applications

04/2017

www.ate.de





description

Références OE
par référence
ATE.

i
Références remplacées /
divers

ALFA ROMEO

Modèle	Version	Année	Année	Code	Code	Description	Références OE par référence ATE.	Références remplacées / divers
166 (98-07)	2,0 i 16V T,Spark	10.1998	10.2000	24.2125-1729.3	010752	TANDEM MASTER CYLINDE	77364503 , 9949166 , 9948690	
	2,0 i V6 Turbo	10.1998	12.2007	24.2125-1729.3	010752	TANDEM MASTER CYLINDE	77364503 , 9949166 , 9948690	
	2,4 JTD	10.1998	10.2000	24.2125-1729.3	010752	TANDEM MASTER CYLINDE	77364503 , 9949166 , 9948690	
		04.2002	12.2007	24.2125-1729.3	010752	TANDEM MASTER CYLINDE	77364503 , 9949166 , 9948690	
		07.2005	12.2007	24.2125-1729.3	010752	TANDEM MASTER CYLINDE	77364503 , 9949166 , 9948690	
		07.2006	12.2007	24.2125-1729.3	010752	TANDEM MASTER CYLINDE	77364503 , 9949166 , 9948690	
		10.2000	12.2007	24.2125-1729.3	010752	TANDEM MASTER CYLINDE	77364503 , 9949166 , 9948690	
		10.2003	12.2007	24.2125-1729.3	010752	TANDEM MASTER CYLINDE	77364503 , 9949166 , 9948690	
	2,5 i V6	10.1998	12.2007	24.2125-1729.3	010752	TANDEM MASTER CYLINDE	77364503 , 9949166 , 9948690	
	3,0 i V6	10.1998	12.2007	24.2125-1729.3	010752	TANDEM MASTER CYLINDE	77364503 , 9949166 , 9948690	
	3,2 i V6	10.2003	12.2007	24.2125-1729.3	010752	TANDEM MASTER CYLINDE	77364503 , 9949166 , 9948690	
GIULIETTA (10-)	1,4 BiFuel	12.2011		24.5112-0431.3	331502	FLEXIBLE FREIN	51917837 , 51851048 , 50518954	
	1,4 TB	04.2011		24.5112-0431.3	331502	FLEXIBLE FREIN	51917837 , 51851048 , 50518954	
		04.2010		24.5112-0431.3	331502	FLEXIBLE FREIN	51917837 , 51851048 , 50518954	



					description	Références OE par référence ATE.	 Références remplacées / divers
---	---	---	--	---	--------------------	---	---

ALFA ROMEO

GIULIETTA (10-)	1,4 TB MultiAir		04.2010		24.5112-0431.3	331502	FLEXIBLE FREIN	51917837 , 51851048 , 50518954	
	1,6 JTDM		04.2010		24.5112-0431.3	331502	FLEXIBLE FREIN	51917837 , 51851048 , 50518954	
			02.2015		24.5112-0431.3	331502	FLEXIBLE FREIN	51917837 , 51851048 , 50518954	
	1,8 TBi		04.2010		24.5112-0431.3	331502	FLEXIBLE FREIN	51917837 , 51851048 , 50518954	
			09.2013		24.5112-0431.3	331502	FLEXIBLE FREIN	51917837 , 51851048 , 50518954	
	2,0 JTDM		04.2010		24.5112-0431.3	331502	FLEXIBLE FREIN	51917837 , 51851048 , 50518954	
			08.2013		24.5112-0431.3	331502	FLEXIBLE FREIN	51917837 , 51851048 , 50518954	



description

Références OE
par référence
ATE.

i
Références remplacées /
divers

AUDI

A1 / A1 Sportback (10-)	1,0 TFSI		03.2015		13.0460-2790.2	602790	PLAQUETTES DE FREIN	8U0 698 451 F , 5Q0 698 451 F , 5Q0 698 451 B	cf. Photo
			01.2016		13.0460-2790.2	602790	PLAQUETTES DE FREIN	8U0 698 451 F , 5Q0 698 451 F , 5Q0 698 451 B	cf. Photo
			03.2015		13.0470-2790.2	LD2790	CERAMIC PLA0. FREIN	8U0 698 451 F , 5Q0 698 451 F , 5Q0 698 451 B	
			01.2016		13.0470-2790.2	LD2790	CERAMIC PLA0. FREIN	8U0 698 451 F , 5Q0 698 451 F , 5Q0 698 451 B	
	1,2 TFSI		05.2010		13.0460-2790.2	602790	PLAQUETTES DE FREIN	8U0 698 451 F , 5Q0 698 451 F , 5Q0 698 451 B	cf. Photo
			05.2010		13.0470-2790.2	LD2790	CERAMIC PLA0. FREIN	8U0 698 451 F , 5Q0 698 451 F , 5Q0 698 451 B	
	1,4 TDI		11.2014		13.0460-2790.2	602790	PLAQUETTES DE FREIN	8U0 698 451 F , 5Q0 698 451 F , 5Q0 698 451 B	cf. Photo
			11.2014		13.0470-2790.2	LD2790	CERAMIC PLA0. FREIN	8U0 698 451 F , 5Q0 698 451 F , 5Q0 698 451 B	
	1,4 TFSI		04.2012		13.0460-2790.2	602790	PLAQUETTES DE FREIN	8U0 698 451 F , 5Q0 698 451 F , 5Q0 698 451 B	cf. Photo
			05.2010		13.0460-2790.2	602790	PLAQUETTES DE FREIN	8U0 698 451 F , 5Q0 698 451 F , 5Q0 698 451 B	cf. Photo
			11.2010		13.0460-2790.2	602790	PLAQUETTES DE FREIN	8U0 698 451 F , 5Q0 698 451 F , 5Q0 698 451 B	cf. Photo
			11.2014		13.0460-2790.2	602790	PLAQUETTES DE FREIN	8U0 698 451 F , 5Q0 698 451 F , 5Q0 698 451 B	cf. Photo
			11.2010		13.0470-2790.2	LD2790	CERAMIC PLA0. FREIN	8U0 698 451 F , 5Q0 698 451 F , 5Q0 698 451 B	
			05.2010		13.0470-2790.2	LD2790	CERAMIC PLA0. FREIN	8U0 698 451 F , 5Q0 698 451 F , 5Q0 698 451 B	



description

Références OE
par référence
ATE.

i
Références remplacées /
divers

AUDI

A1 / A1 Sportback (10-)	1,4 TFSI		11.2014		13.0470-2790.2	LD2790	CERAMIC PLAQ. FREIN	8U0 698 451 F , 5Q0 698 451 F , 5Q0 698 451 B	
			04.2012		13.0470-2790.2	LD2790	CERAMIC PLAQ. FREIN	8U0 698 451 F , 5Q0 698 451 F , 5Q0 698 451 B	
	1,6 TDI		11.2014		13.0460-2790.2	602790	PLAQUETTES DE FREIN	8U0 698 451 F , 5Q0 698 451 F , 5Q0 698 451 B	cf. Photo
			05.2010		13.0460-2790.2	602790	PLAQUETTES DE FREIN	8U0 698 451 F , 5Q0 698 451 F , 5Q0 698 451 B	cf. Photo
			11.2014		13.0470-2790.2	LD2790	CERAMIC PLAQ. FREIN	8U0 698 451 F , 5Q0 698 451 F , 5Q0 698 451 B	
			05.2010		13.0470-2790.2	LD2790	CERAMIC PLAQ. FREIN	8U0 698 451 F , 5Q0 698 451 F , 5Q0 698 451 B	
	1,8 TFSI		02.2015		13.0460-2790.2	602790	PLAQUETTES DE FREIN	8U0 698 451 F , 5Q0 698 451 F , 5Q0 698 451 B	cf. Photo
			02.2015		13.0470-2790.2	LD2790	CERAMIC PLAQ. FREIN	8U0 698 451 F , 5Q0 698 451 F , 5Q0 698 451 B	
	2,0 TDI		09.2011		13.0460-2790.2	602790	PLAQUETTES DE FREIN	8U0 698 451 F , 5Q0 698 451 F , 5Q0 698 451 B	cf. Photo
			09.2011		13.0470-2790.2	LD2790	CERAMIC PLAQ. FREIN	8U0 698 451 F , 5Q0 698 451 F , 5Q0 698 451 B	
	2,0 TFSI quattro		10.2012		13.0460-2790.2	602790	PLAQUETTES DE FREIN	8U0 698 451 F , 5Q0 698 451 F , 5Q0 698 451 B	cf. Photo
			10.2012		13.0470-2790.2	LD2790	CERAMIC PLAQ. FREIN	8U0 698 451 F , 5Q0 698 451 F , 5Q0 698 451 B	
	S1		03.2014		13.0460-2790.2	602790	PLAQUETTES DE FREIN	8U0 698 451 F , 5Q0 698 451 F , 5Q0 698 451 B	cf. Photo
			03.2014		13.0470-2790.2	LD2790	CERAMIC PLAQ. FREIN	8U0 698 451 F , 5Q0 698 451 F , 5Q0 698 451 B	
A3 / A3 (8P) Sportback (03-13)	1,2 TSI		04.2010	08.2013	03.0655-0101.2	370008	PRESSURE TRANSDUCER	1K0 998 213	



description

Références OE
par référence
ATE.

i
Références remplacées /
divers

AUDI

A3 / A3 (8P) Sportback (03-13)	1,4 TFSI		07.2007	08.2013	03.0655-0101.2	370008	PRESSURE TRANSDUCER	1K0 998 213	
	1,6		05.2003	08.2013	03.0655-0101.2	370008	PRESSURE TRANSDUCER	1K0 998 213	
	1,6 FSI		08.2003	08.2013	03.0655-0101.2	370008	PRESSURE TRANSDUCER	1K0 998 213	
	1,6 TDI		05.2009	08.2013	03.0655-0101.2	370008	PRESSURE TRANSDUCER	1K0 998 213	
	1,8 TFSI		01.2007	08.2013	03.0655-0101.2	370008	PRESSURE TRANSDUCER	1K0 998 213	
	1,8 TFSI quattro		05.2008	08.2013	03.0655-0101.2	370008	PRESSURE TRANSDUCER	1K0 998 213	
	1,9 TDI		06.2003	08.2013	03.0655-0101.2	370008	PRESSURE TRANSDUCER	1K0 998 213	
	2,0 FSI		05.2003	08.2013	03.0655-0101.2	370008	PRESSURE TRANSDUCER	1K0 998 213	
	2,0 TDI		03.2006	08.2013	03.0655-0101.2	370008	PRESSURE TRANSDUCER	1K0 998 213	
			05.2003	08.2013	03.0655-0101.2	370008	PRESSURE TRANSDUCER	1K0 998 213	
			06.2006	06.2008	03.0655-0101.2	370008	PRESSURE TRANSDUCER	1K0 998 213	
	2,0 TDI quattro		08.2004	08.2013	03.0655-0101.2	370008	PRESSURE TRANSDUCER	1K0 998 213	
			05.2003	08.2013	03.0655-0101.2	370008	PRESSURE TRANSDUCER	1K0 998 213	
			03.2006	08.2013	03.0655-0101.2	370008	PRESSURE TRANSDUCER	1K0 998 213	
	2,0 TFSI		06.2004	08.2013	03.0655-0101.2	370008	PRESSURE TRANSDUCER	1K0 998 213	
	2,0 TFSI quattro		06.2004	08.2013	03.0655-0101.2	370008	PRESSURE TRANSDUCER	1K0 998 213	
A4 / A4 Avant (B9) (15-)	1,4 TFSI		08.2015		24.0134-0110.1	434110	DISQUE DE FREIN	4M0 615 301 P , 4M0 615 301 AB	
	2,0 TDI		04.2016		24.0134-0110.1	434110	DISQUE DE FREIN	4M0 615 301 P , 4M0 615 301 AB	
			05.2015		24.0134-0110.1	434110	DISQUE DE FREIN	4M0 615 301 P , 4M0 615 301 AB	



description

Références OE
par référence
ATE.

i
Références remplacées /
divers

AUDI

A4 / A4 Avant (B9) (15-)	2,0 TDI quattro		09.2015		24.0134-0110.1	434110	DISQUE DE FREIN	4M0 615 301 P , 4M0 615 301 AB	
			09.2016		24.0134-0110.1	434110	DISQUE DE FREIN	4M0 615 301 P , 4M0 615 301 AB	
	2,0 TFSI		05.2015		24.0134-0110.1	434110	DISQUE DE FREIN	4M0 615 301 P , 4M0 615 301 AB	
	2,0 TFSI quattro		05.2015		24.0134-0110.1	434110	DISQUE DE FREIN	4M0 615 301 P , 4M0 615 301 AB	
	3,0 TDI		09.2015		24.0134-0110.1	434110	DISQUE DE FREIN	4M0 615 301 P , 4M0 615 301 AB	
	3,0 TDI quattro		05.2015		24.0134-0110.1	434110	DISQUE DE FREIN	4M0 615 301 P , 4M0 615 301 AB	
			09.2015		24.0134-0110.1	434110	DISQUE DE FREIN	4M0 615 301 P , 4M0 615 301 AB	
	S4		05.2016		24.0134-0110.1	434110	DISQUE DE FREIN	4M0 615 301 P , 4M0 615 301 AB	
A4 Allroad (16-)	2,0 TDI quattro		05.2016		24.0134-0110.1	434110	DISQUE DE FREIN	4M0 615 301 P , 4M0 615 301 AB	
			01.2016		24.0134-0110.1	434110	DISQUE DE FREIN	4M0 615 301 P , 4M0 615 301 AB	
	2,0 TFSI quattro		01.2016		24.0134-0110.1	434110	DISQUE DE FREIN	4M0 615 301 P , 4M0 615 301 AB	
			05.2016		24.0134-0110.1	434110	DISQUE DE FREIN	4M0 615 301 P , 4M0 615 301 AB	
	3,0 TDI quattro		01.2016		24.0134-0110.1	434110	DISQUE DE FREIN	4M0 615 301 P , 4M0 615 301 AB	
A5 / A5 Sportback (16-)	2,0 TDI		07.2016		24.0134-0110.1	434110	DISQUE DE FREIN	4M0 615 301 P , 4M0 615 301 AB	



description

Références OE
par référence
ATE.

i
Références remplacées /
divers

AUDI

Audi Model	Engine	Year	Part No.	ATE No.	Description	OE Reference	Notes
A5 / A5 Sportback (16-)	2,0 TDI quattro	10.2016	24.0134-0110.1	434110	DISQUE DE FREIN	4M0 615 301 P , 4M0 615 301 AB	
	2,0 TFSI	11.2016	24.0134-0110.1	434110	DISQUE DE FREIN	4M0 615 301 P , 4M0 615 301 AB	
		09.2016	24.0134-0110.1	434110	DISQUE DE FREIN	4M0 615 301 P , 4M0 615 301 AB	
	2,0 TFSI quattro	07.2016	24.0134-0110.1	434110	DISQUE DE FREIN	4M0 615 301 P , 4M0 615 301 AB	
	3,0 TDI	11.2016	24.0134-0110.1	434110	DISQUE DE FREIN	4M0 615 301 P , 4M0 615 301 AB	
	3,0 TDI quattro	07.2016	24.0134-0110.1	434110	DISQUE DE FREIN	4M0 615 301 P , 4M0 615 301 AB	
	S5	07.2016	24.0134-0110.1	434110	DISQUE DE FREIN	4M0 615 301 P , 4M0 615 301 AB	
Q3 (11-)	1,4 TFSI	07.2016	13.0460-2790.2	602790	PLAQUETTES DE FREIN	8U0 698 451 F , 5Q0 698 451 F , 5Q0 698 451 B	cf. Photo
		07.2016	13.0470-2790.2	LD2790	CERAMIC PLAQ. FREIN	8U0 698 451 F , 5Q0 698 451 F , 5Q0 698 451 B	
	2,0 TDI	11.2014	13.0460-2790.2	602790	PLAQUETTES DE FREIN	8U0 698 451 F , 5Q0 698 451 F , 5Q0 698 451 B	cf. Photo
		05.2015	13.0460-2790.2	602790	PLAQUETTES DE FREIN	8U0 698 451 F , 5Q0 698 451 F , 5Q0 698 451 B	cf. Photo
		03.2015	13.0460-2790.2	602790	PLAQUETTES DE FREIN	8U0 698 451 F , 5Q0 698 451 F , 5Q0 698 451 B	cf. Photo
		05.2015	13.0470-2790.2	LD2790	CERAMIC PLAQ. FREIN	8U0 698 451 F , 5Q0 698 451 F , 5Q0 698 451 B	
		11.2014	13.0470-2790.2	LD2790	CERAMIC PLAQ. FREIN	8U0 698 451 F , 5Q0 698 451 F , 5Q0 698 451 B	



description

Références OE
par référence
ATE.

i
Références remplacées /
divers

AUDI

Q3 (11-)	2,0 TDI		03.2015		13.0470-2790.2	LD2790	CERAMIC PLAQ. FREIN	8U0 698 451 F , 5Q0 698 451 F , 5Q0 698 451 B	
	2,0 TDI quattro		11.2014		13.0460-2790.2	602790	PLAQUETTES DE FREIN	8U0 698 451 F , 5Q0 698 451 F , 5Q0 698 451 B	cf. Photo
			11.2014		13.0470-2790.2	LD2790	CERAMIC PLAQ. FREIN	8U0 698 451 F , 5Q0 698 451 F , 5Q0 698 451 B	
	2,0 TFSI		05.2015		13.0460-2790.2	602790	PLAQUETTES DE FREIN	8U0 698 451 F , 5Q0 698 451 F , 5Q0 698 451 B	cf. Photo
			05.2015		13.0470-2790.2	LD2790	CERAMIC PLAQ. FREIN	8U0 698 451 F , 5Q0 698 451 F , 5Q0 698 451 B	
	2,0 TFSI quattro		11.2014		13.0460-2790.2	602790	PLAQUETTES DE FREIN	8U0 698 451 F , 5Q0 698 451 F , 5Q0 698 451 B	cf. Photo
			11.2014		13.0470-2790.2	LD2790	CERAMIC PLAQ. FREIN	8U0 698 451 F , 5Q0 698 451 F , 5Q0 698 451 B	
Q7 (15-)	2,0 TFSI		08.2015		24.0134-0110.1	434110	DISQUE DE FREIN	4M0 615 301 P , 4M0 615 301 AB	
			08.2015		24.0128-0296.1	428296	DISQUE DE FREIN	4M0 615 601 J	
	3,0 TDI		05.2015		24.0134-0110.1	434110	DISQUE DE FREIN	4M0 615 301 P , 4M0 615 301 AB	
			05.2015		24.0128-0296.1	428296	DISQUE DE FREIN	4M0 615 601 J	
			06.2015		24.0128-0296.1	428296	DISQUE DE FREIN	4M0 615 601 J	
			06.2015		24.0134-0110.1	434110	DISQUE DE FREIN	4M0 615 301 P , 4M0 615 301 AB	
	3,0 TFSI		06.2015		24.0128-0296.1	428296	DISQUE DE FREIN	4M0 615 601 J	
			06.2015		24.0134-0110.1	434110	DISQUE DE FREIN	4M0 615 301 P , 4M0 615 301 AB	
	SQ7 TDI		04.2016		24.0134-0110.1	434110	DISQUE DE FREIN	4M0 615 301 P , 4M0 615 301 AB	



					description	Références OE par référence ATE.		Références remplacées / divers
--	--	--	--	--	-------------	----------------------------------	--	--------------------------------

AUDI

Q7 (15-)	SQ7 TDI		04.2016		24.0128-0296.1	428296	DISQUE DE FREIN	4M0 615 601 J	
TT Coupe (06-14)	3,2 quattro		07.2006	06.2014	03.0655-0101.2	370008	PRESSURE TRANSDUCER	1K0 998 213	
	RS 2,5 TFSI		05.2009	06.2014	03.0655-0101.2	370008	PRESSURE TRANSDUCER	1K0 998 213	
	RS 2,5 TFSI plus		05.2011	06.2014	03.0655-0101.2	370008	PRESSURE TRANSDUCER	1K0 998 213	
	TTS 2,0 TFSI		05.2008	06.2014	03.0655-0101.2	370008	PRESSURE TRANSDUCER	1K0 998 213	
TT Roadster (07-14)	3,2 quattro		02.2007	06.2014	03.0655-0101.2	370008	PRESSURE TRANSDUCER	1K0 998 213	
	RS 2,5 TFSI		05.2009	06.2014	03.0655-0101.2	370008	PRESSURE TRANSDUCER	1K0 998 213	
	RS 2,5 TFSI plus		02.2012	06.2014	03.0655-0101.2	370008	PRESSURE TRANSDUCER	1K0 998 213	
	TTS 2,0 TFSI		05.2008	06.2014	03.0655-0101.2	370008	PRESSURE TRANSDUCER	1K0 998 213	



description

Références OE
par référence
ATE.

i
Références remplacées /
divers

BMW

3er Reihe/E36 Cabrio (93-99)	318 i		01.1994	08.1996	03.0655-0002.2	370002	DISTANCE SENSOR	34 33 1 182 594 , 34 33 1 181 296	
			01.1994	08.1994	03.0655-0002.2	370002	DISTANCE SENSOR	34 33 1 182 594 , 34 33 1 181 296	
	320 i		12.1993	08.1994	03.0655-0002.2	370002	DISTANCE SENSOR	34 33 1 182 594 , 34 33 1 181 296	
			12.1993	08.1996	03.0655-0002.2	370002	DISTANCE SENSOR	34 33 1 182 594 , 34 33 1 181 296	
	323 i		06.1995	08.1996	03.0655-0002.2	370002	DISTANCE SENSOR	34 33 1 182 594 , 34 33 1 181 296	
	325 i		03.1993	08.1994	03.0655-0002.2	370002	DISTANCE SENSOR	34 33 1 182 594 , 34 33 1 181 296	
			03.1993	08.1996	03.0655-0002.2	370002	DISTANCE SENSOR	34 33 1 182 594 , 34 33 1 181 296	
	328 i		03.1995	08.1996	03.0655-0002.2	370002	DISTANCE SENSOR	34 33 1 182 594 , 34 33 1 181 296	
	M3 3,0		01.1994	04.1999	03.0655-0002.2	370002	DISTANCE SENSOR	34 33 1 182 594 , 34 33 1 181 296	
3er Reihe/E36 Compact (94-00)	316 i 1,6		03.1994	08.1996	03.0655-0002.2	370002	DISTANCE SENSOR	34 33 1 182 594 , 34 33 1 181 296	
	318 ti		07.1995	08.1996	03.0655-0002.2	370002	DISTANCE SENSOR	34 33 1 182 594 , 34 33 1 181 296	
			11.1994	08.1996	03.0655-0002.2	370002	DISTANCE SENSOR	34 33 1 182 594 , 34 33 1 181 296	
3er Reihe/E36 Limousine (90-98)	316 i		09.1990	08.1994	03.0655-0002.2	370002	DISTANCE SENSOR	34 33 1 182 594 , 34 33 1 181 296	
			09.1990	09.1993	03.0655-0002.2	370002	DISTANCE SENSOR	34 33 1 182 594 , 34 33 1 181 296	



description

Références OE
par référence
ATE.

i
Références remplacées /
divers

BMW

3er Reihe/E36 Limousine (90-98)	318 i		10.1993	08.1994	03.0655-0002.2	370002	DISTANCE SENSOR	34 33 1 182 594 , 34 33 1 181 296	
			12.1990	10.1993	03.0655-0002.2	370002	DISTANCE SENSOR	34 33 1 182 594 , 34 33 1 181 296	
	318 is		03.1993	08.1994	03.0655-0002.2	370002	DISTANCE SENSOR	34 33 1 182 594 , 34 33 1 181 296	
	320 i		09.1990	08.1996	03.0655-0002.2	370002	DISTANCE SENSOR	34 33 1 182 594 , 34 33 1 181 296	
			09.1990	08.1994	03.0655-0002.2	370002	DISTANCE SENSOR	34 33 1 182 594 , 34 33 1 181 296	
	323 i		03.1995	08.1996	03.0655-0002.2	370002	DISTANCE SENSOR	34 33 1 182 594 , 34 33 1 181 296	
	325 i		09.1990	08.1994	03.0655-0002.2	370002	DISTANCE SENSOR	34 33 1 182 594 , 34 33 1 181 296	
			09.1990	08.1996	03.0655-0002.2	370002	DISTANCE SENSOR	34 33 1 182 594 , 34 33 1 181 296	
	325 td		09.1991	08.1994	03.0655-0002.2	370002	DISTANCE SENSOR	34 33 1 182 594 , 34 33 1 181 296	
			09.1991	08.1996	03.0655-0002.2	370002	DISTANCE SENSOR	34 33 1 182 594 , 34 33 1 181 296	
	325 tds		05.1993	08.1994	03.0655-0002.2	370002	DISTANCE SENSOR	34 33 1 182 594 , 34 33 1 181 296	
			05.1993	08.1996	03.0655-0002.2	370002	DISTANCE SENSOR	34 33 1 182 594 , 34 33 1 181 296	
	328 i		01.1995	08.1996	03.0655-0002.2	370002	DISTANCE SENSOR	34 33 1 182 594 , 34 33 1 181 296	
	M3 3,0		08.1994	09.1995	03.0655-0002.2	370002	DISTANCE SENSOR	34 33 1 182 594 , 34 33 1 181 296	



description

Références OE
par référence
ATE.

i
Références remplacées /
divers

BMW

3er Reihe/E36 Touring (95-99)	320 i		01.1995	08.1996	03.0655-0002.2	370002	DISTANCE SENSOR	34 33 1 182 594 , 34 33 1 181 296	
	323 i		09.1995	08.1996	03.0655-0002.2	370002	DISTANCE SENSOR	34 33 1 182 594 , 34 33 1 181 296	
	328 i		01.1995	08.1996	03.0655-0002.2	370002	DISTANCE SENSOR	34 33 1 182 594 , 34 33 1 181 296	
3er Reihe/E46 Cabrio (00-06)	330 Cd	ArG	08.2005	09.2006	24.3421-1705.5	240353	ETRIER A GRIFFE	34 21 6 765 883 , 34 21 6 750 161	11.9421-9925.2
	330 Ci	ArG	06.2000	09.2006	24.3421-1705.5	240353	ETRIER A GRIFFE	34 21 6 765 883 , 34 21 6 750 161	11.9421-9925.2
3er Reihe/E46 Coupe (99-06)	330 Cd	ArG	03.2003	09.2006	24.3421-1705.5	240353	ETRIER A GRIFFE	34 21 6 765 883 , 34 21 6 750 161	11.9421-9925.2
	330 Ci	ArG	06.2000	09.2006	24.3421-1705.5	240353	ETRIER A GRIFFE	34 21 6 765 883 , 34 21 6 750 161	11.9421-9925.2
	330 xi	ArG	06.2000	09.2006	24.3421-1705.5	240353	ETRIER A GRIFFE	34 21 6 765 883 , 34 21 6 750 161	11.9421-9925.2
3er Reihe/E46 Limousine (98-05)	330 d	ArG	10.1999	02.2005	24.3421-1705.5	240353	ETRIER A GRIFFE	34 21 6 765 883 , 34 21 6 750 161	11.9421-9925.2
		ArG	03.2003	02.2005	24.3421-1705.5	240353	ETRIER A GRIFFE	34 21 6 765 883 , 34 21 6 750 161	11.9421-9925.2
	330 i	ArG	06.2000	02.2005	24.3421-1705.5	240353	ETRIER A GRIFFE	34 21 6 765 883 , 34 21 6 750 161	11.9421-9925.2
3er Reihe/E46 Touring (99-05)	330 d	ArG	03.2003	02.2005	24.3421-1705.5	240353	ETRIER A GRIFFE	34 21 6 765 883 , 34 21 6 750 161	11.9421-9925.2
		ArG	10.1999	02.2005	24.3421-1705.5	240353	ETRIER A GRIFFE	34 21 6 765 883 , 34 21 6 750 161	11.9421-9925.2
	330 i	ArG	06.2000	02.2005	24.3421-1705.5	240353	ETRIER A GRIFFE	34 21 6 765 883 , 34 21 6 750 161	11.9421-9925.2
3er Reihe/E90 Limousine (05-12)	320 d	ArG	09.2007	03.2012	24.3441-9957.5	240671	ETRIER A GRIFFE	34 21 6 769 101	11.9441-9957.2



description

Références OE
par référence
ATE.

i
Références remplacées /
divers

BMW

3er Reihe/E90 Limousine (05-12)	320 d	ArG	09.2005	03.2012	24.3441-9957.5	240671	ETRIER A GRIFFE	34 21 6 769 101	11.9441-9957.2
	320 xd	ArG	09.2007	03.2012	24.3441-9957.5	240671	ETRIER A GRIFFE	34 21 6 769 101	11.9441-9957.2
	325 d	ArG	09.2006	03.2012	24.3441-9957.5	240671	ETRIER A GRIFFE	34 21 6 769 101	11.9441-9957.2
	325 i	ArG	12.2004	03.2012	24.3441-9957.5	240671	ETRIER A GRIFFE	34 21 6 769 101	11.9441-9957.2
	325 xi	ArG	01.2005	03.2012	24.3441-9957.5	240671	ETRIER A GRIFFE	34 21 6 769 101	11.9441-9957.2
	330 d	ArG	09.2008	03.2012	24.3441-9957.5	240671	ETRIER A GRIFFE	34 21 6 769 101	11.9441-9957.2
		ArG	09.2005	03.2012	24.3441-9957.5	240671	ETRIER A GRIFFE	34 21 6 769 101	11.9441-9957.2
	330 i	ArG	12.2004	08.2007	24.3441-9957.5	240671	ETRIER A GRIFFE	34 21 6 769 101	11.9441-9957.2
		ArG	09.2007	03.2012	24.3441-9957.5	240671	ETRIER A GRIFFE	34 21 6 769 101	11.9441-9957.2
	330 xd	ArG	01.2009	03.2012	24.3441-9957.5	240671	ETRIER A GRIFFE	34 21 6 769 101	11.9441-9957.2
		ArG	09.2005	03.2012	24.3441-9957.5	240671	ETRIER A GRIFFE	34 21 6 769 101	11.9441-9957.2
	330 xi	ArG	09.2007	03.2012	24.3441-9957.5	240671	ETRIER A GRIFFE	34 21 6 769 101	11.9441-9957.2
		ArG	01.2005	08.2007	24.3441-9957.5	240671	ETRIER A GRIFFE	34 21 6 769 101	11.9441-9957.2
	335 d	ArG	09.2006	03.2012	24.3441-9957.5	240671	ETRIER A GRIFFE	34 21 6 769 101	11.9441-9957.2
	335 i	ArG	09.2006	03.2012	24.3441-9957.5	240671	ETRIER A GRIFFE	34 21 6 769 101	11.9441-9957.2
	335 xi	ArG	03.2007	03.2012	24.3441-9957.5	240671	ETRIER A GRIFFE	34 21 6 769 101	11.9441-9957.2
3er Reihe/E91 Touring (05-12)	320 d	ArG	06.2005	08.2007	24.3441-9957.5	240671	ETRIER A GRIFFE	34 21 6 769 101	11.9441-9957.2
		ArG	09.2007	05.2012	24.3441-9957.5	240671	ETRIER A GRIFFE	34 21 6 769 101	11.9441-9957.2
	320 xd	ArG	09.2007	05.2012	24.3441-9957.5	240671	ETRIER A GRIFFE	34 21 6 769 101	11.9441-9957.2
	325 d	ArG	09.2006	05.2012	24.3441-9957.5	240671	ETRIER A GRIFFE	34 21 6 769 101	11.9441-9957.2
	325 i	ArG	06.2005	05.2012	24.3441-9957.5	240671	ETRIER A GRIFFE	34 21 6 769 101	11.9441-9957.2



description

Références OE
par référence
ATE.

i
Références remplacées /
divers

BMW

3er Reihe/E91 Touring (05-12)	325 i	ArG	01.2012	05.2012	24.3441-9957.5	240671	ETRIER A GRIFFE	34 21 6 769 101	11.9441-9957.2
	325 xi	ArG	06.2005	05.2012	24.3441-9957.5	240671	ETRIER A GRIFFE	34 21 6 769 101	11.9441-9957.2
		ArG	06.2005	08.2007	24.3441-9957.5	240671	ETRIER A GRIFFE	34 21 6 769 101	11.9441-9957.2
	330 d	ArG	06.2005	05.2012	24.3441-9957.5	240671	ETRIER A GRIFFE	34 21 6 769 101	11.9441-9957.2
		ArG	09.2008	05.2012	24.3441-9957.5	240671	ETRIER A GRIFFE	34 21 6 769 101	11.9441-9957.2
	330 i	ArG	09.2007	05.2012	24.3441-9957.5	240671	ETRIER A GRIFFE	34 21 6 769 101	11.9441-9957.2
		ArG	06.2005	08.2007	24.3441-9957.5	240671	ETRIER A GRIFFE	34 21 6 769 101	11.9441-9957.2
	330 xd	ArG	06.2005	05.2012	24.3441-9957.5	240671	ETRIER A GRIFFE	34 21 6 769 101	11.9441-9957.2
	330 xi	ArG	06.2005	08.2007	24.3441-9957.5	240671	ETRIER A GRIFFE	34 21 6 769 101	11.9441-9957.2
		ArG	09.2007	05.2012	24.3441-9957.5	240671	ETRIER A GRIFFE	34 21 6 769 101	11.9441-9957.2
	335 d	ArG	09.2006	05.2012	24.3441-9957.5	240671	ETRIER A GRIFFE	34 21 6 769 101	11.9441-9957.2
	335 i	ArG	09.2006	05.2012	24.3441-9957.5	240671	ETRIER A GRIFFE	34 21 6 769 101	11.9441-9957.2
	335 xi	ArG	03.2007	05.2012	24.3441-9957.5	240671	ETRIER A GRIFFE	34 21 6 769 101	11.9441-9957.2
3er Reihe/E92 Coupe (06-13)	325 d	ArG	03.2007	06.2013	24.3441-9957.5	240671	ETRIER A GRIFFE	34 21 6 769 101	11.9441-9957.2
	330 d	ArG	09.2006	06.2013	24.3441-9957.5	240671	ETRIER A GRIFFE	34 21 6 769 101	11.9441-9957.2
	330 i	ArG	09.2006	06.2013	24.3441-9957.5	240671	ETRIER A GRIFFE	34 21 6 769 101	11.9441-9957.2
	330 xd	ArG	09.2006	06.2013	24.3441-9957.5	240671	ETRIER A GRIFFE	34 21 6 769 101	11.9441-9957.2
	330 xi	ArG	09.2006	06.2013	24.3441-9957.5	240671	ETRIER A GRIFFE	34 21 6 769 101	11.9441-9957.2
	335 d	ArG	09.2006	06.2013	24.3441-9957.5	240671	ETRIER A GRIFFE	34 21 6 769 101	11.9441-9957.2
	335 i	ArG	09.2006	06.2013	24.3441-9957.5	240671	ETRIER A GRIFFE	34 21 6 769 101	11.9441-9957.2
	335 xi	ArG	09.2007	06.2013	24.3441-9957.5	240671	ETRIER A GRIFFE	34 21 6 769 101	11.9441-9957.2



description

Références OE
par référence
ATE.

i
Références remplacées /
divers

BMW

3er Reihe/E93 Cabrio (07-13)	325 d	ArG	09.2007	11.2013	24.3441-9957.5	240671	ETRIER A GRIFFE	34 21 6 769 101	11.9441-9957.2
		ArG	03.2010	11.2013	24.3441-9957.5	240671	ETRIER A GRIFFE	34 21 6 769 101	11.9441-9957.2
	330 d	ArG	03.2007	11.2013	24.3441-9957.5	240671	ETRIER A GRIFFE	34 21 6 769 101	11.9441-9957.2
		ArG	01.2009	11.2013	24.3441-9957.5	240671	ETRIER A GRIFFE	34 21 6 769 101	11.9441-9957.2
	330 i	ArG	03.2007	11.2013	24.3441-9957.5	240671	ETRIER A GRIFFE	34 21 6 769 101	11.9441-9957.2
	335 i	ArG	03.2007	11.2013	24.3441-9957.5	240671	ETRIER A GRIFFE	34 21 6 769 101	11.9441-9957.2
X1/E84 (09-)	xDrive 28 i	ArG	10.2009		24.3441-9957.5	240671	ETRIER A GRIFFE	34 21 6 769 101	11.9441-9957.2
X3/E83 (03-10)	2,0 d	ArG	09.2007	08.2010	24.3421-1705.5	240353	ETRIER A GRIFFE	34 21 6 765 883 , 34 21 6 750 161	11.9421-9925.2
		ArG	08.2004	08.2010	24.3421-1705.5	240353	ETRIER A GRIFFE	34 21 6 765 883 , 34 21 6 750 161	11.9421-9925.2
	2,0 i	ArG	07.2005	08.2010	24.3421-1705.5	240353	ETRIER A GRIFFE	34 21 6 765 883 , 34 21 6 750 161	11.9421-9925.2
	2,5 i	ArG	03.2004	08.2006	24.3421-1705.5	240353	ETRIER A GRIFFE	34 21 6 765 883 , 34 21 6 750 161	11.9421-9925.2
	2,5 si	ArG	09.2006	08.2010	24.3421-1705.5	240353	ETRIER A GRIFFE	34 21 6 765 883 , 34 21 6 750 161	11.9421-9925.2
	3,0 d	ArG	01.2004	08.2010	24.3421-1705.5	240353	ETRIER A GRIFFE	34 21 6 765 883 , 34 21 6 750 161	11.9421-9925.2
		ArG	10.2003	08.2006	24.3421-1705.5	240353	ETRIER A GRIFFE	34 21 6 765 883 , 34 21 6 750 161	11.9421-9925.2
	3,0 i	ArG	10.2003	08.2006	24.3421-1705.5	240353	ETRIER A GRIFFE	34 21 6 765 883 , 34 21 6 750 161	11.9421-9925.2
	3,0 sd	ArG	09.2006	08.2010	24.3421-1705.5	240353	ETRIER A GRIFFE	34 21 6 765 883 , 34 21 6 750 161	11.9421-9925.2



					description	Références OE par référence ATE.	 Références remplacées / divers
---	---	---	--	---	-------------	----------------------------------	---

BMW

X3/E83 (03-10)	3,0 si	ArG	09.2006	08.2010	24.3421-1705.5	240353	ETRIER A GRIFFE	34 21 6 765 883 , 34 21 6 750 161	11.9421-9925.2
	xDrive 18 d	ArG	09.2008	08.2010	24.3421-1705.5	240353	ETRIER A GRIFFE	34 21 6 765 883 , 34 21 6 750 161	11.9421-9925.2
	xDrive 20 d	ArG	09.2008	08.2010	24.3421-1705.5	240353	ETRIER A GRIFFE	34 21 6 765 883 , 34 21 6 750 161	11.9421-9925.2
	xDrive 20 i	ArG	09.2008	08.2010	24.3421-1705.5	240353	ETRIER A GRIFFE	34 21 6 765 883 , 34 21 6 750 161	11.9421-9925.2
	xDrive 25 i	ArG	09.2008	08.2010	24.3421-1705.5	240353	ETRIER A GRIFFE	34 21 6 765 883 , 34 21 6 750 161	11.9421-9925.2
	xDrive 30 d	ArG	09.2008	08.2010	24.3421-1705.5	240353	ETRIER A GRIFFE	34 21 6 765 883 , 34 21 6 750 161	11.9421-9925.2
	xDrive 30 i	ArG	09.2008	08.2010	24.3421-1705.5	240353	ETRIER A GRIFFE	34 21 6 765 883 , 34 21 6 750 161	11.9421-9925.2
	xDrive 35 d	ArG	09.2008	08.2010	24.3421-1705.5	240353	ETRIER A GRIFFE	34 21 6 765 883 , 34 21 6 750 161	11.9421-9925.2



		 		description	Références OE par référence ATE.	 Références remplacées / divers
---	---	--	---	--------------------	---	---

CHEVROLET

Modèle	Moteur		Date		Code	Code	Description	Références OE	
AVEO (T300) (11-)	1,2 16V		03.2011		24.0124-0252.1	424252	DISQUE DE FREIN	13502001	
	1,2 LPG		11.2012		24.0124-0252.1	424252	DISQUE DE FREIN	13502001	
	1,3 D		07.2011		24.0124-0252.1	424252	DISQUE DE FREIN	13502001	
	1,4 16V		03.2011		24.0124-0252.1	424252	DISQUE DE FREIN	13502001	
			12.2012		24.0124-0252.1	424252	DISQUE DE FREIN	13502001	
	1,6 16V		03.2011		24.0124-0252.1	424252	DISQUE DE FREIN	13502001	
			06.2011		24.0124-0252.1	424252	DISQUE DE FREIN	13502001	
			12.2012		24.0124-0252.1	424252	DISQUE DE FREIN	13502001	
COBALT (11-)	1,5		01.2014		24.0124-0252.1	424252	DISQUE DE FREIN	13502001	



description

Références OE
par référence
ATE.

i
Références remplacées /
divers

Classic PKW

MITSUBISHI L 200 (86-96)	1,6 (K11T)	ArG	04.1987	05.1992	24.3223-1712.3	020571	CYLINDRE DE ROUE	MR493392 , MB500738	
		ArD	04.1987	05.1992	24.3223-1713.3	020572	CYLINDRE DE ROUE	MR493393 , MB500739	
	2,0 (K12T)	ArD	11.1986	08.1996	24.3223-1713.3	020572	CYLINDRE DE ROUE	MR493393 , MB500739	
		ArG	11.1986	08.1996	24.3223-1712.3	020571	CYLINDRE DE ROUE	MR493392 , MB500738	
	2,5 D (K14T)	ArD	11.1986	08.1996	24.3223-1713.3	020572	CYLINDRE DE ROUE	MR493393 , MB500739	
		ArG	11.1986	08.1996	24.3223-1712.3	020571	CYLINDRE DE ROUE	MR493392 , MB500738	
VOLVO 850 Kombi (92-96)	2		02.1993	08.1995	03.0655-0003.2	370003	DISTANCE SENSOR	271892	
			08.1994	08.1995	03.0655-0003.2	370003	DISTANCE SENSOR	271892	
	2,0 T		02.1993	08.1995	03.0655-0003.2	370003	DISTANCE SENSOR	271892	
	2,3 T5		02.1993	08.1995	03.0655-0003.2	370003	DISTANCE SENSOR	271892	
	2,3 T5 R		08.1995	08.1995	03.0655-0003.2	370003	DISTANCE SENSOR	271892	
	2,5		09.1993	07.1994	03.0655-0003.2	370003	DISTANCE SENSOR	271892	
			08.1994	08.1995	03.0655-0003.2	370003	DISTANCE SENSOR	271892	
			09.1993	08.1995	03.0655-0003.2	370003	DISTANCE SENSOR	271892	
	2,5 TDI		08.1995	08.1995	03.0655-0003.2	370003	DISTANCE SENSOR	271892	
VOLVO 850 Limousine (91-96)	2		06.1991	08.1995	03.0655-0003.2	370003	DISTANCE SENSOR	271892	
			08.1994	08.1995	03.0655-0003.2	370003	DISTANCE SENSOR	271892	
	2,0 T		08.1993	08.1995	03.0655-0003.2	370003	DISTANCE SENSOR	271892	
	2,3 T5		08.1993	08.1995	03.0655-0003.2	370003	DISTANCE SENSOR	271892	
	2,3 T5 R		08.1995	08.1995	03.0655-0003.2	370003	DISTANCE SENSOR	271892	
	2,5		08.1994	08.1995	03.0655-0003.2	370003	DISTANCE SENSOR	271892	



					description	Références OE par référence ATE.		Références remplacées / divers
--	--	--	--	--	-------------	----------------------------------	--	--------------------------------

Classic PKW

VOLVO 850 Limousine (91-96)	2,5		09.1993	08.1995	03.0655-0003.2	370003	DISTANCE SENSOR	271892	
			09.1993	07.1994	03.0655-0003.2	370003	DISTANCE SENSOR	271892	
	2,5 TDI		08.1995	08.1995	03.0655-0003.2	370003	DISTANCE SENSOR	271892	

HONDA

ACCORD (93-98)	1,8 i (CE7)	AvD	01.1996	09.1998	24.3571-1786.5	240765	ETRIER A GRIFFE	GBC90175 , 45012-SN7-G50	
	2,0 i (CC7)	AvD	01.1993	12.1995	24.3571-1786.5	240765	ETRIER A GRIFFE	GBC90175 , 45012-SN7-G50	
	2,0 i (CE8)	AvD	01.1996	09.1998	24.3571-1786.5	240765	ETRIER A GRIFFE	GBC90175 , 45012-SN7-G50	
	2,2 i VTEC (CE9)	AvD	01.1996	09.1998	24.3571-1786.5	240765	ETRIER A GRIFFE	GBC90175 , 45012-SN7-G50	
	2,3 i (CC7)	AvD	01.1993	12.1995	24.3571-1786.5	240765	ETRIER A GRIFFE	GBC90175 , 45012-SN7-G50	
CIVIC (5-tuerig) (97-01)	1,8 i 16V (MB6)	AvD	01.1997	02.2001	24.3571-1786.5	240765	ETRIER A GRIFFE	GBC90175 , 45012-SN7-G50	
CIVIC AERODECK (98-01)	1,8 VTEC (MC2)	AvD	02.1998	02.2001	24.3571-1786.5	240765	ETRIER A GRIFFE	GBC90175 , 45012-SN7-G50	



description

Références OE
par référence
ATE.

i
Références remplacées /
divers

HYUNDAI

Modèle	Moteur	Ar	08.1998	12.2003	24.3223-1712.3	020571	Description	Références OE / ATE	
GALLOPER (98-03)	2,5 TcI D	ArG	08.1998	12.2003	24.3223-1712.3	020571	CYLINDRE DE ROUE	MR493392 , MB500738	
		ArD	08.1998	12.2003	24.3223-1713.3	020572	CYLINDRE DE ROUE	MR493393 , MB500739	
	2,5 TD	ArG	08.1998	12.2003	24.3223-1712.3	020571	CYLINDRE DE ROUE	MR493392 , MB500738	
		ArD	08.1998	12.2003	24.3223-1713.3	020572	CYLINDRE DE ROUE	MR493393 , MB500739	
	2,5 TD Intercooler	ArD	08.1998	12.2003	24.3223-1713.3	020572	CYLINDRE DE ROUE	MR493393 , MB500739	
		ArG	08.1998	12.2003	24.3223-1712.3	020571	CYLINDRE DE ROUE	MR493392 , MB500738	
	2,6 TD 4WD	ArD	08.1998	06.2003	24.3223-1713.3	020572	CYLINDRE DE ROUE	MR493393 , MB500739	
		ArG	08.1998	06.2003	24.3223-1712.3	020571	CYLINDRE DE ROUE	MR493392 , MB500738	
	3,0 i V6	ArG	08.1998	12.2003	24.3223-1712.3	020571	CYLINDRE DE ROUE	MR493392 , MB500738	
		ArD	08.1998	12.2003	24.3223-1713.3	020572	CYLINDRE DE ROUE	MR493393 , MB500739	
HIGHWAY VAN (00-04)	2,0 CRDi	AvG	03.2001	03.2004	24.3431-1709.5	240729	ETRIER A GRIFFE	58180-3AA10 , 58180-3AA00	
		AvG	11.2003	03.2004	24.3431-1709.5	240729	ETRIER A GRIFFE	58180-3AA10 , 58180-3AA00	
		AvG	03.2000	03.2004	24.3431-1709.5	240729	ETRIER A GRIFFE	58180-3AA10 , 58180-3AA00	
		AvG	03.2000	03.2004	24.3431-1709.5	240729	ETRIER A GRIFFE	58180-3AA10 , 58180-3AA00	
TRAJET (00-08)	2,0 CRDi	AvG	04.2001	07.2008	24.3431-1709.5	240729	ETRIER A GRIFFE	58180-3AA10 , 58180-3AA00	
		AvG	08.2005	07.2008	24.3431-1709.5	240729	ETRIER A GRIFFE	58180-3AA10 , 58180-3AA00	
		AvG	11.2003	07.2008	24.3431-1709.5	240729	ETRIER A GRIFFE	58180-3AA10 , 58180-3AA00	
		AvG	01.2004	07.2008	24.3431-1709.5	240729	ETRIER A GRIFFE	58180-3AA10 , 58180-3AA00	
	2,0 CVVT	AvG	11.2003	07.2008	24.3431-1709.5	240729	ETRIER A GRIFFE	58180-3AA10 , 58180-3AA00	
		AvG	03.2000	10.2003	24.3431-1709.5	240729	ETRIER A GRIFFE	58180-3AA10 , 58180-3AA00	
		AvG	09.2000	07.2008	24.3431-1709.5	240729	ETRIER A GRIFFE	58180-3AA10 , 58180-3AA00	
	2,0 i 16V	AvG	03.2000	07.2008	24.3431-1709.5	240729	ETRIER A GRIFFE	58180-3AA10 , 58180-3AA00	
		AvG	01.2004	07.2008	24.3431-1709.5	240729	ETRIER A GRIFFE	58180-3AA10 , 58180-3AA00	
	2,7 i V6	AvG	03.2000	07.2008	24.3431-1709.5	240729	ETRIER A GRIFFE	58180-3AA10 , 58180-3AA00	
		AvG	09.2000	07.2008	24.3431-1709.5	240729	ETRIER A GRIFFE	58180-3AA10 , 58180-3AA00	



description

Références OE
par référence
ATE.

i
Références remplacées /
divers

JAGUAR

TYPE S (CCX) (99-08)	2,5 V6				03.4156-0051.3	011011	TANDEM MASTER CYLINDE	C2C 35765 , C2C 26711	
	2,7 D				03.4156-0051.3	011011	TANDEM MASTER CYLINDE	C2C 35765 , C2C 26711	
	3,0 V6				03.4156-0051.3	011011	TANDEM MASTER CYLINDE	C2C 35765 , C2C 26711	
	4,0 V8				03.4156-0051.3	011011	TANDEM MASTER CYLINDE	C2C 35765 , C2C 26711	
	4,2 V8				03.4156-0051.3	011011	TANDEM MASTER CYLINDE	C2C 35765 , C2C 26711	
	4,2 V8 Supercharged				03.4156-0051.3	011011	TANDEM MASTER CYLINDE	C2C 35765 , C2C 26711	
	R 4,2 V8				03.4156-0051.3	011011	TANDEM MASTER CYLINDE	C2C 35765 , C2C 26711	
XJ (X350,X358) (03-09)	XJ6 2,7 D				03.4156-0051.3	011011	TANDEM MASTER CYLINDE	C2C 35765 , C2C 26711	
				03.2009	03.4156-0051.3	011011	TANDEM MASTER CYLINDE	C2C 35765 , C2C 26711	
XK8 DECAPOTABLE (06-)	3,6 V8				03.4156-0051.3	011011	TANDEM MASTER CYLINDE	C2C 35765 , C2C 26711	
			10.2007		03.4156-0051.3	011011	TANDEM MASTER CYLINDE	C2C 35765 , C2C 26711	
	4,2		09.2007	12.2009	03.4156-0051.3	011011	TANDEM MASTER CYLINDE	C2C 35765 , C2C 26711	
	4,2 XK8				03.4156-0051.3	011011	TANDEM MASTER CYLINDE	C2C 35765 , C2C 26711	
			03.2006		03.4156-0051.3	011011	TANDEM MASTER CYLINDE	C2C 35765 , C2C 26711	
	4,2 XKR				03.4156-0051.3	011011	TANDEM MASTER CYLINDE	C2C 35765 , C2C 26711	
			03.2006		03.4156-0051.3	011011	TANDEM MASTER CYLINDE	C2C 35765 , C2C 26711	
			08.2006		03.4156-0051.3	011011	TANDEM MASTER CYLINDE	C2C 35765 , C2C 26711	
	5,0 V8		01.2009		03.4156-0051.3	011011	TANDEM MASTER CYLINDE	C2C 35765 , C2C 26711	
					03.4156-0051.3	011011	TANDEM MASTER CYLINDE	C2C 35765 , C2C 26711	
	5,0 XKR				03.4156-0051.3	011011	TANDEM MASTER CYLINDE	C2C 35765 , C2C 26711	
			01.2009		03.4156-0051.3	011011	TANDEM MASTER CYLINDE	C2C 35765 , C2C 26711	



description

Références OE
par référence
ATE.

i
Références remplacées /
divers

JAGUAR

Modèle	Motorisation	Année	Code	ATE	Description	Références OE par référence ATE.	Références remplacées / divers
XK8 DECAPOTABLE (06-)	5,0 XKR-S			03.4156-0051.3	011011	TANDEM MASTER CYLINDE	C2C 35765 , C2C 26711
XK Coupe (06-)	3,5 XK			03.4156-0051.3	011011	TANDEM MASTER CYLINDE	C2C 35765 , C2C 26711
		07.2007		03.4156-0051.3	011011	TANDEM MASTER CYLINDE	C2C 35765 , C2C 26711
	4,2 XK8			03.4156-0051.3	011011	TANDEM MASTER CYLINDE	C2C 35765 , C2C 26711
		03.2006		03.4156-0051.3	011011	TANDEM MASTER CYLINDE	C2C 35765 , C2C 26711
	4,2 XKR	08.2006		03.4156-0051.3	011011	TANDEM MASTER CYLINDE	C2C 35765 , C2C 26711
				03.4156-0051.3	011011	TANDEM MASTER CYLINDE	C2C 35765 , C2C 26711
		03.2006		03.4156-0051.3	011011	TANDEM MASTER CYLINDE	C2C 35765 , C2C 26711
	5,0 V8	01.2009		03.4156-0051.3	011011	TANDEM MASTER CYLINDE	C2C 35765 , C2C 26711
				03.4156-0051.3	011011	TANDEM MASTER CYLINDE	C2C 35765 , C2C 26711
	5,0 XKR			03.4156-0051.3	011011	TANDEM MASTER CYLINDE	C2C 35765 , C2C 26711
		01.2009		03.4156-0051.3	011011	TANDEM MASTER CYLINDE	C2C 35765 , C2C 26711
		09.2010		03.4156-0051.3	011011	TANDEM MASTER CYLINDE	C2C 35765 , C2C 26711
	5,0 XKR-S			03.4156-0051.3	011011	TANDEM MASTER CYLINDE	C2C 35765 , C2C 26711



description

Références OE
par référence
ATE.

i
Références remplacées /
divers

JEEP

CHEROKEE (KK) (08-12)	2,8 CRDi 4WD		05.2008	12.2012	24.0128-0270.1	428270	DISQUE DE FREIN	0 5210 9938AB , 5210 9938AB	
			01.2010	12.2012	24.0128-0270.1	428270	DISQUE DE FREIN	0 5210 9938AB , 5210 9938AB	
	3,7 V6		01.2008	12.2012	24.0128-0270.1	428270	DISQUE DE FREIN	0 5210 9938AB , 5210 9938AB	
	3,7 V6 4WD		01.2008	12.2012	24.0128-0270.1	428270	DISQUE DE FREIN	0 5210 9938AB , 5210 9938AB	
CHEROKEE (KL) (13-)	2,0 CRD		04.2014		24.0112-0215.1	412215	DISQUE DE FREIN	0 4779 886AB , 4779 886AB	
	2,0 CRD 4x4		04.2014		24.0112-0215.1	412215	DISQUE DE FREIN	0 4779 886AB , 4779 886AB	
	2,2 CRD 4x4		08.2015		24.0112-0215.1	412215	DISQUE DE FREIN	0 4779 886AB , 4779 886AB	
	3,2 V6 4x4		11.2013		24.0112-0215.1	412215	DISQUE DE FREIN	0 4779 886AB , 4779 886AB	



					description	Références OE par référence ATE.		Références remplacées / divers
--	--	--	--	--	-------------	----------------------------------	--	--------------------------------

LAND ROVER

RANGE ROVER IV (LG) (12-)	3,0 4x4				13.0460-2604.2	602604	PLAQUETTES DE FREIN	LR036574	cf. Photo
			06.2015		13.0460-2604.2	602604	PLAQUETTES DE FREIN	LR036574	cf. Photo
	3,0 TD 4x4				13.0460-2604.2	602604	PLAQUETTES DE FREIN	LR036574	cf. Photo
			08.2012		13.0460-2604.2	602604	PLAQUETTES DE FREIN	LR036574	cf. Photo
	3,0 TD Hybrid 4x4				13.0460-2604.2	602604	PLAQUETTES DE FREIN	LR036574	cf. Photo
	4,4 TD V8 4x4		08.2012		13.0460-2604.2	602604	PLAQUETTES DE FREIN	LR036574	cf. Photo
	5,0 V8 4x4		08.2012		13.0460-2604.2	602604	PLAQUETTES DE FREIN	LR036574	cf. Photo
RANGE ROVER SPORT (LW) (13-)	3,0 TD 4x4		04.2013		13.0460-2604.2	602604	PLAQUETTES DE FREIN	LR036574	cf. Photo
			09.2014		13.0460-2604.2	602604	PLAQUETTES DE FREIN	LR036574	cf. Photo
	3,0 V6 4x4		04.2013		13.0460-2604.2	602604	PLAQUETTES DE FREIN	LR036574	cf. Photo
	5,0 V8 4x4		09.2014		13.0460-2604.2	602604	PLAQUETTES DE FREIN	LR036574	cf. Photo
			04.2013		13.0460-2604.2	602604	PLAQUETTES DE FREIN	LR036574	cf. Photo



	i				description	Références OE par référence ATE.	i Références remplacées / divers
--	----------	--	--	--	--------------------	---	---

MAZDA

6 (GJ) (12-)	2,0 16V		01.2013		24.0128-0277.1	428277	DISQUE DE FREIN	K011-33-251B	
			12.2012		24.0128-0277.1	428277	DISQUE DE FREIN	K011-33-251B	
	2,2 D		01.2013		24.0128-0277.1	428277	DISQUE DE FREIN	K011-33-251B	
			12.2012		24.0128-0277.1	428277	DISQUE DE FREIN	K011-33-251B	
	2,2 D AWD		02.2015		24.0128-0277.1	428277	DISQUE DE FREIN	K011-33-251B	
			12.2012		24.0128-0277.1	428277	DISQUE DE FREIN	K011-33-251B	
	2,5 16V		12.2012		24.0128-0277.1	428277	DISQUE DE FREIN	K011-33-251B	
CX-5 (11-)	2,0 16V		07.2012	08.2015	24.0128-0277.1	428277	DISQUE DE FREIN	K011-33-251B	
			11.2011	08.2015	24.0128-0277.1	428277	DISQUE DE FREIN	K011-33-251B	
	2,0 16V AWD		07.2012	08.2015	24.0128-0277.1	428277	DISQUE DE FREIN	K011-33-251B	
			11.2011	08.2015	24.0128-0277.1	428277	DISQUE DE FREIN	K011-33-251B	
	2,2 D		04.2012	08.2015	24.0128-0277.1	428277	DISQUE DE FREIN	K011-33-251B	
	2,2 D AWD		04.2012	08.2015	24.0128-0277.1	428277	DISQUE DE FREIN	K011-33-251B	
	2,5 AWD		02.2015	08.2015	24.0128-0277.1	428277	DISQUE DE FREIN	K011-33-251B	



description

Références OE
par référence
ATE.

i
Références remplacées /
divers

MERCEDES BENZ

C-Klasse (A205) Cabrio (16-)	C 250		06.2016		13.0460-4883.2	604883	PLAQUETTES DE FREIN	A 000 420 80 00 , 000 420 80 00 , A 008 420 18 20 , 008 420 18 20	cf. Photo
			06.2016		13.0460-2610.2	602610	PLAQUETTES DE FREIN	A 008 420 38 20 , A 008 420 28 20 , 008 420 38 20 , 008 420 28 20	cf. Photo
	C 250 d		06.2016		13.0460-2610.2	602610	PLAQUETTES DE FREIN	A 008 420 38 20 , A 008 420 28 20 , 008 420 38 20 , 008 420 28 20	cf. Photo
			06.2016		13.0460-4883.2	604883	PLAQUETTES DE FREIN	A 000 420 80 00 , 000 420 80 00 , A 008 420 18 20 , 008 420 18 20	cf. Photo
	C 300		06.2016		13.0460-2610.2	602610	PLAQUETTES DE FREIN	A 008 420 38 20 , A 008 420 28 20 , 008 420 38 20 , 008 420 28 20	cf. Photo
			06.2016		13.0460-4883.2	604883	PLAQUETTES DE FREIN	A 000 420 80 00 , 000 420 80 00 , A 008 420 18 20 , 008 420 18 20	cf. Photo
	C 400 4-matic		06.2016		13.0460-4883.2	604883	PLAQUETTES DE FREIN	A 000 420 80 00 , 000 420 80 00 , A 008 420 18 20 , 008 420 18 20	cf. Photo
C-Klasse (C205) Coupe (15-)	C 250		10.2015		13.0460-2610.2	602610	PLAQUETTES DE FREIN	A 008 420 38 20 , A 008 420 28 20 , 008 420 38 20 , 008 420 28 20	cf. Photo
	C 250 d		10.2015		13.0460-4883.2	604883	PLAQUETTES DE FREIN	A 000 420 80 00 , 000 420 80 00 , A 008 420 18 20 , 008 420 18 20	cf. Photo
			10.2015		13.0460-2610.2	602610	PLAQUETTES DE FREIN	A 008 420 38 20 , A 008 420 28 20 , 008 420 38 20 , 008 420 28 20	cf. Photo
	C 250 d 4-matic		04.2016		13.0460-4883.2	604883	PLAQUETTES DE FREIN	A 000 420 80 00 , 000 420 80 00 , A 008 420 18 20 , 008 420 18 20	cf. Photo



description

Références OE
par référence
ATE.

i
Références remplacées /
divers

MERCEDES BENZ

C-Klasse (C205) Coupe (15-)	C 250 d 4-matic		04.2016		13.0460-2610.2	602610	PLAQUETTES DE FREIN	A 008 420 38 20 , A 008 420 28 20 , 008 420 38 20 , 008 420 28 20	cf. Photo
	C 300		10.2015		13.0460-4883.2	604883	PLAQUETTES DE FREIN	A 000 420 80 00 , 000 420 80 00 , A 008 420 18 20 , 008 420 18 20	cf. Photo
			10.2015		13.0460-2610.2	602610	PLAQUETTES DE FREIN	A 008 420 38 20 , A 008 420 28 20 , 008 420 38 20 , 008 420 28 20	cf. Photo
	C 400 4-matic		04.2016		13.0460-4883.2	604883	PLAQUETTES DE FREIN	A 000 420 80 00 , 000 420 80 00 , A 008 420 18 20 , 008 420 18 20	cf. Photo
C-Klasse (S205) Kombi (14-)	C 250 BlueTec		09.2014		13.0460-4883.2	604883	PLAQUETTES DE FREIN	A 000 420 80 00 , 000 420 80 00 , A 008 420 18 20 , 008 420 18 20	cf. Photo
	C 250 BlueTec 4-matic		10.2014		13.0460-4883.2	604883	PLAQUETTES DE FREIN	A 000 420 80 00 , 000 420 80 00 , A 008 420 18 20 , 008 420 18 20	cf. Photo
			10.2014		13.0460-2610.2	602610	PLAQUETTES DE FREIN	A 008 420 38 20 , A 008 420 28 20 , 008 420 38 20 , 008 420 28 20	cf. Photo
	C 250 CGI		09.2014		13.0460-4883.2	604883	PLAQUETTES DE FREIN	A 000 420 80 00 , 000 420 80 00 , A 008 420 18 20 , 008 420 18 20	cf. Photo
	C 300		09.2015		13.0460-4883.2	604883	PLAQUETTES DE FREIN	A 000 420 80 00 , 000 420 80 00 , A 008 420 18 20 , 008 420 18 20	cf. Photo
			09.2015		13.0460-2610.2	602610	PLAQUETTES DE FREIN	A 008 420 38 20 , A 008 420 28 20 , 008 420 38 20 , 008 420 28 20	cf. Photo
	C 300 BlueTec Hybrid		10.2014		13.0460-4883.2	604883	PLAQUETTES DE FREIN	A 000 420 80 00 , 000 420 80 00 , A 008 420 18 20 , 008 420 18 20	cf. Photo



description

Références OE
par référence
ATE.

i
Références remplacées /
divers

MERCEDES BENZ

C-Klasse (S205) Kombi (14-)	C 350 e Hybrid		02.2015		13.0460-4883.2	604883	PLAQUETTES DE FREIN	A 000 420 80 00 , 000 420 80 00 , A 008 420 18 20 , 008 420 18 20	cf. Photo
	C 400 4-matic		10.2014		13.0460-4883.2	604883	PLAQUETTES DE FREIN	A 000 420 80 00 , 000 420 80 00 , A 008 420 18 20 , 008 420 18 20	cf. Photo
C-Klasse (W205) Limousine (14-)	C 250 BlueTec		02.2014		13.0460-4883.2	604883	PLAQUETTES DE FREIN	A 000 420 80 00 , 000 420 80 00 , A 008 420 18 20 , 008 420 18 20	cf. Photo
	C 250 BlueTec 4-matic		02.2014		13.0460-4883.2	604883	PLAQUETTES DE FREIN	A 000 420 80 00 , 000 420 80 00 , A 008 420 18 20 , 008 420 18 20	cf. Photo
			05.2014		13.0460-2610.2	602610	PLAQUETTES DE FREIN	A 008 420 38 20 , A 008 420 28 20 , 008 420 38 20 , 008 420 28 20	cf. Photo
	C 250 CGI		03.2014		13.0460-4883.2	604883	PLAQUETTES DE FREIN	A 000 420 80 00 , 000 420 80 00 , A 008 420 18 20 , 008 420 18 20	cf. Photo
	C 300		09.2015		13.0460-4883.2	604883	PLAQUETTES DE FREIN	A 000 420 80 00 , 000 420 80 00 , A 008 420 18 20 , 008 420 18 20	cf. Photo
			09.2015		13.0460-2610.2	602610	PLAQUETTES DE FREIN	A 008 420 38 20 , A 008 420 28 20 , 008 420 38 20 , 008 420 28 20	cf. Photo
	C 300 BlueTec Hybrid		05.2014		13.0460-4883.2	604883	PLAQUETTES DE FREIN	A 000 420 80 00 , 000 420 80 00 , A 008 420 18 20 , 008 420 18 20	cf. Photo
	C 350 e Hybrid		02.2015		13.0460-4883.2	604883	PLAQUETTES DE FREIN	A 000 420 80 00 , 000 420 80 00 , A 008 420 18 20 , 008 420 18 20	cf. Photo
	C 400 4-matic		10.2014		13.0460-4883.2	604883	PLAQUETTES DE FREIN	A 000 420 80 00 , 000 420 80 00 , A 008 420 18 20 , 008 420 18 20	cf. Photo



description

Références OE
par référence
ATE.

i
Références remplacées /
divers

MERCEDES BENZ

Modèle	Version	Date	Code	ATE	Description	Références OE par référence ATE	Notes
C-Klasse (W205) Limousine (14-)	C 450 AMG 4-matic	04.2015	13.0460-4883.2	604883	PLAQUETTES DE FREIN	A 000 420 80 00 , 000 420 80 00 , A 008 420 18 20 , 008 420 18 20	cf. Photo
E-Klasse (S213) Kombi (16-)	E 200	07.2016	13.0460-4883.2	604883	PLAQUETTES DE FREIN	A 000 420 80 00 , 000 420 80 00 , A 008 420 18 20 , 008 420 18 20	cf. Photo
	E 200 d	10.2016	13.0460-4883.2	604883	PLAQUETTES DE FREIN	A 000 420 80 00 , 000 420 80 00 , A 008 420 18 20 , 008 420 18 20	cf. Photo
	E 220 d	07.2016	13.0460-4883.2	604883	PLAQUETTES DE FREIN	A 000 420 80 00 , 000 420 80 00 , A 008 420 18 20 , 008 420 18 20	cf. Photo
	E 250	07.2016	13.0460-4883.2	604883	PLAQUETTES DE FREIN	A 000 420 80 00 , 000 420 80 00 , A 008 420 18 20 , 008 420 18 20	cf. Photo
		07.2016	13.0460-2610.2	602610	PLAQUETTES DE FREIN	A 008 420 38 20 , A 008 420 28 20 , 008 420 38 20 , 008 420 28 20	cf. Photo
	E 350 d	10.2016	13.0460-4883.2	604883	PLAQUETTES DE FREIN	A 000 420 80 00 , 000 420 80 00 , A 008 420 18 20 , 008 420 18 20	cf. Photo
E-Klasse (W213) Limousine (16-)	E 200	01.2016	13.0460-4883.2	604883	PLAQUETTES DE FREIN	A 000 420 80 00 , 000 420 80 00 , A 008 420 18 20 , 008 420 18 20	cf. Photo
	E 200 4-matic	07.2016	13.0460-2610.2	602610	PLAQUETTES DE FREIN	A 008 420 38 20 , A 008 420 28 20 , 008 420 38 20 , 008 420 28 20	cf. Photo
		07.2016	13.0460-4883.2	604883	PLAQUETTES DE FREIN	A 000 420 80 00 , 000 420 80 00 , A 008 420 18 20 , 008 420 18 20	cf. Photo
	E 200 d	07.2016	13.0460-4883.2	604883	PLAQUETTES DE FREIN	A 000 420 80 00 , 000 420 80 00 , A 008 420 18 20 , 008 420 18 20	cf. Photo



description

Références OE
par référence
ATE.

i
Références remplacées /
divers

MERCEDES BENZ

E-Klasse (W213) Limousine (16-)	E 220 d		01.2016		13.0460-4883.2	604883	PLAQUETTES DE FREIN	A 000 420 80 00 , 000 420 80 00 , A 008 420 18 20 , 008 420 18 20	cf. Photo
	E 220d 4-matic		10.2016		13.0460-2610.2	602610	PLAQUETTES DE FREIN	A 008 420 38 20 , A 008 420 28 20 , 008 420 38 20 , 008 420 28 20	cf. Photo
			10.2016		13.0460-4883.2	604883	PLAQUETTES DE FREIN	A 000 420 80 00 , 000 420 80 00 , A 008 420 18 20 , 008 420 18 20	cf. Photo
	E 250		07.2016		13.0460-2610.2	602610	PLAQUETTES DE FREIN	A 008 420 38 20 , A 008 420 28 20 , 008 420 38 20 , 008 420 28 20	cf. Photo
			07.2016		13.0460-4883.2	604883	PLAQUETTES DE FREIN	A 000 420 80 00 , 000 420 80 00 , A 008 420 18 20 , 008 420 18 20	cf. Photo
	E 300		07.2016		13.0460-4883.2	604883	PLAQUETTES DE FREIN	A 000 420 80 00 , 000 420 80 00 , A 008 420 18 20 , 008 420 18 20	cf. Photo
	E 350 d		01.2016		13.0460-4883.2	604883	PLAQUETTES DE FREIN	A 000 420 80 00 , 000 420 80 00 , A 008 420 18 20 , 008 420 18 20	cf. Photo
	E 350 e Hybrid		07.2016		13.0460-4883.2	604883	PLAQUETTES DE FREIN	A 000 420 80 00 , 000 420 80 00 , A 008 420 18 20 , 008 420 18 20	cf. Photo
GLC-Klasse (C253) Coupe (16-)	GLC 220 d 4-matic		06.2016		13.0460-4883.2	604883	PLAQUETTES DE FREIN	A 000 420 80 00 , 000 420 80 00 , A 008 420 18 20 , 008 420 18 20	cf. Photo
	GLC 250 4-matic		06.2016		13.0460-4883.2	604883	PLAQUETTES DE FREIN	A 000 420 80 00 , 000 420 80 00 , A 008 420 18 20 , 008 420 18 20	cf. Photo
	GLC 250 d 4-matic		06.2016		13.0460-4883.2	604883	PLAQUETTES DE FREIN	A 000 420 80 00 , 000 420 80 00 , A 008 420 18 20 , 008 420 18 20	cf. Photo



description

Références OE
par référence
ATE.

i
Références remplacées /
divers

MERCEDES BENZ

Modèle	Version	Date	Code	ATE	Description	Références OE par référence ATE	Notes
GLC-Klasse (C253) Coupe (16-)	GLC 300 4-matic	10.2016	13.0460-4883.2	604883	PLAQUETTES DE FREIN	A 000 420 80 00 , 000 420 80 00 , A 008 420 18 20 , 008 420 18 20	cf. Photo
	GLC 350 d 4-matic	10.2016	13.0460-4883.2	604883	PLAQUETTES DE FREIN	A 000 420 80 00 , 000 420 80 00 , A 008 420 18 20 , 008 420 18 20	cf. Photo
GLC-Klasse (X253) (15-)	GLC 220 d 4-matic	06.2015	13.0460-4883.2	604883	PLAQUETTES DE FREIN	A 000 420 80 00 , 000 420 80 00 , A 008 420 18 20 , 008 420 18 20	cf. Photo
	GLC 250 4-matic	06.2015	13.0460-4883.2	604883	PLAQUETTES DE FREIN	A 000 420 80 00 , 000 420 80 00 , A 008 420 18 20 , 008 420 18 20	cf. Photo
	GLC 250 d 4-matic	06.2015	13.0460-4883.2	604883	PLAQUETTES DE FREIN	A 000 420 80 00 , 000 420 80 00 , A 008 420 18 20 , 008 420 18 20	cf. Photo
	GLC 300 4-matic	07.2015	13.0460-4883.2	604883	PLAQUETTES DE FREIN	A 000 420 80 00 , 000 420 80 00 , A 008 420 18 20 , 008 420 18 20	cf. Photo
	GLC 350 d 4-matic	10.2016	13.0460-4883.2	604883	PLAQUETTES DE FREIN	A 000 420 80 00 , 000 420 80 00 , A 008 420 18 20 , 008 420 18 20	cf. Photo
GLE-Klasse (C292) Coupe (15-)	GLE 400 4-matic	03.2015	24.0122-0296.1	422296	DISQUE DE FREIN	A 166 423 02 12 , 166 423 02 12	
	GLE 450 AMG 4-matic	03.2015	24.0122-0296.1	422296	DISQUE DE FREIN	A 166 423 02 12 , 166 423 02 12	
	GLE 500 4-matic	10.2015	24.0122-0296.1	422296	DISQUE DE FREIN	A 166 423 02 12 , 166 423 02 12	
GL-Klasse / GLS-Klasse (X166) (12-)	GL 350 BT 4-matic	07.2012	24.0122-0296.1	422296	DISQUE DE FREIN	A 166 423 02 12 , 166 423 02 12	
	GL 400 4-matic	08.2013	24.0122-0296.1	422296	DISQUE DE FREIN	A 166 423 02 12 , 166 423 02 12	



description

Références OE
par référence
ATE.

i
Références remplacées /
divers

MERCEDES BENZ

GL-Klasse / GLS-Klasse (X166) (12-)	GLS 350 d 4-matic		11.2015		24.0122-0296.1	422296	DISQUE DE FREIN	A 166 423 02 12 , 166 423 02 12	
	GLS 400 4-matic		11.2015		24.0122-0296.1	422296	DISQUE DE FREIN	A 166 423 02 12 , 166 423 02 12	
M-Klasse/GLE-Klasse (W166) (11-)	GLE 320 4-matic		10.2015		24.0122-0296.1	422296	DISQUE DE FREIN	A 166 423 02 12 , 166 423 02 12	
	GLE 400 4-matic		04.2015		24.0122-0296.1	422296	DISQUE DE FREIN	A 166 423 02 12 , 166 423 02 12	
	GLE 450 AMG 4-matic		10.2015		24.0122-0296.1	422296	DISQUE DE FREIN	A 166 423 02 12 , 166 423 02 12	
	GLE 500 4-matic		04.2015		24.0122-0296.1	422296	DISQUE DE FREIN	A 166 423 02 12 , 166 423 02 12	
	GLE 500 e 4-matic		04.2015		24.0122-0296.1	422296	DISQUE DE FREIN	A 166 423 02 12 , 166 423 02 12	
	GLE 500 e Hybrid		04.2015		24.0122-0296.1	422296	DISQUE DE FREIN	A 166 423 02 12 , 166 423 02 12	
	ML 350 BE 4-matic				24.0122-0296.1	422296	DISQUE DE FREIN	A 166 423 02 12 , 166 423 02 12	
	ML 400 4-matic		08.2013		24.0122-0296.1	422296	DISQUE DE FREIN	A 166 423 02 12 , 166 423 02 12	
	ML 500 BE 4-matic				24.0122-0296.1	422296	DISQUE DE FREIN	A 166 423 02 12 , 166 423 02 12	



description

Références OE
par référence
ATE.

i
Références remplacées /
divers

MINI

F55 (14-)	Cooper		10.2014		13.0470-2797.2	LD2797	CERAMIC PLAQ. FREIN	34 21 6 871 300 , 34 21 6 864 488 , 34 21 6 871 299 , 34 21 6 861 641	
	Cooper D		10.2014		13.0470-2797.2	LD2797	CERAMIC PLAQ. FREIN	34 21 6 871 300 , 34 21 6 864 488 , 34 21 6 871 299 , 34 21 6 861 641	
	Cooper S		10.2014		13.0470-2797.2	LD2797	CERAMIC PLAQ. FREIN	34 21 6 871 300 , 34 21 6 864 488 , 34 21 6 871 299 , 34 21 6 861 641	
	Cooper SD		10.2014		13.0470-2797.2	LD2797	CERAMIC PLAQ. FREIN	34 21 6 871 300 , 34 21 6 864 488 , 34 21 6 871 299 , 34 21 6 861 641	
	John Cooper Works		09.2015		13.0470-2797.2	LD2797	CERAMIC PLAQ. FREIN	34 21 6 871 300 , 34 21 6 864 488 , 34 21 6 871 299 , 34 21 6 861 641	
	One		10.2014		13.0470-2797.2	LD2797	CERAMIC PLAQ. FREIN	34 21 6 871 300 , 34 21 6 864 488 , 34 21 6 871 299 , 34 21 6 861 641	
	One D		10.2014		13.0470-2797.2	LD2797	CERAMIC PLAQ. FREIN	34 21 6 871 300 , 34 21 6 864 488 , 34 21 6 871 299 , 34 21 6 861 641	
	One First		03.2015		13.0470-2797.2	LD2797	CERAMIC PLAQ. FREIN	34 21 6 871 300 , 34 21 6 864 488 , 34 21 6 871 299 , 34 21 6 861 641	
F56 (13-)	Cooper		11.2013		13.0470-2797.2	LD2797	CERAMIC PLAQ. FREIN	34 21 6 871 300 , 34 21 6 864 488 , 34 21 6 871 299 , 34 21 6 861 641	
	Cooper D		11.2013		13.0470-2797.2	LD2797	CERAMIC PLAQ. FREIN	34 21 6 871 300 , 34 21 6 864 488 , 34 21 6 871 299 , 34 21 6 861 641	
	Cooper S		11.2013		13.0470-2797.2	LD2797	CERAMIC PLAQ. FREIN	34 21 6 871 300 , 34 21 6 864 488 , 34 21 6 871 299 , 34 21 6 861 641	



description




Références OE
par référence
ATE.

i
Références remplacées /
divers

MINI

F56 (13-)	Cooper S		11.2014		13.0470-2797.2	LD2797	CERAMIC PLAQ. FREIN	34 21 6 871 300 , 34 21 6 864 488 , 34 21 6 871 299 , 34 21 6 861 641	
	Cooper SD		06.2014		13.0470-2797.2	LD2797	CERAMIC PLAQ. FREIN	34 21 6 871 300 , 34 21 6 864 488 , 34 21 6 871 299 , 34 21 6 861 641	
	John Cooper Works		03.2015		13.0470-2797.2	LD2797	CERAMIC PLAQ. FREIN	34 21 6 871 300 , 34 21 6 864 488 , 34 21 6 871 299 , 34 21 6 861 641	
	One		06.2014		13.0470-2797.2	LD2797	CERAMIC PLAQ. FREIN	34 21 6 871 300 , 34 21 6 864 488 , 34 21 6 871 299 , 34 21 6 861 641	
			11.2013		13.0470-2797.2	LD2797	CERAMIC PLAQ. FREIN	34 21 6 871 300 , 34 21 6 864 488 , 34 21 6 871 299 , 34 21 6 861 641	
	One D		11.2013		13.0470-2797.2	LD2797	CERAMIC PLAQ. FREIN	34 21 6 871 300 , 34 21 6 864 488 , 34 21 6 871 299 , 34 21 6 861 641	
F57 Cabrio (15-)	Cooper		11.2015		13.0470-2797.2	LD2797	CERAMIC PLAQ. FREIN	34 21 6 871 300 , 34 21 6 864 488 , 34 21 6 871 299 , 34 21 6 861 641	
	Cooper D		11.2015		13.0470-2797.2	LD2797	CERAMIC PLAQ. FREIN	34 21 6 871 300 , 34 21 6 864 488 , 34 21 6 871 299 , 34 21 6 861 641	
	Cooper S		11.2015		13.0470-2797.2	LD2797	CERAMIC PLAQ. FREIN	34 21 6 871 300 , 34 21 6 864 488 , 34 21 6 871 299 , 34 21 6 861 641	
	Cooper SD		03.2016		13.0470-2797.2	LD2797	CERAMIC PLAQ. FREIN	34 21 6 871 300 , 34 21 6 864 488 , 34 21 6 871 299 , 34 21 6 861 641	
	John Cooper Works		03.2016		13.0470-2797.2	LD2797	CERAMIC PLAQ. FREIN	34 21 6 871 300 , 34 21 6 864 488 , 34 21 6 871 299 , 34 21 6 861 641	



					<p>description</p>	<p>Références OE par référence ATE.</p>	 <p>Références remplacées / divers</p>
---	---	---	--	---	--------------------	---	---

MINI

F57 Cabrio (15-)	One		03.2016		13.0470-2797.2	LD2797	CERAMIC PLAQ. FREIN	34 21 6 871 300 , 34 21 6 864 488 , 34 21 6 871 299 , 34 21 6 861 641	
------------------	-----	--	---------	--	----------------	--------	---------------------	---	--



description

Références OE
par référence
ATE.

i
Références remplacées /
divers

mitsubishi

L 200 (96-06)	2,0 i (K62T)	ArG	06.1996	01.2000	24.3223-1712.3	020571	CYLINDRE DE ROUE	MR493392 , MB500738	
		ArG	02.2000	07.2001	24.3223-1712.3	020571	CYLINDRE DE ROUE	MR493392 , MB500738	
		ArD	02.2000	07.2001	24.3223-1713.3	020572	CYLINDRE DE ROUE	MR493393 , MB500739	
		ArD	06.1996	01.2000	24.3223-1713.3	020572	CYLINDRE DE ROUE	MR493393 , MB500739	
	2,4 i 4WD (K75T)	ArG	06.1996	01.2000	24.3223-1712.3	020571	CYLINDRE DE ROUE	MR493392 , MB500738	
		ArD	02.2000	07.2001	24.3223-1713.3	020572	CYLINDRE DE ROUE	MR493393 , MB500739	
		ArD	06.1996	01.2000	24.3223-1713.3	020572	CYLINDRE DE ROUE	MR493393 , MB500739	
		ArG	02.2000	07.2001	24.3223-1712.3	020571	CYLINDRE DE ROUE	MR493392 , MB500738	
	2,5 D (K64T)	ArD	02.2000	07.2001	24.3223-1713.3	020572	CYLINDRE DE ROUE	MR493393 , MB500739	
		ArD	06.1996	01.2000	24.3223-1713.3	020572	CYLINDRE DE ROUE	MR493393 , MB500739	
		ArG	06.1996	01.2000	24.3223-1712.3	020571	CYLINDRE DE ROUE	MR493392 , MB500738	
		ArG	02.2000	07.2001	24.3223-1712.3	020571	CYLINDRE DE ROUE	MR493392 , MB500738	
	2,5 TD 4WD (K64T)	ArG	06.1996	01.2000	24.3223-1712.3	020571	CYLINDRE DE ROUE	MR493392 , MB500738	
		ArG	02.2000	07.2001	24.3223-1712.3	020571	CYLINDRE DE ROUE	MR493392 , MB500738	
		ArD	02.2000	07.2001	24.3223-1713.3	020572	CYLINDRE DE ROUE	MR493393 , MB500739	
		ArD	06.1996	01.2000	24.3223-1713.3	020572	CYLINDRE DE ROUE	MR493393 , MB500739	
	2,5 TD 4WD (K74T)	ArG	02.2000	07.2001	24.3223-1712.3	020571	CYLINDRE DE ROUE	MR493392 , MB500738	
		ArD	02.2000	07.2001	24.3223-1713.3	020572	CYLINDRE DE ROUE	MR493393 , MB500739	
		ArD	08.2001	04.2006	24.3223-1713.3	020572	CYLINDRE DE ROUE	MR493393 , MB500739	
		ArD	06.1996	01.2000	24.3223-1713.3	020572	CYLINDRE DE ROUE	MR493393 , MB500739	
		ArG	06.1996	01.2000	24.3223-1712.3	020571	CYLINDRE DE ROUE	MR493392 , MB500738	



description

Références OE
par référence
ATE.

i
Références remplacées /
divers

MITSUBISHI

L 200 (96-06)	2,5 TD 4WD (K74T)	ArG	08.2001	04.2006	24.3223-1712.3	020571	CYLINDRE DE ROUE	MR493392 , MB500738	
	2,5 TDi 4WD (K74T)	ArD	08.2001	04.2006	24.3223-1713.3	020572	CYLINDRE DE ROUE	MR493393 , MB500739	
		ArG	08.2001	04.2006	24.3223-1712.3	020571	CYLINDRE DE ROUE	MR493392 , MB500738	
L 400 (96-05)	2	ArG	06.1996	01.2000	24.3223-1712.3	020571	CYLINDRE DE ROUE	MR493392 , MB500738	
		ArD	06.1996	01.2000	24.3223-1713.3	020572	CYLINDRE DE ROUE	MR493393 , MB500739	
		ArG	02.2000	06.2005	24.3223-1712.3	020571	CYLINDRE DE ROUE	MR493392 , MB500738	
		ArD	02.2000	06.2005	24.3223-1713.3	020572	CYLINDRE DE ROUE	MR493393 , MB500739	
	2,5 TD 4x4	ArD	09.1996	01.2000	24.3223-1713.3	020572	CYLINDRE DE ROUE	MR493393 , MB500739	
		ArD	02.2000	06.2005	24.3223-1713.3	020572	CYLINDRE DE ROUE	MR493393 , MB500739	
		ArG	02.2000	06.2005	24.3223-1712.3	020571	CYLINDRE DE ROUE	MR493392 , MB500738	
		ArG	09.1996	01.2000	24.3223-1712.3	020571	CYLINDRE DE ROUE	MR493392 , MB500738	
PAJERO (90-00)	2,6 4WD	ArD	03.1991	10.1997	24.3223-1713.3	020572	CYLINDRE DE ROUE	MR493393 , MB500739	
		ArG	03.1991	10.1997	24.3223-1712.3	020571	CYLINDRE DE ROUE	MR493392 , MB500738	



description

Références OE
par référence
ATE.

i
Références remplacées /
divers

NISSAN

CABSTAR E (F24E) (06-13)	2,5 DCI		09.2006		24.0116-0131.1	416131	DISQUE DE FREIN	43206-MB60A	
	2,5 DCI (28,12,35,12)		10.2011		24.0116-0131.1	416131	DISQUE DE FREIN	43206-MB60A	
	2,5 DCI (28,32,35,11)		09.2006	09.2011	24.0116-0131.1	416131	DISQUE DE FREIN	43206-MB60A	
	2,5 DCI (35,13,45,13)		10.2006	09.2011	24.0116-0131.1	416131	DISQUE DE FREIN	43206-MB60A	
	2,5 DCI (35,14)		10.2011		24.0116-0131.1	416131	DISQUE DE FREIN	43206-MB60A	
	3,0 DCI (35,15,45,15)		10.2006		24.0116-0131.1	416131	DISQUE DE FREIN	43206-MB60A	
NT 400 CABSTAR (14-)	2,5 (28,32,35,12)		02.2014		24.0116-0131.1	416131	DISQUE DE FREIN	43206-MB60A	
	2,5 (35,14)		02.2014		24.0116-0131.1	416131	DISQUE DE FREIN	43206-MB60A	
	2,5 (35,15,45,15)		02.2014		24.0116-0131.1	416131	DISQUE DE FREIN	43206-MB60A	

OPEL

AGILA / Vauxhall Agila Mk II (08-)	1		01.2008		24.4122-1718.3	011019	TANDEM MASTER CYLINDE	51100-62J10 , 93195180 , 47 09 779	
			07.2011		24.4122-1718.3	011019	TANDEM MASTER CYLINDE	51100-62J10 , 93195180 , 47 09 779	
	1,2		01.2008		24.4122-1718.3	011019	TANDEM MASTER CYLINDE	51100-62J10 , 93195180 , 47 09 779	
			11.2010		24.4122-1718.3	011019	TANDEM MASTER CYLINDE	51100-62J10 , 93195180 , 47 09 779	
	1,3 CDTI		01.2008		24.4122-1718.3	011019	TANDEM MASTER CYLINDE	51100-62J10 , 93195180 , 47 09 779	



description

Références OE
par référence
ATE.

i
Références remplacées /
divers

PEUGEOT

308 II (T9) (13-)	1,2 THP 110		11.2013		24.0130-0241.1	430241	DISQUE DE FREIN	98 046 057 80	
	1,2 THP 130		11.2013		24.0130-0241.1	430241	DISQUE DE FREIN	98 046 057 80	
	1,2 VTi 82		09.2013		24.0130-0241.1	430241	DISQUE DE FREIN	98 046 057 80	
	1,6 GT 205		06.2014		24.0130-0241.1	430241	DISQUE DE FREIN	98 046 057 80	
	1,6 GTi 250		08.2015		24.0130-0241.1	430241	DISQUE DE FREIN	98 046 057 80	
	1,6 GTi 270		06.2015		24.0130-0241.1	430241	DISQUE DE FREIN	98 046 057 80	
	1,6 HDi 100		04.2014		24.0130-0241.1	430241	DISQUE DE FREIN	98 046 057 80	
	1,6 HDi 115		09.2013		24.0130-0241.1	430241	DISQUE DE FREIN	98 046 057 80	
	1,6 HDi 120		11.2013		24.0130-0241.1	430241	DISQUE DE FREIN	98 046 057 80	
	1,6 HDi 92		09.2013		24.0130-0241.1	430241	DISQUE DE FREIN	98 046 057 80	
	1,6 THP 125		09.2013		24.0130-0241.1	430241	DISQUE DE FREIN	98 046 057 80	
	1,6 THP 150		03.2014		24.0130-0241.1	430241	DISQUE DE FREIN	98 046 057 80	
	1,6 THP 155		09.2013		24.0130-0241.1	430241	DISQUE DE FREIN	98 046 057 80	
	1,6 THP 163		06.2014		24.0130-0241.1	430241	DISQUE DE FREIN	98 046 057 80	
	1,6 VTi		03.2014		24.0130-0241.1	430241	DISQUE DE FREIN	98 046 057 80	
	2,0 GT HDi 180		06.2014		24.0130-0241.1	430241	DISQUE DE FREIN	98 046 057 80	
	2,0 HDi 150		11.2013		24.0130-0241.1	430241	DISQUE DE FREIN	98 046 057 80	
308 II SW (T9) (14-)	1,2 e-THP		03.2014		24.0130-0241.1	430241	DISQUE DE FREIN	98 046 057 80	
			08.2014		24.0130-0241.1	430241	DISQUE DE FREIN	98 046 057 80	
	1,6 BlueHDi		03.2014		24.0130-0241.1	430241	DISQUE DE FREIN	98 046 057 80	
	1,6 e-HDi		03.2014		24.0130-0241.1	430241	DISQUE DE FREIN	98 046 057 80	



description

Références OE
par référence
ATE.

i
Références remplacées /
divers

PEUGEOT

308 II SW (T9) (14-)	1,6 GT 205		06.2014		24.0130-0241.1	430241	DISQUE DE FREIN	98 046 057 80	
	1,6 HDi		03.2014		24.0130-0241.1	430241	DISQUE DE FREIN	98 046 057 80	
	1,6 THP		03.2014		24.0130-0241.1	430241	DISQUE DE FREIN	98 046 057 80	
	1,6 THP 125		03.2014		24.0130-0241.1	430241	DISQUE DE FREIN	98 046 057 80	
	1,6 THP 150		03.2014		24.0130-0241.1	430241	DISQUE DE FREIN	98 046 057 80	
	1,6 THP 163		06.2014		24.0130-0241.1	430241	DISQUE DE FREIN	98 046 057 80	
	1,6 VTi		03.2014		24.0130-0241.1	430241	DISQUE DE FREIN	98 046 057 80	
	2,0 BlueHDi		03.2014		24.0130-0241.1	430241	DISQUE DE FREIN	98 046 057 80	
	2,0 BlueHDi 180		06.2014		24.0130-0241.1	430241	DISQUE DE FREIN	98 046 057 80	
	2,0 GT HDi 180		06.2014		24.0130-0241.1	430241	DISQUE DE FREIN	98 046 057 80	

RENAULT

MAXITY (SHF/SHT) (06-)	2,5 DXI		12.2006		24.0116-0131.1	416131	DISQUE DE FREIN	43206-MB60A	
------------------------	---------	--	---------	--	----------------	--------	-----------------	-------------	--

ROVER

Série 600 (RH) (93-99)	618 i/Si	AvD	03.1996	02.1999	24.3571-1786.5	240765	ETRIER A GRIFFE	GBC90175 , 45012-SN7-G50	
	620 i	AvD	08.1993	02.1999	24.3571-1786.5	240765	ETRIER A GRIFFE	GBC90175 , 45012-SN7-G50	
	620 SDi	AvD	12.1994	02.1999	24.3571-1786.5	240765	ETRIER A GRIFFE	GBC90175 , 45012-SN7-G50	
	620 Si	AvD	08.1993	02.1999	24.3571-1786.5	240765	ETRIER A GRIFFE	GBC90175 , 45012-SN7-G50	
	620 Ti Vitesse	AvD	07.1994	02.1999	24.3571-1786.5	240765	ETRIER A GRIFFE	GBC90175 , 45012-SN7-G50	
	623 Si	AvD	08.1993	02.1999	24.3571-1786.5	240765	ETRIER A GRIFFE	GBC90175 , 45012-SN7-G50	



		 		<p>description</p>	<p>Références OE par référence ATE.</p>	 <p>Références remplacées / divers</p>
---	---	--	---	--------------------	---	---

SAAB

9-3 Limousine (YS3F) (03-12)	2,0 t BioPower XWD		09.2002	06.2012	24.0120-0239.1	420239	DISQUE DE FREIN	93192627	
	2,0 t XWD		01.2007	06.2012	24.0120-0239.1	420239	DISQUE DE FREIN	93192627	
	2,8 T Aero V6 XWD		04.2008	06.2012	24.0120-0239.1	420239	DISQUE DE FREIN	93192627	



description

Références OE
par référence
ATE.

i
Références remplacées /
divers

SEAT

ALHAMBRA II (10-)	2,0 TDI		05.2015		13.0460-2790.2	602790	PLAQUETTES DE FREIN	8U0 698 451 F , 5Q0 698 451 F , 5Q0 698 451 B	cf. Photo
			05.2015		13.0470-2790.2	LD2790	CERAMIC PLAQ. FREIN	8U0 698 451 F , 5Q0 698 451 F , 5Q0 698 451 B	
	2,0 TDI 4Drive		05.2015		13.0460-2790.2	602790	PLAQUETTES DE FREIN	8U0 698 451 F , 5Q0 698 451 F , 5Q0 698 451 B	cf. Photo
			05.2016		13.0460-2790.2	602790	PLAQUETTES DE FREIN	8U0 698 451 F , 5Q0 698 451 F , 5Q0 698 451 B	cf. Photo
			05.2016		13.0470-2790.2	LD2790	CERAMIC PLAQ. FREIN	8U0 698 451 F , 5Q0 698 451 F , 5Q0 698 451 B	
			05.2015		13.0470-2790.2	LD2790	CERAMIC PLAQ. FREIN	8U0 698 451 F , 5Q0 698 451 F , 5Q0 698 451 B	
	2,0 TSI		05.2015		13.0460-2790.2	602790	PLAQUETTES DE FREIN	8U0 698 451 F , 5Q0 698 451 F , 5Q0 698 451 B	cf. Photo
			05.2015		13.0470-2790.2	LD2790	CERAMIC PLAQ. FREIN	8U0 698 451 F , 5Q0 698 451 F , 5Q0 698 451 B	
ALTEA (5P1) (04-15)	1,2 TSI		04.2010	04.2010	03.0655-0101.2	370008	PRESSURE TRANSDUCER	1K0 998 213	
	1,4 i 16V		05.2006	04.2010	03.0655-0101.2	370008	PRESSURE TRANSDUCER	1K0 998 213	
	1,4 TSI		11.2007	04.2010	03.0655-0101.2	370008	PRESSURE TRANSDUCER	1K0 998 213	
	1,6 i 16V		03.2004	04.2010	03.0655-0101.2	370008	PRESSURE TRANSDUCER	1K0 998 213	
	1,6 LPG		09.2009	04.2010	03.0655-0101.2	370008	PRESSURE TRANSDUCER	1K0 998 213	
	1,6 TDI		10.2009	04.2010	03.0655-0101.2	370008	PRESSURE TRANSDUCER	1K0 998 213	
	1,8 TFSI		01.2007	04.2010	03.0655-0101.2	370008	PRESSURE TRANSDUCER	1K0 998 213	
	1,9 TDI		03.2004	04.2010	03.0655-0101.2	370008	PRESSURE TRANSDUCER	1K0 998 213	
	2,0 FSI		03.2004	04.2010	03.0655-0101.2	370008	PRESSURE TRANSDUCER	1K0 998 213	



description

Références OE
par référence
ATE.

i
Références remplacées /
divers

SEAT

ALTEA (5P1) (04-15)	2,0 TDI		03.2004	04.2010	03.0655-0101.2	370008	PRESSURE TRANSDUCER	1K0 998 213	
			03.2006	04.2010	03.0655-0101.2	370008	PRESSURE TRANSDUCER	1K0 998 213	
	2,0 TFSI		03.2006	04.2010	03.0655-0101.2	370008	PRESSURE TRANSDUCER	1K0 998 213	
ALTEA XL (5P5) (06-15)	1,2 TSI		04.2010	04.2010	03.0655-0101.2	370008	PRESSURE TRANSDUCER	1K0 998 213	
	1,4 i 16V		05.2008	04.2010	03.0655-0101.2	370008	PRESSURE TRANSDUCER	1K0 998 213	
	1,4 TSI		11.2007	04.2010	03.0655-0101.2	370008	PRESSURE TRANSDUCER	1K0 998 213	
	1,6 i 16V		10.2006	04.2010	03.0655-0101.2	370008	PRESSURE TRANSDUCER	1K0 998 213	
	1,6 LPG		09.2009	04.2010	03.0655-0101.2	370008	PRESSURE TRANSDUCER	1K0 998 213	
	1,6 TDI		10.2009	04.2010	03.0655-0101.2	370008	PRESSURE TRANSDUCER	1K0 998 213	
	1,8 TFSI		10.2006	04.2010	03.0655-0101.2	370008	PRESSURE TRANSDUCER	1K0 998 213	
	1,9 TDI		10.2006	04.2010	03.0655-0101.2	370008	PRESSURE TRANSDUCER	1K0 998 213	
	1,9 TDI 4x4		06.2009	04.2010	03.0655-0101.2	370008	PRESSURE TRANSDUCER	1K0 998 213	
	2,0 FSI		10.2006	04.2010	03.0655-0101.2	370008	PRESSURE TRANSDUCER	1K0 998 213	
	2,0 TDI		10.2006	04.2010	03.0655-0101.2	370008	PRESSURE TRANSDUCER	1K0 998 213	
	2,0 TDI 4x4		06.2007	04.2010	03.0655-0101.2	370008	PRESSURE TRANSDUCER	1K0 998 213	
	2,0 TFSI 4x4		06.2007	04.2010	03.0655-0101.2	370008	PRESSURE TRANSDUCER	1K0 998 213	
LEON II (1P1) (05-12)	1,2 TSI		02.2010	10.2012	03.0655-0101.2	370008	PRESSURE TRANSDUCER	1K0 998 213	
	1,4 i 16V		06.2006	10.2012	03.0655-0101.2	370008	PRESSURE TRANSDUCER	1K0 998 213	
	1,4 TSI		11.2007	10.2012	03.0655-0101.2	370008	PRESSURE TRANSDUCER	1K0 998 213	
	1,6 i		08.2005	10.2012	03.0655-0101.2	370008	PRESSURE TRANSDUCER	1K0 998 213	
	1,6 LPG / Multifuel		12.2009	10.2012	03.0655-0101.2	370008	PRESSURE TRANSDUCER	1K0 998 213	



description

Références OE
par référence
ATE.

i
Références remplacées /
divers

SEAT

Modèle	Version	Année	Année	Code OE	Code ATE	Description	Références OE	Notes
LEON II (1P1) (05-12)	1,6 TDI	11.2010	10.2012	03.0655-0101.2	370008	PRESSURE TRANSDUCER	1K0 998 213	
	1,6 TDI Ecomotive	02.2010	10.2012	03.0655-0101.2	370008	PRESSURE TRANSDUCER	1K0 998 213	
	1,8 TSI	06.2007	10.2012	03.0655-0101.2	370008	PRESSURE TRANSDUCER	1K0 998 213	
	1,9 TDI	08.2005	10.2012	03.0655-0101.2	370008	PRESSURE TRANSDUCER	1K0 998 213	
	2,0 Cupra R	11.2006	10.2012	03.0655-0101.2	370008	PRESSURE TRANSDUCER	1K0 998 213	
	2,0 FSI	08.2005	10.2012	03.0655-0101.2	370008	PRESSURE TRANSDUCER	1K0 998 213	
	2,0 TDI	02.2006	10.2012	03.0655-0101.2	370008	PRESSURE TRANSDUCER	1K0 998 213	
		08.2005	10.2012	03.0655-0101.2	370008	PRESSURE TRANSDUCER	1K0 998 213	
	2,0 TFSI	11.2006	10.2012	03.0655-0101.2	370008	PRESSURE TRANSDUCER	1K0 998 213	
		09.2005	10.2012	03.0655-0101.2	370008	PRESSURE TRANSDUCER	1K0 998 213	
		08.2005	10.2012	03.0655-0101.2	370008	PRESSURE TRANSDUCER	1K0 998 213	
LEON III (5F) / SC / ST (12-)	1,0 TSI	05.2015		13.0460-2790.2	602790	PLAQUETTES DE FREIN	8U0 698 451 F , 5Q0 698 451 F , 5Q0 698 451 B	cf. Photo
		05.2015		13.0470-2790.2	LD2790	CERAMIC PLAQ. FREIN	8U0 698 451 F , 5Q0 698 451 F , 5Q0 698 451 B	
	1,2 TSI	04.2014		13.0460-2790.2	602790	PLAQUETTES DE FREIN	8U0 698 451 F , 5Q0 698 451 F , 5Q0 698 451 B	cf. Photo
		09.2012		13.0460-2790.2	602790	PLAQUETTES DE FREIN	8U0 698 451 F , 5Q0 698 451 F , 5Q0 698 451 B	cf. Photo
		04.2014		13.0470-2790.2	LD2790	CERAMIC PLAQ. FREIN	8U0 698 451 F , 5Q0 698 451 F , 5Q0 698 451 B	
		09.2012		13.0470-2790.2	LD2790	CERAMIC PLAQ. FREIN	8U0 698 451 F , 5Q0 698 451 F , 5Q0 698 451 B	
	1,4 TGI	10.2013		13.0460-2790.2	602790	PLAQUETTES DE FREIN	8U0 698 451 F , 5Q0 698 451 F , 5Q0 698 451 B	cf. Photo



description

Références OE
par référence
ATE.

i
Références remplacées /
divers

SEAT

LEON III (5F) / SC / ST (12-)									
	1,4 TGI		10.2013		13.0470-2790.2	LD2790	CERAMIC PLAQ. FREIN	8U0 698 451 F , 5Q0 698 451 F , 5Q0 698 451 B	
	1,4 TSI		05.2014		13.0460-2790.2	602790	PLAQUETTES DE FREIN	8U0 698 451 F , 5Q0 698 451 F , 5Q0 698 451 B	cf. Photo
			09.2012		13.0460-2790.2	602790	PLAQUETTES DE FREIN	8U0 698 451 F , 5Q0 698 451 F , 5Q0 698 451 B	cf. Photo
			09.2012		13.0470-2790.2	LD2790	CERAMIC PLAQ. FREIN	8U0 698 451 F , 5Q0 698 451 F , 5Q0 698 451 B	
			05.2014		13.0470-2790.2	LD2790	CERAMIC PLAQ. FREIN	8U0 698 451 F , 5Q0 698 451 F , 5Q0 698 451 B	
	1,6 TDI		09.2013		13.0460-2790.2	602790	PLAQUETTES DE FREIN	8U0 698 451 F , 5Q0 698 451 F , 5Q0 698 451 B	cf. Photo
			01.2017		13.0460-2790.2	602790	PLAQUETTES DE FREIN	8U0 698 451 F , 5Q0 698 451 F , 5Q0 698 451 B	cf. Photo
			09.2012		13.0460-2790.2	602790	PLAQUETTES DE FREIN	8U0 698 451 F , 5Q0 698 451 F , 5Q0 698 451 B	cf. Photo
			01.2017		13.0470-2790.2	LD2790	CERAMIC PLAQ. FREIN	8U0 698 451 F , 5Q0 698 451 F , 5Q0 698 451 B	
			09.2013		13.0470-2790.2	LD2790	CERAMIC PLAQ. FREIN	8U0 698 451 F , 5Q0 698 451 F , 5Q0 698 451 B	
			09.2012		13.0470-2790.2	LD2790	CERAMIC PLAQ. FREIN	8U0 698 451 F , 5Q0 698 451 F , 5Q0 698 451 B	
	1,6 TDI 4Drive		04.2014		13.0460-2790.2	602790	PLAQUETTES DE FREIN	8U0 698 451 F , 5Q0 698 451 F , 5Q0 698 451 B	cf. Photo
			11.2014		13.0460-2790.2	602790	PLAQUETTES DE FREIN	8U0 698 451 F , 5Q0 698 451 F , 5Q0 698 451 B	cf. Photo
			04.2014		13.0470-2790.2	LD2790	CERAMIC PLAQ. FREIN	8U0 698 451 F , 5Q0 698 451 F , 5Q0 698 451 B	



description

Références OE
par référence
ATE.

i
Références remplacées /
divers

SEAT

LEON III (5F) / SC / ST (12-)									
1,6 TDI 4Drive		11.2014		13.0470-2790.2	LD2790	CERAMIC PLAO. FREIN	8U0 698 451 F , 5Q0 698 451 F , 5Q0 698 451 B		
1,8 TSI		09.2012		13.0460-2790.2	602790	PLAQUETTES DE FREIN	8U0 698 451 F , 5Q0 698 451 F , 5Q0 698 451 B	cf. Photo	
		09.2012		13.0470-2790.2	LD2790	CERAMIC PLAO. FREIN	8U0 698 451 F , 5Q0 698 451 F , 5Q0 698 451 B		
1,8 TSI 4Drive		11.2014		13.0460-2790.2	602790	PLAQUETTES DE FREIN	8U0 698 451 F , 5Q0 698 451 F , 5Q0 698 451 B	cf. Photo	
		11.2014		13.0470-2790.2	LD2790	CERAMIC PLAO. FREIN	8U0 698 451 F , 5Q0 698 451 F , 5Q0 698 451 B		
2,0 Cupra		10.2013		13.0460-2790.2	602790	PLAQUETTES DE FREIN	8U0 698 451 F , 5Q0 698 451 F , 5Q0 698 451 B	cf. Photo	
		10.2013		13.0470-2790.2	LD2790	CERAMIC PLAO. FREIN	8U0 698 451 F , 5Q0 698 451 F , 5Q0 698 451 B		
2,0 TDI		09.2012		13.0460-2790.2	602790	PLAQUETTES DE FREIN	8U0 698 451 F , 5Q0 698 451 F , 5Q0 698 451 B	cf. Photo	
		05.2013		13.0460-2790.2	602790	PLAQUETTES DE FREIN	8U0 698 451 F , 5Q0 698 451 F , 5Q0 698 451 B	cf. Photo	
		09.2012		13.0470-2790.2	LD2790	CERAMIC PLAO. FREIN	8U0 698 451 F , 5Q0 698 451 F , 5Q0 698 451 B		
		05.2013		13.0470-2790.2	LD2790	CERAMIC PLAO. FREIN	8U0 698 451 F , 5Q0 698 451 F , 5Q0 698 451 B		
2,0 TDI 4Drive		04.2014		13.0460-2790.2	602790	PLAQUETTES DE FREIN	8U0 698 451 F , 5Q0 698 451 F , 5Q0 698 451 B	cf. Photo	
		11.2014		13.0460-2790.2	602790	PLAQUETTES DE FREIN	8U0 698 451 F , 5Q0 698 451 F , 5Q0 698 451 B	cf. Photo	
		04.2014		13.0470-2790.2	LD2790	CERAMIC PLAO. FREIN	8U0 698 451 F , 5Q0 698 451 F , 5Q0 698 451 B		



description

Références OE
par référence
ATE.

i
Références remplacées /
divers

SEAT

Modèle	Motorisation	Date	Code	Code	Code	Description	Références OE	Notes
LEON III (5F) / SC / ST (12-)	2,0 TDI 4Drive	11.2014		13.0470-2790.2	LD2790	CERAMIC PLAQ. FREIN	8U0 698 451 F , 5Q0 698 451 F , 5Q0 698 451 B	
LEON III (5F) ST X-Perience (14-)	1,6 TDI	09.2014		13.0460-2790.2	602790	PLAQUETTES DE FREIN	8U0 698 451 F , 5Q0 698 451 F , 5Q0 698 451 B	cf. Photo
		09.2014		13.0470-2790.2	LD2790	CERAMIC PLAQ. FREIN	8U0 698 451 F , 5Q0 698 451 F , 5Q0 698 451 B	
	1,8 TSI	09.2014		13.0460-2790.2	602790	PLAQUETTES DE FREIN	8U0 698 451 F , 5Q0 698 451 F , 5Q0 698 451 B	cf. Photo
		09.2014		13.0470-2790.2	LD2790	CERAMIC PLAQ. FREIN	8U0 698 451 F , 5Q0 698 451 F , 5Q0 698 451 B	
	2,0 TDI	09.2014		13.0460-2790.2	602790	PLAQUETTES DE FREIN	8U0 698 451 F , 5Q0 698 451 F , 5Q0 698 451 B	cf. Photo
		09.2014		13.0470-2790.2	LD2790	CERAMIC PLAQ. FREIN	8U0 698 451 F , 5Q0 698 451 F , 5Q0 698 451 B	
TOLEDO III (5P2) (05-09)	1,4 16V	05.2006	03.2009	03.0655-0101.2	370008	PRESSURE TRANSDUCER	1K0 998 213	
	1,4 TSI	11.2007	03.2009	03.0655-0101.2	370008	PRESSURE TRANSDUCER	1K0 998 213	
	1,6 i 16V	10.2004	03.2009	03.0655-0101.2	370008	PRESSURE TRANSDUCER	1K0 998 213	
	1,8 TFSI	01.2007	03.2009	03.0655-0101.2	370008	PRESSURE TRANSDUCER	1K0 998 213	
	1,9 TDI	10.2004	03.2009	03.0655-0101.2	370008	PRESSURE TRANSDUCER	1K0 998 213	
	2,0 FSI	10.2004	03.2009	03.0655-0101.2	370008	PRESSURE TRANSDUCER	1K0 998 213	
	2,0 TDI	01.2006	03.2009	03.0655-0101.2	370008	PRESSURE TRANSDUCER	1K0 998 213	
		10.2004	03.2009	03.0655-0101.2	370008	PRESSURE TRANSDUCER	1K0 998 213	
	2,0 TFSI	11.2005	03.2009	03.0655-0101.2	370008	PRESSURE TRANSDUCER	1K0 998 213	



description

Références OE
par référence
ATE.

i
Références remplacées /
divers

SKODA

OCTAVIA II (1Z) (04-13)									
	1,2 TSI		02.2010	01.2013	03.0655-0101.2	370008	PRESSURE TRANSDUCER	1K0 998 213	
	1,4 i 16V		06.2004	01.2013	03.0655-0101.2	370008	PRESSURE TRANSDUCER	1K0 998 213	
	1,4 TSI		11.2008	01.2013	03.0655-0101.2	370008	PRESSURE TRANSDUCER	1K0 998 213	
	1,6		09.2009	01.2013	03.0655-0101.2	370008	PRESSURE TRANSDUCER	1K0 998 213	
	1,6 FSI		06.2004	01.2013	03.0655-0101.2	370008	PRESSURE TRANSDUCER	1K0 998 213	
	1,6 i 16V		06.2004	01.2013	03.0655-0101.2	370008	PRESSURE TRANSDUCER	1K0 998 213	
	1,6 TDI		06.2009	01.2013	03.0655-0101.2	370008	PRESSURE TRANSDUCER	1K0 998 213	
	1,6 TDI 4x4		06.2009	01.2013	03.0655-0101.2	370008	PRESSURE TRANSDUCER	1K0 998 213	
	1,8 TSI		06.2007	01.2013	03.0655-0101.2	370008	PRESSURE TRANSDUCER	1K0 998 213	
	1,8 TSI 4x4		11.2008	01.2013	03.0655-0101.2	370008	PRESSURE TRANSDUCER	1K0 998 213	
	1,9 TDI		06.2004	01.2013	03.0655-0101.2	370008	PRESSURE TRANSDUCER	1K0 998 213	
	1,9 TDI 4x4		11.2004	01.2013	03.0655-0101.2	370008	PRESSURE TRANSDUCER	1K0 998 213	
	2,0 FSI		11.2004	01.2013	03.0655-0101.2	370008	PRESSURE TRANSDUCER	1K0 998 213	
	2,0 FSI 4x4		11.2004	01.2013	03.0655-0101.2	370008	PRESSURE TRANSDUCER	1K0 998 213	
	2,0 RS		10.2005	01.2013	03.0655-0101.2	370008	PRESSURE TRANSDUCER	1K0 998 213	
	2,0 TDI		03.2010	01.2013	03.0655-0101.2	370008	PRESSURE TRANSDUCER	1K0 998 213	
			06.2004	01.2013	03.0655-0101.2	370008	PRESSURE TRANSDUCER	1K0 998 213	
	2,0 TDI 4x4		07.2006	01.2013	03.0655-0101.2	370008	PRESSURE TRANSDUCER	1K0 998 213	
			05.2011	01.2013	03.0655-0101.2	370008	PRESSURE TRANSDUCER	1K0 998 213	
	2,0 TDI RS		04.2006	01.2013	03.0655-0101.2	370008	PRESSURE TRANSDUCER	1K0 998 213	



description

Références OE
par référence
ATE.

i
Références remplacées /
divers

SKODA

OCTAVIA III (5E) (12-)	1,0 TSI		05.2016		13.0460-2790.2	602790	PLAQUETTES DE FREIN	8U0 698 451 F , 5Q0 698 451 F , 5Q0 698 451 B	cf. Photo
			05.2016		13.0470-2790.2	LD2790	CERAMIC PLAQ. FREIN	8U0 698 451 F , 5Q0 698 451 F , 5Q0 698 451 B	
	1,2 TSI		02.2013		13.0460-2790.2	602790	PLAQUETTES DE FREIN	8U0 698 451 F , 5Q0 698 451 F , 5Q0 698 451 B	cf. Photo
			05.2015		13.0460-2790.2	602790	PLAQUETTES DE FREIN	8U0 698 451 F , 5Q0 698 451 F , 5Q0 698 451 B	cf. Photo
			02.2013		13.0470-2790.2	LD2790	CERAMIC PLAQ. FREIN	8U0 698 451 F , 5Q0 698 451 F , 5Q0 698 451 B	
			05.2015		13.0470-2790.2	LD2790	CERAMIC PLAQ. FREIN	8U0 698 451 F , 5Q0 698 451 F , 5Q0 698 451 B	
	1,4 TSI		05.2015		13.0460-2790.2	602790	PLAQUETTES DE FREIN	8U0 698 451 F , 5Q0 698 451 F , 5Q0 698 451 B	cf. Photo
			11.2012		13.0460-2790.2	602790	PLAQUETTES DE FREIN	8U0 698 451 F , 5Q0 698 451 F , 5Q0 698 451 B	cf. Photo
			11.2012		13.0470-2790.2	LD2790	CERAMIC PLAQ. FREIN	8U0 698 451 F , 5Q0 698 451 F , 5Q0 698 451 B	
			05.2015		13.0470-2790.2	LD2790	CERAMIC PLAQ. FREIN	8U0 698 451 F , 5Q0 698 451 F , 5Q0 698 451 B	
	1,4 TSI G-TEC		11.2013		13.0460-2790.2	602790	PLAQUETTES DE FREIN	8U0 698 451 F , 5Q0 698 451 F , 5Q0 698 451 B	cf. Photo
			11.2013		13.0470-2790.2	LD2790	CERAMIC PLAQ. FREIN	8U0 698 451 F , 5Q0 698 451 F , 5Q0 698 451 B	
	1,6		01.2014		13.0460-2790.2	602790	PLAQUETTES DE FREIN	8U0 698 451 F , 5Q0 698 451 F , 5Q0 698 451 B	cf. Photo
			01.2014		13.0470-2790.2	LD2790	CERAMIC PLAQ. FREIN	8U0 698 451 F , 5Q0 698 451 F , 5Q0 698 451 B	



description

Références OE
par référence
ATE.

i
Références remplacées /
divers

SKODA

OCTAVIA III (5E) (12-)	1,6 TDI		02.2013		13.0460-2790.2	602790	PLAQUETTES DE FREIN	8U0 698 451 F , 5Q0 698 451 F , 5Q0 698 451 B	cf. Photo
			02.2013		13.0470-2790.2	LD2790	CERAMIC PLAQ. FREIN	8U0 698 451 F , 5Q0 698 451 F , 5Q0 698 451 B	
	1,6 TDI 4x4		05.2015		13.0460-2790.2	602790	PLAQUETTES DE FREIN	8U0 698 451 F , 5Q0 698 451 F , 5Q0 698 451 B	cf. Photo
			11.2012		13.0460-2790.2	602790	PLAQUETTES DE FREIN	8U0 698 451 F , 5Q0 698 451 F , 5Q0 698 451 B	cf. Photo
			05.2015		13.0470-2790.2	LD2790	CERAMIC PLAQ. FREIN	8U0 698 451 F , 5Q0 698 451 F , 5Q0 698 451 B	
			11.2012		13.0470-2790.2	LD2790	CERAMIC PLAQ. FREIN	8U0 698 451 F , 5Q0 698 451 F , 5Q0 698 451 B	
	1,8 TSI		11.2012		13.0460-2790.2	602790	PLAQUETTES DE FREIN	8U0 698 451 F , 5Q0 698 451 F , 5Q0 698 451 B	cf. Photo
			11.2012		13.0470-2790.2	LD2790	CERAMIC PLAQ. FREIN	8U0 698 451 F , 5Q0 698 451 F , 5Q0 698 451 B	
	1,8 TSI 4x4		11.2012		13.0460-2790.2	602790	PLAQUETTES DE FREIN	8U0 698 451 F , 5Q0 698 451 F , 5Q0 698 451 B	cf. Photo
			11.2012		13.0470-2790.2	LD2790	CERAMIC PLAQ. FREIN	8U0 698 451 F , 5Q0 698 451 F , 5Q0 698 451 B	
	2,0 TDI		11.2012		13.0460-2790.2	602790	PLAQUETTES DE FREIN	8U0 698 451 F , 5Q0 698 451 F , 5Q0 698 451 B	cf. Photo
			05.2013		13.0460-2790.2	602790	PLAQUETTES DE FREIN	8U0 698 451 F , 5Q0 698 451 F , 5Q0 698 451 B	cf. Photo
			02.2013		13.0460-2790.2	602790	PLAQUETTES DE FREIN	8U0 698 451 F , 5Q0 698 451 F , 5Q0 698 451 B	cf. Photo
			02.2013		13.0470-2790.2	LD2790	CERAMIC PLAQ. FREIN	8U0 698 451 F , 5Q0 698 451 F , 5Q0 698 451 B	



description

Références OE
par référence
ATE.

i
Références remplacées /
divers

SKODA

OCTAVIA III (5E) (12-)	2,0 TDI		05.2013		13.0470-2790.2	LD2790	CERAMIC PLAQ. FREIN	8U0 698 451 F , 5Q0 698 451 F , 5Q0 698 451 B	
			11.2012		13.0470-2790.2	LD2790	CERAMIC PLAQ. FREIN	8U0 698 451 F , 5Q0 698 451 F , 5Q0 698 451 B	
	2,0 TDI 4x4		11.2012		13.0460-2790.2	602790	PLAQUETTES DE FREIN	8U0 698 451 F , 5Q0 698 451 F , 5Q0 698 451 B	cf. Photo
			09.2014		13.0460-2790.2	602790	PLAQUETTES DE FREIN	8U0 698 451 F , 5Q0 698 451 F , 5Q0 698 451 B	cf. Photo
			09.2014		13.0470-2790.2	LD2790	CERAMIC PLAQ. FREIN	8U0 698 451 F , 5Q0 698 451 F , 5Q0 698 451 B	
			11.2012		13.0470-2790.2	LD2790	CERAMIC PLAQ. FREIN	8U0 698 451 F , 5Q0 698 451 F , 5Q0 698 451 B	
	2,0 TSI RS		05.2015		13.0460-2790.2	602790	PLAQUETTES DE FREIN	8U0 698 451 F , 5Q0 698 451 F , 5Q0 698 451 B	cf. Photo
			05.2013		13.0460-2790.2	602790	PLAQUETTES DE FREIN	8U0 698 451 F , 5Q0 698 451 F , 5Q0 698 451 B	cf. Photo
			05.2015		13.0470-2790.2	LD2790	CERAMIC PLAQ. FREIN	8U0 698 451 F , 5Q0 698 451 F , 5Q0 698 451 B	
			05.2013		13.0470-2790.2	LD2790	CERAMIC PLAQ. FREIN	8U0 698 451 F , 5Q0 698 451 F , 5Q0 698 451 B	



description

Références OE
par référence
ATE.

i
Références remplacées /
divers

SUZUKI

SPLASH (08-)	1,0 12V		01.2008		24.4122-1718.3	011019	TANDEM MASTER CYLINDE	51100-62J10 , 93195180 , 47 09 779	
			06.2011		24.4122-1718.3	011019	TANDEM MASTER CYLINDE	51100-62J10 , 93195180 , 47 09 779	
	1,2 16V		01.2008		24.4122-1718.3	011019	TANDEM MASTER CYLINDE	51100-62J10 , 93195180 , 47 09 779	
	1,2 VVT		06.2011		24.4122-1718.3	011019	TANDEM MASTER CYLINDE	51100-62J10 , 93195180 , 47 09 779	
			08.2012		24.4122-1718.3	011019	TANDEM MASTER CYLINDE	51100-62J10 , 93195180 , 47 09 779	
			09.2010		24.4122-1718.3	011019	TANDEM MASTER CYLINDE	51100-62J10 , 93195180 , 47 09 779	
	1,3 CDTi		01.2008		24.4122-1718.3	011019	TANDEM MASTER CYLINDE	51100-62J10 , 93195180 , 47 09 779	
SWIFT III (05-10)	1,3 16V		02.2005	09.2010	24.4122-1718.3	011019	TANDEM MASTER CYLINDE	51100-62J10 , 93195180 , 47 09 779	
	1,3 16V 4x4		01.2006	09.2010	24.4122-1718.3	011019	TANDEM MASTER CYLINDE	51100-62J10 , 93195180 , 47 09 779	
			02.2005	09.2010	24.4122-1718.3	011019	TANDEM MASTER CYLINDE	51100-62J10 , 93195180 , 47 09 779	
	1,3 DDiS		08.2005	09.2007	24.4122-1718.3	011019	TANDEM MASTER CYLINDE	51100-62J10 , 93195180 , 47 09 779	
			08.2005	09.2010	24.4122-1718.3	011019	TANDEM MASTER CYLINDE	51100-62J10 , 93195180 , 47 09 779	
	1,5 16V 4x4		02.2005	09.2010	24.4122-1718.3	011019	TANDEM MASTER CYLINDE	51100-62J10 , 93195180 , 47 09 779	
	1,5 VVTi		02.2005	09.2010	24.4122-1718.3	011019	TANDEM MASTER CYLINDE	51100-62J10 , 93195180 , 47 09 779	



				<p>description</p>	<p>Références OE par référence ATE.</p>	 <p>Références remplacées / divers</p>
---	---	--	---	--------------------	---	---

SUZUKI

SWIFT III (05-10)	1,6 VVTi		05.2006	09.2010	24.4122-1718.3	011019	TANDEM MASTER CYLINDE	51100-62J10 , 93195180 , 47 09 779	
-------------------	----------	--	---------	---------	----------------	--------	-----------------------	---------------------------------------	--



description

Références OE
par référence
ATE.

i
Références remplacées /
divers

TOYOTA

AURIS (12-)	1,2		03.2015		13.0460-3868.2	603868	PLAQUETTES DE FREIN	04465-02391 , 04465-02390	cf. Photo
	1,3 VVTi		10.2012		13.0460-3868.2	603868	PLAQUETTES DE FREIN	04465-02391 , 04465-02390	cf. Photo
	1,4 D-4D		10.2012		13.0460-3868.2	603868	PLAQUETTES DE FREIN	04465-02391 , 04465-02390	cf. Photo
	1,6 D-4D		04.2015		13.0460-3868.2	603868	PLAQUETTES DE FREIN	04465-02391 , 04465-02390	cf. Photo
	1,6 VVTi		10.2012		13.0460-3868.2	603868	PLAQUETTES DE FREIN	04465-02391 , 04465-02390	cf. Photo
	1,8 Hybrid		10.2012		13.0460-3868.2	603868	PLAQUETTES DE FREIN	04465-02391 , 04465-02390	cf. Photo
AURIS Touring Sports (13-)	1,2		03.2015		13.0460-3868.2	603868	PLAQUETTES DE FREIN	04465-02391 , 04465-02390	cf. Photo
	1,3 VVTi		07.2013		13.0460-3868.2	603868	PLAQUETTES DE FREIN	04465-02391 , 04465-02390	cf. Photo
	1,4 D-4D		07.2013		13.0460-3868.2	603868	PLAQUETTES DE FREIN	04465-02391 , 04465-02390	cf. Photo
	1,6 D-4D		04.2015		13.0460-3868.2	603868	PLAQUETTES DE FREIN	04465-02391 , 04465-02390	cf. Photo
	1,6 VVTi		07.2013		13.0460-3868.2	603868	PLAQUETTES DE FREIN	04465-02391 , 04465-02390	cf. Photo
	1,8 Hybrid		07.2013		13.0460-3868.2	603868	PLAQUETTES DE FREIN	04465-02391 , 04465-02390	cf. Photo
AVENSIS (03-08)	1,6 VVT-i		04.2003	11.2008	24.2123-1771.3	010857	TANDEM MASTER CYLINDE	47201-0F032 , 47201-0F031 , 47201-0F030 , 47201- 05111 , 47201-05110	
	1,8 16V		04.2003	11.2008	24.2123-1771.3	010857	TANDEM MASTER CYLINDE	47201-0F032 , 47201-0F031 , 47201-0F030 , 47201- 05111 , 47201-05110	
	2,0 D-4D		04.2003	11.2008	24.2123-1771.3	010857	TANDEM MASTER CYLINDE	47201-0F032 , 47201-0F031 , 47201-0F030 , 47201- 05111 , 47201-05110	
			03.2006	11.2008	24.2123-1771.3	010857	TANDEM MASTER CYLINDE	47201-0F032 , 47201-0F031 , 47201-0F030 , 47201- 05111 , 47201-05110	



description

Références OE
par référence
ATE.

i
Références remplacées /
divers

TOYOTA

Modèle	Motorisation	04.2003	11.2008	24.2123-1771.3	010857	description	Références OE par référence ATE.	Références remplacées / divers
AVENSIS (03-08)	2,0 VVT-i					TANDEM MASTER CYLINDE	47201-0F032 , 47201-0F031 , 47201-0F030 , 47201- 05111 , 47201-05110	
	2,2 D-4D	10.2005	11.2008	24.2123-1771.3	010857	TANDEM MASTER CYLINDE	47201-0F032 , 47201-0F031 , 47201-0F030 , 47201- 05111 , 47201-05110	
	2,2 D-CAT	07.2005	11.2008	24.2123-1771.3	010857	TANDEM MASTER CYLINDE	47201-0F032 , 47201-0F031 , 47201-0F030 , 47201- 05111 , 47201-05110	
	2,2 TD	04.2005	11.2008	24.2123-1771.3	010857	TANDEM MASTER CYLINDE	47201-0F032 , 47201-0F031 , 47201-0F030 , 47201- 05111 , 47201-05110	
	2,4 16V	10.2003	11.2008	24.2123-1771.3	010857	TANDEM MASTER CYLINDE	47201-0F032 , 47201-0F031 , 47201-0F030 , 47201- 05111 , 47201-05110	
		09.2003	11.2008	24.2123-1771.3	010857	TANDEM MASTER CYLINDE	47201-0F032 , 47201-0F031 , 47201-0F030 , 47201- 05111 , 47201-05110	
COROLLA (02-04)	1,4 VVTi (ZZE120)	01.2002	05.2004	24.2120-1760.3	011018	TANDEM MASTER CYLINDE	47201-09260 , 47201-09480 , 47201-09070 , 47201-09050	
	1,6 VVTi (ZZE121)	01.2002	05.2004	24.2120-1760.3	011018	TANDEM MASTER CYLINDE	47201-09260 , 47201-09480 , 47201-09070 , 47201-09050	
	1,8 VVTi TS (ZZE123)	01.2002	05.2004	24.2120-1760.3	011018	TANDEM MASTER CYLINDE	47201-09260 , 47201-09480 , 47201-09070 , 47201-09050	
	2,0 D-4D (CDE120)	01.2002	05.2004	24.2120-1760.3	011018	TANDEM MASTER CYLINDE	47201-09260 , 47201-09480 , 47201-09070 , 47201-09050	
		05.2003	05.2004	24.2120-1760.3	011018	TANDEM MASTER CYLINDE	47201-09260 , 47201-09480 , 47201-09070 , 47201-09050	
COROLLA (04-06)	1,4 D-4D (NDE120)	06.2004	10.2006	24.2120-1760.3	011018	TANDEM MASTER CYLINDE	47201-09260 , 47201-09480 , 47201-09070 , 47201-09050	



description

Références OE
par référence
ATE.

i
Références remplacées /
divers

TOYOTA

Modèle	Motorisation	Année	Année	Code	Code	Description	Références OE	Notes
COROLLA (04-06)	1,4 VVTi (ZZE120)	06.2004	10.2006	24.2120-1760.3	011018	TANDEM MASTER CYLINDE	47201-09260 , 47201-09480 , 47201-09070 , 47201-09050	
	1,6 VVTi (ZZE121)	06.2004	10.2006	24.2120-1760.3	011018	TANDEM MASTER CYLINDE	47201-09260 , 47201-09480 , 47201-09070 , 47201-09050	
	1,8 VVTi (ZZE123)	06.2004	10.2006	24.2120-1760.3	011018	TANDEM MASTER CYLINDE	47201-09260 , 47201-09480 , 47201-09070 , 47201-09050	
	2,0 D-4D (CDE120)	06.2004	10.2006	24.2120-1760.3	011018	TANDEM MASTER CYLINDE	47201-09260 , 47201-09480 , 47201-09070 , 47201-09050	
COROLLA (13-)	1,33 VVTi	06.2013		13.0460-3868.2	603868	PLAQUETTES DE FREIN	04465-02391 , 04465-02390	cf. Photo
	1,4 D-4D	06.2013		13.0460-3868.2	603868	PLAQUETTES DE FREIN	04465-02391 , 04465-02390	cf. Photo
	1,6 VVTi	06.2013		13.0460-3868.2	603868	PLAQUETTES DE FREIN	04465-02391 , 04465-02390	cf. Photo
	1,8 VVTi	06.2013		13.0460-3868.2	603868	PLAQUETTES DE FREIN	04465-02391 , 04465-02390	cf. Photo
COROLLA VERSO (04-09)	1,6 VVTi (ZNR10)	09.2005	03.2009	24.2123-1771.3	010857	TANDEM MASTER CYLINDE	47201-0F032 , 47201-0F031 , 47201-0F030 , 47201-05111 , 47201-05110	
		05.2004	08.2005	24.2123-1771.3	010857	TANDEM MASTER CYLINDE	47201-0F032 , 47201-0F031 , 47201-0F030 , 47201-05111 , 47201-05110	
	1,8 VVTi (ZNR11)	09.2005	03.2009	24.2123-1771.3	010857	TANDEM MASTER CYLINDE	47201-0F032 , 47201-0F031 , 47201-0F030 , 47201-05111 , 47201-05110	
		05.2004	08.2005	24.2123-1771.3	010857	TANDEM MASTER CYLINDE	47201-0F032 , 47201-0F031 , 47201-0F030 , 47201-05111 , 47201-05110	
	2,0 D-4D (CUR10)	05.2004	08.2005	24.2123-1771.3	010857	TANDEM MASTER CYLINDE	47201-0F032 , 47201-0F031 , 47201-0F030 , 47201-05111 , 47201-05110	
		09.2005	03.2009	24.2123-1771.3	010857	TANDEM MASTER CYLINDE	47201-0F032 , 47201-0F031 , 47201-0F030 , 47201-05111 , 47201-05110	



					<p>description</p>	<p>Références OE par référence ATE.</p>	 <p>Références remplacées / divers</p>
---	---	---	--	---	--------------------	---	---

TOYOTA

COROLLA VERSO (04-09)	2,2 D-4D (AUR10)		09.2005	03.2009	24.2123-1771.3	010857	TANDEM MASTER CYLINDE	47201-0F032 , 47201-0F031 , 47201-0F030 , 47201- 05111 , 47201-05110	
-----------------------	------------------	--	---------	---------	----------------	--------	-----------------------	--	--



description

Références OE
par référence
ATE.

i
Références remplacées /
divers

VOLKSWAGEN

CADDY IV (15-)	1,0 TSI		11.2015		13.0460-2790.2	602790	PLAQUETTES DE FREIN	8U0 698 451 F , 5Q0 698 451 F , 5Q0 698 451 B	cf. Photo
			11.2015		13.0470-2790.2	LD2790	CERAMIC PLAQ. FREIN	8U0 698 451 F , 5Q0 698 451 F , 5Q0 698 451 B	
	1,2 TSI		04.2015		13.0460-2790.2	602790	PLAQUETTES DE FREIN	8U0 698 451 F , 5Q0 698 451 F , 5Q0 698 451 B	cf. Photo
			04.2015		13.0470-2790.2	LD2790	CERAMIC PLAQ. FREIN	8U0 698 451 F , 5Q0 698 451 F , 5Q0 698 451 B	
	1,4 TGI CNG		04.2015		13.0460-2790.2	602790	PLAQUETTES DE FREIN	8U0 698 451 F , 5Q0 698 451 F , 5Q0 698 451 B	cf. Photo
			04.2015		13.0470-2790.2	LD2790	CERAMIC PLAQ. FREIN	8U0 698 451 F , 5Q0 698 451 F , 5Q0 698 451 B	
	1,4 TSI		04.2015		13.0460-2790.2	602790	PLAQUETTES DE FREIN	8U0 698 451 F , 5Q0 698 451 F , 5Q0 698 451 B	cf. Photo
			04.2015		13.0470-2790.2	LD2790	CERAMIC PLAQ. FREIN	8U0 698 451 F , 5Q0 698 451 F , 5Q0 698 451 B	
	1,6 TDI		04.2015		13.0460-2790.2	602790	PLAQUETTES DE FREIN	8U0 698 451 F , 5Q0 698 451 F , 5Q0 698 451 B	cf. Photo
			04.2015		13.0470-2790.2	LD2790	CERAMIC PLAQ. FREIN	8U0 698 451 F , 5Q0 698 451 F , 5Q0 698 451 B	
	2,0 TDI		09.2015		13.0460-2790.2	602790	PLAQUETTES DE FREIN	8U0 698 451 F , 5Q0 698 451 F , 5Q0 698 451 B	cf. Photo
			04.2015		13.0460-2790.2	602790	PLAQUETTES DE FREIN	8U0 698 451 F , 5Q0 698 451 F , 5Q0 698 451 B	cf. Photo
			04.2015		13.0470-2790.2	LD2790	CERAMIC PLAQ. FREIN	8U0 698 451 F , 5Q0 698 451 F , 5Q0 698 451 B	
			09.2015		13.0470-2790.2	LD2790	CERAMIC PLAQ. FREIN	8U0 698 451 F , 5Q0 698 451 F , 5Q0 698 451 B	



description

Références OE
par référence
ATE.

i
Références remplacées /
divers

VOLKSWAGEN

Modèle	Version	Date	Code	Part	Description	Références OE	Notes
CADDY IV (15-)	2,0 TDI 4motion	11.2015	13.0460-2790.2	602790	PLAQUETTES DE FREIN	8U0 698 451 F , 5Q0 698 451 B	cf. Photo
		04.2015	13.0460-2790.2	602790	PLAQUETTES DE FREIN	8U0 698 451 F , 5Q0 698 451 B	cf. Photo
		11.2015	13.0470-2790.2	LD2790	CERAMIC PLAQ. FREIN	8U0 698 451 F , 5Q0 698 451 B	
		04.2015	13.0470-2790.2	LD2790	CERAMIC PLAQ. FREIN	8U0 698 451 F , 5Q0 698 451 B	
GOLF Plus (05-14)	1,4 16V	01.2005	03.0655-0101.2	370008	PRESSURE TRANSDUCER	1K0 998 213	
		07.2005	03.0655-0101.2	370008	PRESSURE TRANSDUCER	1K0 998 213	
	1,4 FSI	03.0655-0101.2	370008	PRESSURE TRANSDUCER	1K0 998 213		
		06.2008	03.0655-0101.2	370008	PRESSURE TRANSDUCER	1K0 998 213	
		06.2007	03.0655-0101.2	370008	PRESSURE TRANSDUCER	1K0 998 213	
		05.2006	03.0655-0101.2	370008	PRESSURE TRANSDUCER	1K0 998 213	
		03.0655-0101.2	370008	PRESSURE TRANSDUCER	1K0 998 213		
		05.2005	03.0655-0101.2	370008	PRESSURE TRANSDUCER	1K0 998 213	
	1,6	01.2005	03.0655-0101.2	370008	PRESSURE TRANSDUCER	1K0 998 213	
		03.0655-0101.2	370008	PRESSURE TRANSDUCER	1K0 998 213		
	1,6 FSI	01.2005	03.0655-0101.2	370008	PRESSURE TRANSDUCER	1K0 998 213	
		03.0655-0101.2	370008	PRESSURE TRANSDUCER	1K0 998 213		
1,9 TDI	01.2005	03.0655-0101.2	370008	PRESSURE TRANSDUCER	1K0 998 213		
	05.2005	03.0655-0101.2	370008	PRESSURE TRANSDUCER	1K0 998 213		



description

Références OE
par référence
ATE.

i
Références remplacées /
divers

VOLKSWAGEN

GOLF Plus (05-14)	2,0 FSI				03.0655-0101.2	370008	PRESSURE TRANSDUCER	1K0 998 213	
			05.2005		03.0655-0101.2	370008	PRESSURE TRANSDUCER	1K0 998 213	
	2,0 TDI		05.2005		03.0655-0101.2	370008	PRESSURE TRANSDUCER	1K0 998 213	
			01.2005		03.0655-0101.2	370008	PRESSURE TRANSDUCER	1K0 998 213	
					03.0655-0101.2	370008	PRESSURE TRANSDUCER	1K0 998 213	
GOLF V (03-08)	1,4 16V		10.2003	09.2008	03.0655-0101.2	370008	PRESSURE TRANSDUCER	1K0 998 213	
	1,4 FSI		10.2003	09.2008	03.0655-0101.2	370008	PRESSURE TRANSDUCER	1K0 998 213	
	1,4 TSI		05.2006	09.2008	03.0655-0101.2	370008	PRESSURE TRANSDUCER	1K0 998 213	
			05.2007	09.2008	03.0655-0101.2	370008	PRESSURE TRANSDUCER	1K0 998 213	
			11.2005	09.2008	03.0655-0101.2	370008	PRESSURE TRANSDUCER	1K0 998 213	
	1,6 16V		01.2004	09.2008	03.0655-0101.2	370008	PRESSURE TRANSDUCER	1K0 998 213	
	1,6 FSI		10.2003	09.2008	03.0655-0101.2	370008	PRESSURE TRANSDUCER	1K0 998 213	
	1,9 TDI		05.2004	09.2008	03.0655-0101.2	370008	PRESSURE TRANSDUCER	1K0 998 213	
			10.2003	09.2008	03.0655-0101.2	370008	PRESSURE TRANSDUCER	1K0 998 213	
	1,9 TDI 4motion		08.2004	09.2008	03.0655-0101.2	370008	PRESSURE TRANSDUCER	1K0 998 213	
	2,0 FSI		10.2003	09.2008	03.0655-0101.2	370008	PRESSURE TRANSDUCER	1K0 998 213	
	2,0 FSI 4motion		08.2004	09.2008	03.0655-0101.2	370008	PRESSURE TRANSDUCER	1K0 998 213	
	2,0 SDI		01.2004	09.2008	03.0655-0101.2	370008	PRESSURE TRANSDUCER	1K0 998 213	
	2,0 TDI		11.2005	09.2008	03.0655-0101.2	370008	PRESSURE TRANSDUCER	1K0 998 213	
			10.2003	09.2008	03.0655-0101.2	370008	PRESSURE TRANSDUCER	1K0 998 213	
	2,0 TDI 4motion		08.2004	09.2008	03.0655-0101.2	370008	PRESSURE TRANSDUCER	1K0 998 213	



description

Références OE
par référence
ATE.

i
Références remplacées /
divers

VOLKSWAGEN

GOLF V Variant (07-09)	1,4 TSI		06.2007	06.2009	03.0655-0101.2	370008	PRESSURE TRANSDUCER	1K0 998 213	
			07.2008	06.2009	03.0655-0101.2	370008	PRESSURE TRANSDUCER	1K0 998 213	
			05.2007	06.2009	03.0655-0101.2	370008	PRESSURE TRANSDUCER	1K0 998 213	
	1,6		05.2007	06.2009	03.0655-0101.2	370008	PRESSURE TRANSDUCER	1K0 998 213	
	2,0 TDI		05.2007	06.2009	03.0655-0101.2	370008	PRESSURE TRANSDUCER	1K0 998 213	
JETTA V (05-10)	1,4 TSI		06.2006	10.2010	03.0655-0101.2	370008	PRESSURE TRANSDUCER	1K0 998 213	
			07.2008	10.2010	03.0655-0101.2	370008	PRESSURE TRANSDUCER	1K0 998 213	
			05.2007	10.2010	03.0655-0101.2	370008	PRESSURE TRANSDUCER	1K0 998 213	
	1,6 FSI		08.2005	10.2010	03.0655-0101.2	370008	PRESSURE TRANSDUCER	1K0 998 213	
	1,6 i 16V		08.2005	10.2010	03.0655-0101.2	370008	PRESSURE TRANSDUCER	1K0 998 213	
	1,6 TDI		06.2009	10.2010	03.0655-0101.2	370008	PRESSURE TRANSDUCER	1K0 998 213	
	1,9 TDI		08.2005	10.2010	03.0655-0101.2	370008	PRESSURE TRANSDUCER	1K0 998 213	
	2,0 FSI		08.2005	10.2010	03.0655-0101.2	370008	PRESSURE TRANSDUCER	1K0 998 213	
	2,0 TDI		08.2005	10.2010	03.0655-0101.2	370008	PRESSURE TRANSDUCER	1K0 998 213	
			09.2005	10.2010	03.0655-0101.2	370008	PRESSURE TRANSDUCER	1K0 998 213	
			06.2006	10.2010	03.0655-0101.2	370008	PRESSURE TRANSDUCER	1K0 998 213	
	2,0 TFSI		10.2005	10.2010	03.0655-0101.2	370008	PRESSURE TRANSDUCER	1K0 998 213	
	2,5 FSI		07.2008	10.2010	03.0655-0101.2	370008	PRESSURE TRANSDUCER	1K0 998 213	
PASSAT CC (11-)	3,6 V6 4motion		11.2011		03.0655-0101.2	370008	PRESSURE TRANSDUCER	1K0 998 213	
SCIROCCO (08-)	1,4 TSI		11.2013		03.0655-0101.2	370008	PRESSURE TRANSDUCER	1K0 998 213	
			09.2008		03.0655-0101.2	370008	PRESSURE TRANSDUCER	1K0 998 213	



description

Références OE
par référence
ATE.

i
Références remplacées /
divers

VOLKSWAGEN

SCIROCCO (08-)	1,4 TSI		08.2008		03.0655-0101.2	370008	PRESSURE TRANSDUCER	1K0 998 213	
	2,0 R		11.2009		03.0655-0101.2	370008	PRESSURE TRANSDUCER	1K0 998 213	
			08.2014		03.0655-0101.2	370008	PRESSURE TRANSDUCER	1K0 998 213	
	2,0 TDI		11.2013		03.0655-0101.2	370008	PRESSURE TRANSDUCER	1K0 998 213	
			10.2008		03.0655-0101.2	370008	PRESSURE TRANSDUCER	1K0 998 213	
			05.2009		03.0655-0101.2	370008	PRESSURE TRANSDUCER	1K0 998 213	
			01.2013		03.0655-0101.2	370008	PRESSURE TRANSDUCER	1K0 998 213	
	2,0 TSI		08.2008		03.0655-0101.2	370008	PRESSURE TRANSDUCER	1K0 998 213	
			11.2009		03.0655-0101.2	370008	PRESSURE TRANSDUCER	1K0 998 213	
			11.2013		03.0655-0101.2	370008	PRESSURE TRANSDUCER	1K0 998 213	
SHARAN II (10-)	1,4 TSI		04.2015		13.0460-2790.2	602790	PLAQUETTES DE FREIN	8U0 698 451 F , 5Q0 698 451 F , 5Q0 698 451 B	cf. Photo
			04.2015		13.0470-2790.2	LD2790	CERAMIC PLAQ. FREIN	8U0 698 451 F , 5Q0 698 451 F , 5Q0 698 451 B	
	2,0 TDI		04.2015		13.0460-2790.2	602790	PLAQUETTES DE FREIN	8U0 698 451 F , 5Q0 698 451 F , 5Q0 698 451 B	cf. Photo
			04.2015		13.0470-2790.2	LD2790	CERAMIC PLAQ. FREIN	8U0 698 451 F , 5Q0 698 451 F , 5Q0 698 451 B	
	2,0 TDI 4motion		05.2016		13.0460-2790.2	602790	PLAQUETTES DE FREIN	8U0 698 451 F , 5Q0 698 451 F , 5Q0 698 451 B	cf. Photo
			04.2015		13.0460-2790.2	602790	PLAQUETTES DE FREIN	8U0 698 451 F , 5Q0 698 451 F , 5Q0 698 451 B	cf. Photo
			05.2016		13.0470-2790.2	LD2790	CERAMIC PLAQ. FREIN	8U0 698 451 F , 5Q0 698 451 F , 5Q0 698 451 B	



description

Références OE
par référence
ATE.

i
Références remplacées /
divers

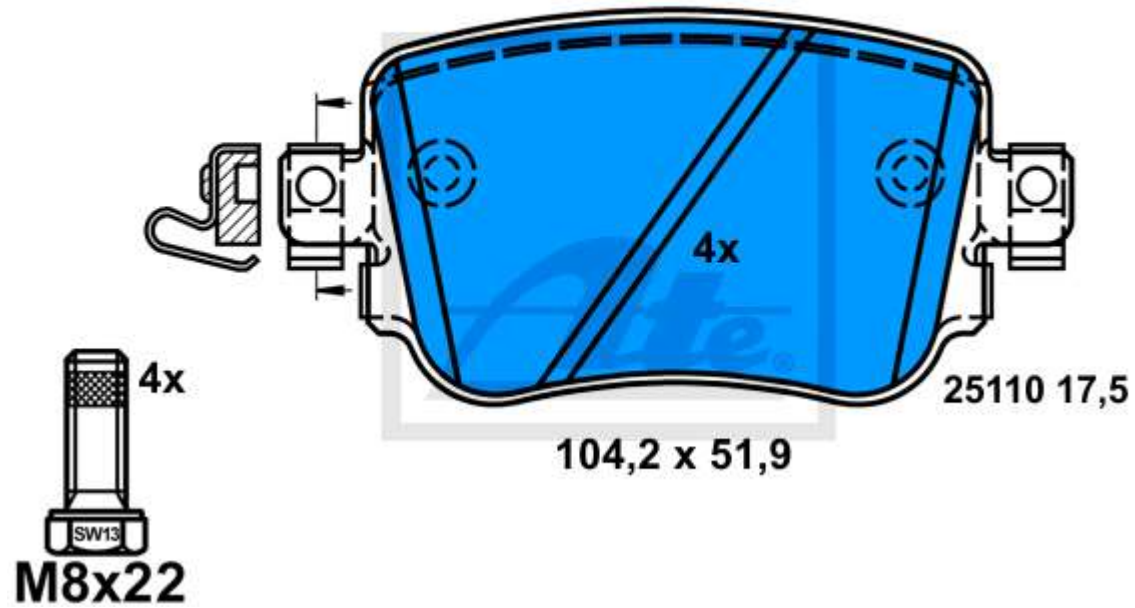
VOLKSWAGEN

Modèle	Moteur	Date	Code	ATE	Description	Références OE	Notes
SHARAN II (10-)	2,0 TDI 4motion	04.2015	13.0470-2790.2	LD2790	CERAMIC PLAQ. FREIN	8U0 698 451 F, 5Q0 698 451 F, 5Q0 698 451 B	
	2,0 TSI	04.2015	13.0460-2790.2	602790	PLAQUETTES DE FREIN	8U0 698 451 F, 5Q0 698 451 F, 5Q0 698 451 B	cf. Photo
		04.2015	13.0470-2790.2	LD2790	CERAMIC PLAQ. FREIN	8U0 698 451 F, 5Q0 698 451 F, 5Q0 698 451 B	
TOURAN I (03-15)	1,2 TSI	05.2010	03.0655-0101.2	370008	PRESSURE TRANSDUCER	1K0 998 213	
	1,4 TSI	11.2006	03.0655-0101.2	370008	PRESSURE TRANSDUCER	1K0 998 213	
		09.2006	03.0655-0101.2	370008	PRESSURE TRANSDUCER	1K0 998 213	
	1,4 TSI EcoFuel	05.2009	03.0655-0101.2	370008	PRESSURE TRANSDUCER	1K0 998 213	
	1,6	07.2003	03.0655-0101.2	370008	PRESSURE TRANSDUCER	1K0 998 213	
	1,6 FSI	02.2003	03.0655-0101.2	370008	PRESSURE TRANSDUCER	1K0 998 213	
	1,6 TDI	05.2010	03.0655-0101.2	370008	PRESSURE TRANSDUCER	1K0 998 213	
	1,9 TDI	02.2003	03.0655-0101.2	370008	PRESSURE TRANSDUCER	1K0 998 213	
		08.2003	03.0655-0101.2	370008	PRESSURE TRANSDUCER	1K0 998 213	
		11.2004	03.0655-0101.2	370008	PRESSURE TRANSDUCER	1K0 998 213	
	2,0 Eco Fuel	02.2006	03.0655-0101.2	370008	PRESSURE TRANSDUCER	1K0 998 213	
	2,0 FSI	10.2003	03.0655-0101.2	370008	PRESSURE TRANSDUCER	1K0 998 213	
		10.2004	03.0655-0101.2	370008	PRESSURE TRANSDUCER	1K0 998 213	
	2,0 TDI	08.2003	03.0655-0101.2	370008	PRESSURE TRANSDUCER	1K0 998 213	
		02.2003	03.0655-0101.2	370008	PRESSURE TRANSDUCER	1K0 998 213	
		02.2006	03.0655-0101.2	370008	PRESSURE TRANSDUCER	1K0 998 213	

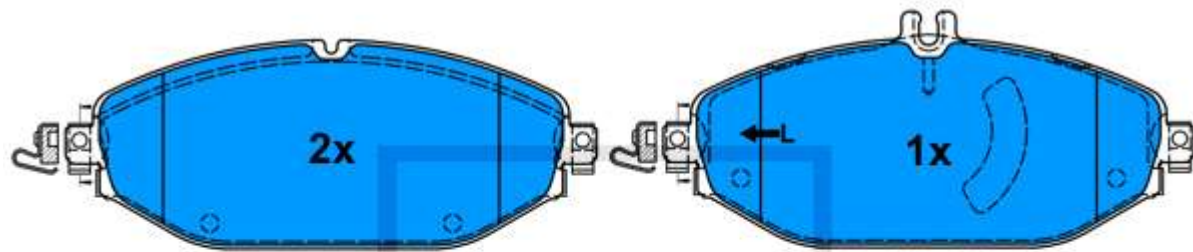
13.0460-2790.2 602790

Applications:

AUDI A1 / A1 Sportback (10-)
SEAT ALHAMBRA II (10-)
VOLKSWAGEN CADDY IV (15-)
SEAT LEON III (5F) / SC / ST (12-)
SEAT LEON III (5F) ST X-Perience (14-)
SKODA OCTAVIA III (5E) (12-)
AUDI Q3 (11-)
VOLKSWAGEN SHARAN II (10-)



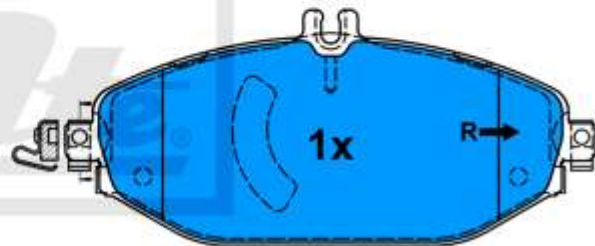
13.0460-2610.2 602610



22076 19,6

175,0 x 69,0

22097 19,6



22097 19,6

175,0 x 77,9

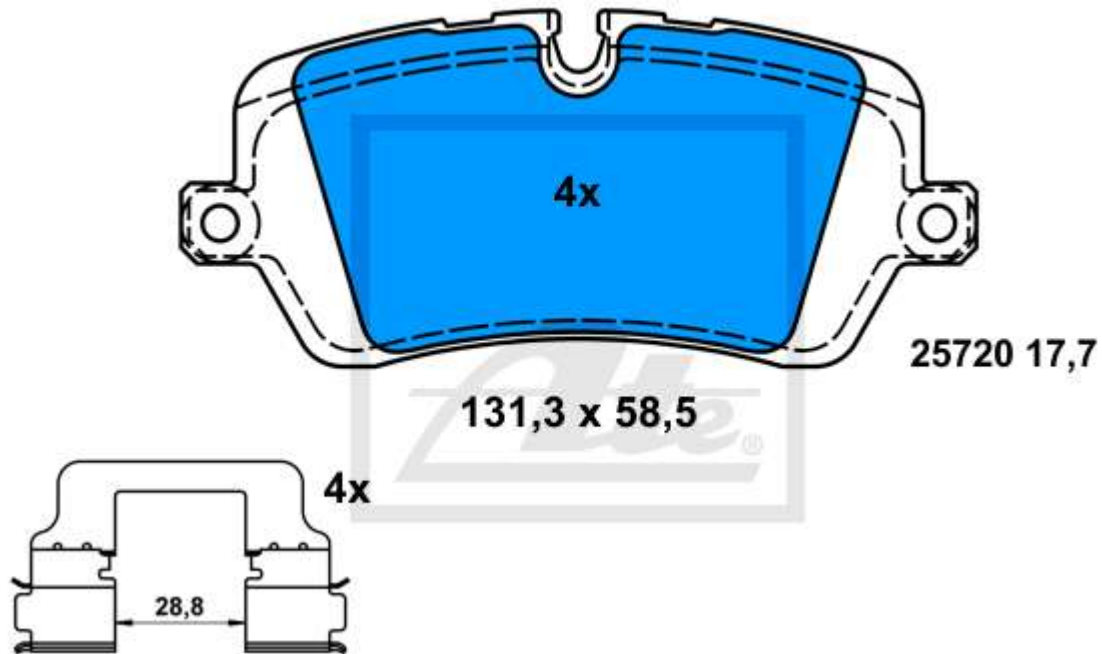
Applications:

- MERCEDES BENZ C-Klasse (A205) Cabrio (16-)
- MERCEDES BENZ C-Klasse (C205) Coupe (15-)
- MERCEDES BENZ C-Klasse (S205) Kombi (14-)
- MERCEDES BENZ C-Klasse (W205) Limousine (14-)
- MERCEDES BENZ E-Klasse (S213) Kombi (16-)
- MERCEDES BENZ E-Klasse (W213) Limousine (16-)

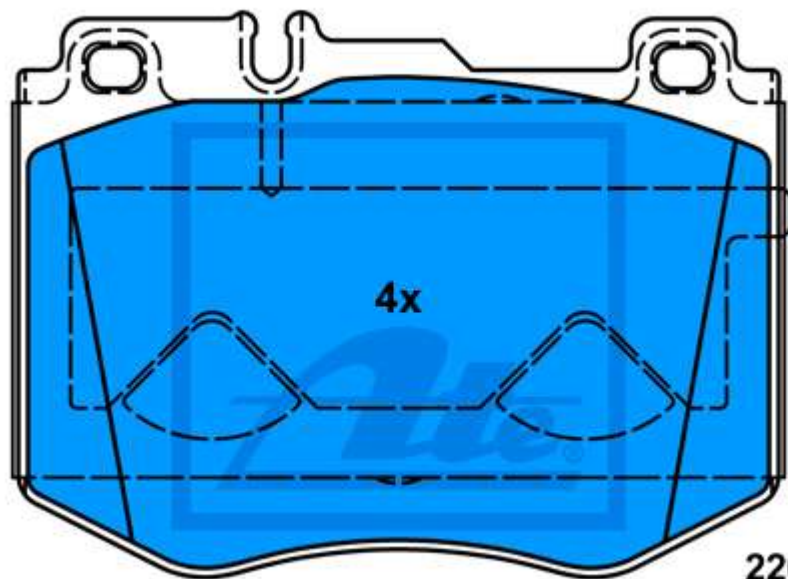
13.0460-2604.2 602604

Applications:

LAND ROVER RANGE ROVER IV (LG) (12-)
LAND ROVER RANGE ROVER SPORT (LW) (13-)



13.0460-4883.2 604883



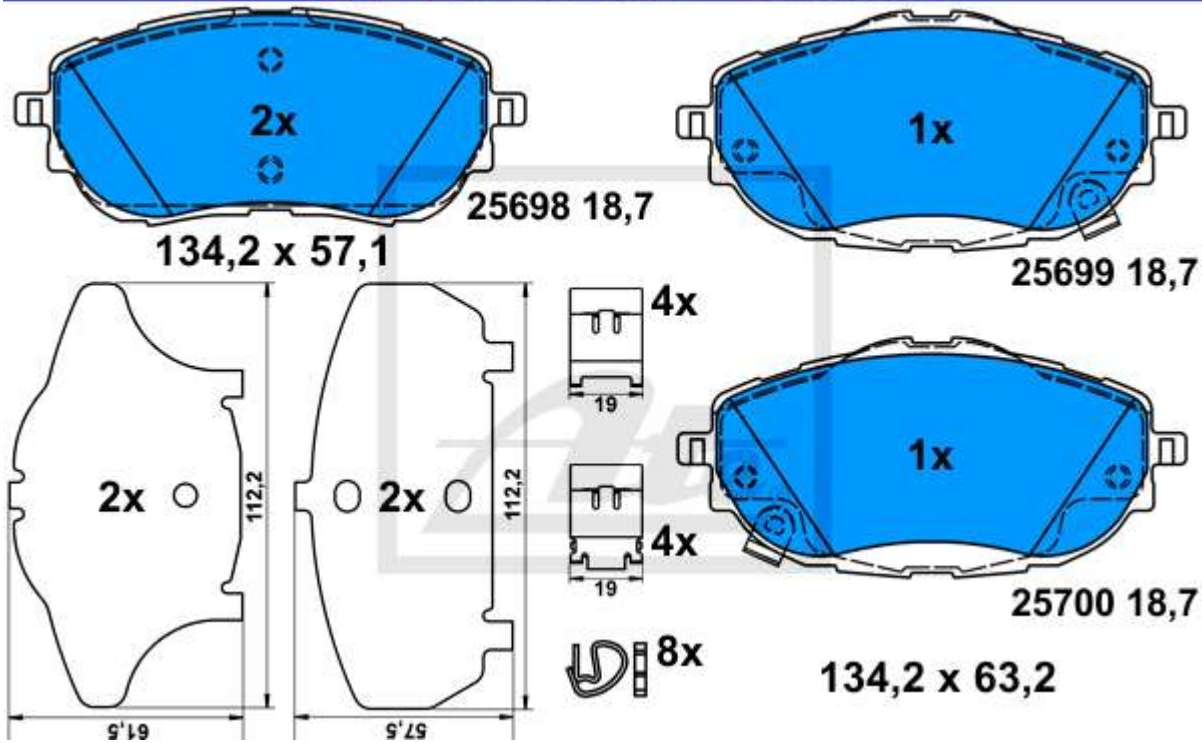
22061 18,7

127,5 x 92,1

Applications:

- MERCEDES BENZ C-Klasse (A205) Cabrio (16-)
- MERCEDES BENZ C-Klasse (C205) Coupe (15-)
- MERCEDES BENZ C-Klasse (S205) Kombi (14-)
- MERCEDES BENZ C-Klasse (W205) Limousine (14-)
- MERCEDES BENZ E-Klasse (S213) Kombi (16-)
- MERCEDES BENZ E-Klasse (W213) Limousine (16-)
- MERCEDES BENZ GLC-Klasse (C253) Coupe (16-)
- MERCEDES BENZ GLC-Klasse (X253) (15-)

13.0460-3868.2 603868



Applications:

- TOYOTA AURIS (12-)
- TOYOTA AURIS Touring Sports (13-)
- TOYOTA COROLLA (13-)