



New partnumbers on stock

according to ATE pn.

04/2016





					OE numbers per ATE pn.		e.g. replaced pn. / miscellaneous
--	--	--	--	--	------------------------	--	-----------------------------------



BAH - Drum brake shoes rear

03.0137-9317.2	669317	RENAULT	THALIA II / SYMBOL (LU_) (08-)	1,2 16V		10.2012		44 02 654 40R	
		RENAULT	THALIA II / SYMBOL (LU_) (08-)	1,5 dCi		10.2012		44 02 654 40R	
		RENAULT	THALIA II / SYMBOL (LU_) (08-)	1,6 16V		10.2012		44 02 654 40R	
		RENAULT	TWINGO II (CN0_) (07-14)	1,2		10.2012	07.2014	44 02 654 40R	
		RENAULT	TWINGO II (CN0_) (07-14)	1,2 16V		10.2012	07.2014	44 02 654 40R	
		RENAULT	TWINGO II (CN0_) (07-14)	1,2 TCe 100		10.2012	07.2014	44 02 654 40R	
		RENAULT	TWINGO II (CN0_) (07-14)	1,2 Turbo		10.2012	07.2014	44 02 654 40R	
		RENAULT	TWINGO II (CN0_) (07-14)	1,5 dCi		10.2012	07.2014	44 02 654 40R	
		RENAULT	TWINGO II (CN0_) (07-14)	1,5 dCi 75		10.2012	07.2014	44 02 654 40R	
		RENAULT	TWINGO II (CN0_) (07-14)	1,5 dCi 90		10.2012	07.2014	44 02 654 40R	



BSH - Brake hose rear

24.5239-0180.3	331464	RENAULT	KANGOO Be Bop (KW0_) (09-10)	1,5 dCi	RL	06.2009	09.2009	46 21 030 97R	
		RENAULT	KANGOO Be Bop (KW0_) (09-10)	1,6 16V	RL	10.2009	12.2010	46 21 030 97R	
		RENAULT	KANGOO Be Bop (KW0_) (09-10)		RL	02.2009	09.2009	46 21 030 97R	
		RENAULT	KANGOO Be Bop (KW0_) (09-10)	1,5 dCi	RL	09.2010	12.2010	46 21 030 97R	
		RENAULT	KANGOO Be Bop (KW0_) (09-10)		RL	02.2009	09.2009	46 21 030 97R	
		RENAULT	KANGOO Be Bop (KW0_) (09-10)		RL	10.2009	12.2010	46 21 030 97R	
		RENAULT	KANGOO Express/Rapid (FW_) (08-)	1,5 dCi 90	RL	10.2009	03.2011	46 21 030 97R	



					OE numbers per ATE pn.		e.g. replaced pn. / miscellaneous
--	--	--	--	--	-------------------------------	--	--



BSH - Brake hose rear

24.5239-0180.3	331464	RENAULT	KANGOO Express/Rapid (FW_) (08-)	1,5 dCi	RL	10.2009	03.2011	46 21 030 97R	
		RENAULT	KANGOO Express/Rapid (FW_) (08-)	1,6 16V LPG	RL	10.2009	03.2011	46 21 030 97R	
		RENAULT	KANGOO Express/Rapid (FW_) (08-)		RL	04.2011		46 21 030 97R	
		RENAULT	KANGOO Express/Rapid (FW_) (08-)	1,6 16V	RL	02.2008	09.2009	46 21 030 97R	
		RENAULT	KANGOO Express/Rapid (FW_) (08-)		RL	10.2009	03.2011	46 21 030 97R	
		RENAULT	KANGOO Express/Rapid (FW_) (08-)		RL	04.2011		46 21 030 97R	
		RENAULT	KANGOO Express/Rapid (FW_) (08-)	1,6	RL	02.2008	09.2009	46 21 030 97R	
		RENAULT	KANGOO Express/Rapid (FW_) (08-)		RL	10.2009	03.2011	46 21 030 97R	
		RENAULT	KANGOO Express/Rapid (FW_) (08-)		RL	04.2011		46 21 030 97R	
		RENAULT	KANGOO Express/Rapid (FW_) (08-)	1,5 dCi 90	RL	06.2009	09.2009	46 21 030 97R	
		RENAULT	KANGOO Express/Rapid (FW_) (08-)		RL	04.2011		46 21 030 97R	
		RENAULT	KANGOO Express/Rapid (FW_) (08-)	1,5 dCi 85	RL	02.2008	09.2009	46 21 030 97R	
		RENAULT	KANGOO Express/Rapid (FW_) (08-)		RL	10.2009	03.2011	46 21 030 97R	
		RENAULT	KANGOO Express/Rapid (FW_) (08-)		RL	04.2011		46 21 030 97R	
		RENAULT	KANGOO Express/Rapid (FW_) (08-)	1,5 dCi 75	RL	09.2010	03.2011	46 21 030 97R	
		RENAULT	KANGOO Express/Rapid (FW_) (08-)		RL	04.2011		46 21 030 97R	
		RENAULT	KANGOO Express/Rapid (FW_) (08-)	1,5 dCi 110	RL	09.2010	03.2011	46 21 030 97R	
		RENAULT	KANGOO Express/Rapid (FW_) (08-)	1,6 16V LPG	RL	02.2008	09.2009	46 21 030 97R	
		RENAULT	KANGOO Express/Rapid (FW_) (08-)	1,5 dCi 110	RL	04.2011		46 21 030 97R	
		RENAULT	KANGOO Express/Rapid (FW_) (08-)	1,5 dCi	RL	02.2008	09.2009	46 21 030 97R	



					OE numbers per ATE pn.		e.g. replaced pn. / miscellaneous
--	--	--	--	--	------------------------	--	-----------------------------------



BSH - Brake hose rear

24.5239-0180.3	331464	RENAULT	KANGOO Express/Rapid (FW_) (08-)	1,2 TCe 115	RL	05.2013		46 21 030 97R	
		RENAULT	KANGOO Express/Rapid (FW_) (08-)	1,5 dCi 110	RL	09.2013		46 21 030 97R	
		RENAULT	KANGOO Express/Rapid (FW_) (08-)	Z,E,	RL	10.2011		46 21 030 97R	
		RENAULT	KANGOO Express/Rapid (FW_) (08-)	1,5 dCi	RL	04.2011		46 21 030 97R	
		RENAULT	KANGOO II (KW_) (08-)	1,6 16V	RL	04.2011		46 21 030 97R	
		RENAULT	KANGOO II (KW_) (08-)	Z,E,	RL	10.2011		46 21 030 97R	
		RENAULT	KANGOO II (KW_) (08-)	1,6 16V Hi-Flex	RL	02.2008	09.2009	46 21 030 97R	
		RENAULT	KANGOO II (KW_) (08-)		RL	10.2009	03.2011	46 21 030 97R	
		RENAULT	KANGOO II (KW_) (08-)		RL	04.2011		46 21 030 97R	
		RENAULT	KANGOO II (KW_) (08-)	1,6 16V	RL	10.2009	03.2011	46 21 030 97R	
		RENAULT	KANGOO II (KW_) (08-)	1,6	RL	02.2008	09.2009	46 21 030 97R	
		RENAULT	KANGOO II (KW_) (08-)		RL	10.2009	03.2011	46 21 030 97R	
		RENAULT	KANGOO II (KW_) (08-)	1,5 dCi	RL	02.2008	09.2009	46 21 030 97R	
		RENAULT	KANGOO II (KW_) (08-)	1,2 TCe 115	RL	05.2013		46 21 030 97R	
		RENAULT	KANGOO II (KW_) (08-)	1,5 dCi	RL	04.2011		46 21 030 97R	
		RENAULT	KANGOO II (KW_) (08-)	1,6 16V	RL	02.2008	09.2009	46 21 030 97R	
		RENAULT	KANGOO II (KW_) (08-)	1,5 dCi	RL	10.2009	03.2011	46 21 030 97R	
		RENAULT	KANGOO II (KW_) (08-)	1,6	RL	04.2011		46 21 030 97R	
		RENAULT	KANGOO II (KW_) (08-)	1,5 dCi 110	RL	03.2013		46 21 030 97R	
		RENAULT	KANGOO II (KW_) (08-)		RL	04.2011		46 21 030 97R	



					OE numbers per ATE pn.		e.g. replaced pn. / miscellaneous
--	--	--	--	--	-------------------------------	--	--



BSH - Brake hose rear

24.5239-0180.3	331464	RENAULT	KANGOO II (KW_) (08-)	1,5 dCi 110	RL	09.2010	03.2011	46 21 030 97R	
		RENAULT	KANGOO II (KW_) (08-)	1,5 dCi 75	RL	11.2012		46 21 030 97R	
		RENAULT	KANGOO II (KW_) (08-)	1,5 dCi 90	RL	11.2012		46 21 030 97R	
24.5279-0180.3	331465	RENAULT	KANGOO Be Bop (KW0_) (09-10)	1,5 dCi	RR	10.2009	12.2010	46 21 076 32R	
		RENAULT	KANGOO Be Bop (KW0_) (09-10)	1,6 16V	RR	10.2009	12.2010	46 21 076 32R	
		RENAULT	KANGOO Be Bop (KW0_) (09-10)	1,5 dCi	RR	09.2010	12.2010	46 21 076 32R	
		RENAULT	KANGOO Express/Rapid (FW_) (08-)	1,5 dCi 85	RR	10.2009	03.2011	46 21 076 32R	
		RENAULT	KANGOO Express/Rapid (FW_) (08-)	1,5 dCi 75	RR	09.2010	03.2011	46 21 076 32R	
		RENAULT	KANGOO Express/Rapid (FW_) (08-)	1,6 16V LPG	RR	10.2009	03.2011	46 21 076 32R	
		RENAULT	KANGOO Express/Rapid (FW_) (08-)	1,6 16V	RR	10.2009	03.2011	46 21 076 32R	
		RENAULT	KANGOO Express/Rapid (FW_) (08-)	1,5 dCi	RR	10.2009	03.2011	46 21 076 32R	
		RENAULT	KANGOO Express/Rapid (FW_) (08-)	1,5 dCi 110	RR	09.2010	03.2011	46 21 076 32R	
		RENAULT	KANGOO Express/Rapid (FW_) (08-)	1,6	RR	10.2009	03.2011	46 21 076 32R	
		RENAULT	KANGOO Express/Rapid (FW_) (08-)	1,5 dCi 90	RR	10.2009	03.2011	46 21 076 32R	
		RENAULT	KANGOO II (KW_) (08-)	1,6 16V Hi-Flex	RR	10.2009	03.2011	46 21 076 32R	
		RENAULT	KANGOO II (KW_) (08-)	1,6 16V	RR	10.2009	03.2011	46 21 076 32R	
		RENAULT	KANGOO II (KW_) (08-)	1,6	RR	10.2009	03.2011	46 21 076 32R	
		RENAULT	KANGOO II (KW_) (08-)	1,5 dCi 110	RR	09.2010	03.2011	46 21 076 32R	
		RENAULT	KANGOO II (KW_) (08-)	1,5 dCi	RR	10.2009	03.2011	46 21 076 32R	



					OE numbers per ATE pn.	 e.g. replaced pn. / miscellaneous
--	--	--	--	--	-------------------------------	---------------------------------------



HBZ - Master cylinder

03.2125-0332.3	010952	FORD	GALAXY I (95-06)	1,9 TDI	02.2003	04.2006	7M4 611 019 A , 7M0 611 019 A , 7M2 611 019 A , 3M21-2140-BA , 1750508 , 98VW-2140-CA , 98VW-2140-AA , 1047626	03.2125-0343.3
		FORD	GALAXY I (95-06)		09.1997	03.2000	7M4 611 019 A , 7M0 611 019 A , 7M2 611 019 A , 3M21-2140-BA , 1750508 , 98VW-2140-CA , 98VW-2140-AA , 1047626	03.2125-0343.3
		FORD	GALAXY I (95-06)	2,0 i	04.2000	04.2006	7M4 611 019 A , 7M0 611 019 A , 7M2 611 019 A , 3M21-2140-BA , 1750508 , 98VW-2140-CA , 98VW-2140-AA , 1047626	03.2125-0343.3
		FORD	GALAXY I (95-06)		09.1997	03.2000	7M4 611 019 A , 7M0 611 019 A , 7M2 611 019 A , 3M21-2140-BA , 1750508 , 98VW-2140-CA , 98VW-2140-AA , 1047626	03.2125-0343.3
		FORD	GALAXY I (95-06)	2,3 i 16V	04.2000	04.2006	7M4 611 019 A , 7M0 611 019 A , 7M2 611 019 A , 3M21-2140-BA , 1750508 , 98VW-2140-CA , 98VW-2140-AA , 1047626	03.2125-0343.3
		FORD	GALAXY I (95-06)	2,8 i V6	09.1997	03.2000	7M4 611 019 A , 7M0 611 019 A , 7M2 611 019 A , 3M21-2140-BA , 1750508 , 98VW-2140-CA , 98VW-2140-AA , 1047626	03.2125-0343.3
		FORD	GALAXY I (95-06)		04.2000	04.2006	7M4 611 019 A , 7M0 611 019 A , 7M2 611 019 A , 3M21-2140-BA , 1750508 , 98VW-2140-CA , 98VW-2140-AA , 1047626	03.2125-0343.3



					OE numbers per ATE pn.	 e.g. replaced pn. / miscellaneous
--	--	--	--	--	-------------------------------	---------------------------------------



HBZ - Master cylinder

03.2125-0332.3	010952	FORD	GALAXY I (95-06)	2,3 i 16V	09.1997	03.2000	7M4 611 019 A , 7M0 611 019 A , 7M2 611 019 A , 3M21-2140-BA , 1750508 , 98VW-2140-CA , 98VW-2140-AA , 1047626	03.2125-0343.3
		FORD	GALAXY I (95-06)	1,9 TDI	04.2000	04.2006	7M4 611 019 A , 7M0 611 019 A , 7M2 611 019 A , 3M21-2140-BA , 1750508 , 98VW-2140-CA , 98VW-2140-AA , 1047626	03.2125-0343.3
		FORD	GALAXY I (95-06)		05.2005	04.2006	7M4 611 019 A , 7M0 611 019 A , 7M2 611 019 A , 3M21-2140-BA , 1750508 , 98VW-2140-CA , 98VW-2140-AA , 1047626	03.2125-0343.3
		FORD	GALAXY I (95-06)		10.1997	03.2000	7M4 611 019 A , 7M0 611 019 A , 7M2 611 019 A , 3M21-2140-BA , 1750508 , 98VW-2140-CA , 98VW-2140-AA , 1047626	03.2125-0343.3



KGZ - Clutch cylinder

24.2415-1715.3	030137	PEUGEOT	207 CC (07-15)	1,6 16V	02.2007		2182 G9 , 2182 55	
		PEUGEOT	207 Limousine (06-12)	1,4	02.2006		2182 G9 , 2182 55	
		PEUGEOT	207 Limousine (06-12)		09.2007		2182 G9 , 2182 55	
		PEUGEOT	207 Limousine (06-12)	1,4 16V	02.2006		2182 G9 , 2182 55	
		PEUGEOT	207 Limousine (06-12)	1,4 16V VTi	08.2007		2182 G9 , 2182 55	



					OE numbers per ATE pn.		e.g. replaced pn. / miscellaneous
--	--	--	--	--	------------------------	--	-----------------------------------



KGZ - Clutch cylinder

24.2415-1715.3	030137	PEUGEOT	207 Limousine (06-12)	1,4 HDi	02.2006		2182 G9 , 2182 55	
		PEUGEOT	207 Limousine (06-12)	1,6 16V	02.2006		2182 G9 , 2182 55	
		PEUGEOT	207 Limousine (06-12)	1,6 16V VTi	02.2007		2182 G9 , 2182 55	
		PEUGEOT	207 SW (07-13)	1,4 i 16V	06.2007		2182 G9 , 2182 55	
		PEUGEOT	207 SW (07-13)	1,6 i 16V	06.2007		2182 G9 , 2182 55	
		PEUGEOT	207 SW (07-13)	1,4 i	06.2007		2182 G9 , 2182 55	
24.2415-1716.3	030138	TOYOTA	YARIS (06-11)	1,0 VVT-i	01.2006	08.2011	31420-0D100	
		TOYOTA	YARIS (06-11)	1,0 GPL	01.2006	08.2011	31420-0D100	
		TOYOTA	YARIS (11-)	1,0 VVTi	09.2011		31420-0D100	
24.2412-1701.3	030139	RENAULT	KANGOO Express/Rapid (FW_) (08-)	1,6 16V LPG	02.2008		82 00 492 742	
		RENAULT	KANGOO Express/Rapid (FW_) (08-)	1,5 dCi 85	02.2008		82 00 492 742	
		RENAULT	KANGOO Express/Rapid (FW_) (08-)	1,5 dCi 90	06.2009		82 00 492 742	
		RENAULT	KANGOO Express/Rapid (FW_) (08-)	1,6 16V	02.2008		82 00 492 742	
		RENAULT	KANGOO Express/Rapid (FW_) (08-)	1,6	02.2008		82 00 492 742	
		RENAULT	KANGOO Express/Rapid (FW_) (08-)	1,5 dCi	02.2008		82 00 492 742	
		RENAULT	KANGOO II (KW_) (08-)	1,5 dCi 90	11.2012		82 00 492 742	
		RENAULT	KANGOO II (KW_) (08-)	1,6 16V Hi-Flex	02.2008		82 00 492 742	
		RENAULT	KANGOO II (KW_) (08-)	1,6	02.2008		82 00 492 742	
		RENAULT	KANGOO II (KW_) (08-)	1,5 dCi 75	11.2012		82 00 492 742	
		RENAULT	KANGOO II (KW_) (08-)	1,5 dCi 110	09.2010		82 00 492 742	



					OE numbers per ATE pn.		e.g. replaced pn. / miscellaneous
--	--	--	--	--	------------------------	--	-----------------------------------



KGZ - Clutch cylinder

24.2412-1701.3	030139	RENAULT	KANGOO II (KW_) (08-)	1,5 dCi 110		03.2013		82 00 492 742	
		RENAULT	KANGOO II (KW_) (08-)	1,5 dCi		02.2008		82 00 492 742	
		RENAULT	KANGOO II (KW_) (08-)	1,2 TCe 115		05.2013		82 00 492 742	
		RENAULT	KANGOO II (KW_) (08-)	1,6 16V		02.2008		82 00 492 742	
24.2415-1717.3	030140	PEUGEOT	207 CC (07-15)	1,6 16V Turbo				2182 H4 , 2182 F9	
		PEUGEOT	207 CC (07-15)	1,6 HDi				2182 H4 , 2182 F9	
		PEUGEOT	207 Limousine (06-12)	1,6 Turbo Le Mans				2182 H4 , 2182 F9	
		PEUGEOT	207 Limousine (06-12)	1,6 16V RC			06.2012	2182 H4 , 2182 F9	
		PEUGEOT	207 Limousine (06-12)	1,6 HDi				2182 H4 , 2182 F9	
		PEUGEOT	207 Limousine (06-12)				06.2012	2182 H4 , 2182 F9	
		PEUGEOT	207 Limousine (06-12)	1,6 16V Turbo				2182 H4 , 2182 F9	
		PEUGEOT	207 SW (07-13)	1,6 16V RC			07.2013	2182 H4 , 2182 F9	
		PEUGEOT	207 SW (07-13)	1,6 16V Turbo				2182 H4 , 2182 F9	
		PEUGEOT	207 SW (07-13)	1,6 HDi				2182 H4 , 2182 F9	
		PEUGEOT	207 SW (07-13)	1,6 HDi FAP 110			07.2013	2182 H4 , 2182 F9	
		PEUGEOT	207 SW (07-13)	1,6 HDi FAP 90			07.2013	2182 H4 , 2182 F9	
		CITROEN	C3 II (09-)	1,6 VTi 120			09.2009	2182 H4 , 2182 F9	
		CITROEN	C3 II (09-)	1,6 HDi 110			09.2009	2182 H4 , 2182 F9	
		CITROEN	C3 PICASSO (09-)				05.2010	2182 H4 , 2182 F9	
		CITROEN	C3 PICASSO (09-)	1,6 HDi 115			11.2012	2182 H4 , 2182 F9	



					OE numbers per ATE pn.		e.g. replaced pn. / miscellaneous
--	--	--	--	--	------------------------	--	-----------------------------------



KGZ - Clutch cylinder

24.2415-1717.3	030140	CITROEN	C3 PICASSO (09-)	1,6 HDi		02.2009		2182 H4 , 2182 F9	
		CITROEN	DS3 (09-)	1,2 VTi 110		10.2014		2182 H4 , 2182 F9	
		CITROEN	DS3 (09-)	1,6 VTi 120		04.2010		2182 H4 , 2182 F9	
		CITROEN	DS3 (09-)	1,6 Racing		02.2011		2182 H4 , 2182 F9	
		CITROEN	DS3 (09-)	1,6 HDi 90		11.2009		2182 H4 , 2182 F9	
		CITROEN	DS3 (09-)	1,6 THP 150		04.2010		2182 H4 , 2182 F9	
		CITROEN	DS3 (09-)	1,4 VTi 95		04.2010		2182 H4 , 2182 F9	
		CITROEN	DS3 (09-)	1,6 HDi 110		11.2009		2182 H4 , 2182 F9	



KNZ - Slave cylinder

24.2519-1707.3	040100	PEUGEOT	207 CC (07-15)	1,6 16V		02.2007		2182 C6 , 2182 60	
		PEUGEOT	207 Limousine (06-12)	1,4		02.2006		2182 C6 , 2182 60	
		PEUGEOT	207 Limousine (06-12)			09.2007		2182 C6 , 2182 60	
		PEUGEOT	207 Limousine (06-12)	1,4 16V		02.2006		2182 C6 , 2182 60	
		PEUGEOT	207 Limousine (06-12)	1,4 16V VTi		08.2007		2182 C6 , 2182 60	
		PEUGEOT	207 Limousine (06-12)	1,4 HDi		02.2006		2182 C6 , 2182 60	
		PEUGEOT	207 Limousine (06-12)	1,6 16V		02.2006		2182 C6 , 2182 60	
		PEUGEOT	207 Limousine (06-12)	1,6 16V VTi		02.2007		2182 C6 , 2182 60	
		PEUGEOT	207 SW (07-13)	1,4 i		06.2007		2182 C6 , 2182 60	



					OE numbers per ATE pn.		e.g. replaced pn. / miscellaneous
--	--	--	--	--	------------------------	--	-----------------------------------



KNZ - Slave cylinder

24.2519-1707.3	040100	PEUGEOT	207 SW (07-13)	1,4 i 16V		06.2007		2182 C6 , 2182 60	
		PEUGEOT	207 SW (07-13)	1,6 i 16V		06.2007		2182 C6 , 2182 60	
24.2518-1703.3	040101	PEUGEOT	2008 (13-)	1,6 VTi 120		03.2013		2182 E1	
		PEUGEOT	2008 (13-)	1,2 THP 110		01.2015		2182 E1	
		PEUGEOT	2008 (13-)	1,2 THP 130		01.2015		2182 E1	
		PEUGEOT	2008 (13-)	1,2 VTi 82		03.2013		2182 E1	
		PEUGEOT	2008 (13-)	1,4 HDi 68		03.2013		2182 E1	
		PEUGEOT	2008 (13-)	1,6 BlueHDi 100		01.2015		2182 E1	
		PEUGEOT	2008 (13-)	1,6 BlueHDi 75		01.2015		2182 E1	
		PEUGEOT	2008 (13-)	1,6 e-HDi 92		03.2013		2182 E1	
		PEUGEOT	2008 (13-)	1,6 e-HDi 115		03.2013		2182 E1	
		PEUGEOT	207 CC (07-15)	1,6 16V Turbo				2182 E1	
		PEUGEOT	207 CC (07-15)	1,6 HDi				2182 E1	
		PEUGEOT	207 Limousine (06-12)	1,6 Turbo Le Mans			06.2012	2182 E1	
		PEUGEOT	207 Limousine (06-12)	1,6 16V RC			06.2012	2182 E1	
		PEUGEOT	207 Limousine (06-12)	1,6 16V Turbo			06.2012	2182 E1	
		PEUGEOT	207 Limousine (06-12)	1,6 HDi			06.2012	2182 E1	
		PEUGEOT	207 SW (07-13)	1,6 HDi FAP 110			07.2013	2182 E1	
		PEUGEOT	207 SW (07-13)	1,6 HDi FAP 90			07.2013	2182 E1	
		PEUGEOT	207 SW (07-13)	1,6 HDi			07.2013	2182 E1	



					OE numbers per ATE pn.		e.g. replaced pn. / miscellaneous
--	--	--	--	--	------------------------	--	-----------------------------------



KNZ - Slave cylinder

24.2518-1703.3	040101	PEUGEOT	207 SW (07-13)	1,6 16V Turbo		07.2013	2182 E1	
		PEUGEOT	207 SW (07-13)	1,6 16V RC		07.2013	2182 E1	
		PEUGEOT	301 (12-)	1,6 VTi 115		11.2012	2182 E1	
		PEUGEOT	301 (12-)	1,6 HDi 92		11.2012	2182 E1	
		PEUGEOT	301 (12-)	1,6 BlueHDi 100		04.2014	2182 E1	
		PEUGEOT	301 (12-)	1,2 VTi 72		11.2012	2182 E1	
		CITROEN	C3 PICASSO (09-)	1,6 HDi 90		02.2009	2182 E1	
		CITROEN	C3 PICASSO (09-)			07.2010	2182 E1	
		CITROEN	C3 PICASSO (09-)	1,4 VTi 95		02.2009	2182 E1	
		CITROEN	C3 PICASSO (09-)	1,6 VTi 120		02.2009	2182 E1	
		CITROEN	C3 PICASSO (09-)	1,6 HDi 110		05.2010	2182 E1	
		CITROEN	C3 PICASSO (09-)	1,6 HDi		02.2009	2182 E1	
		CITROEN	C3 PICASSO (09-)	1,6 Flex		11.2009	2182 E1	
		CITROEN	C3 PICASSO (09-)	1,6 HDi 115		11.2012	2182 E1	
		CITROEN	C-ELYSEE (12-)	1,2 VTi 72		11.2012	2182 E1	
		CITROEN	C-ELYSEE (12-)	1,6 VTi 115		11.2012	2182 E1	



SAH - Caliper rear

24.6244-1701.5	240717	BMW	5er Reihe/F10 Limousine (10-)	Active Hybrid 5	RL	09.2011	34 21 6 793 047	
----------------	--------	-----	-------------------------------	-----------------	----	---------	-----------------	--



					OE numbers per ATE pn.		e.g. replaced pn. / miscellaneous
--	--	--	--	--	------------------------	--	-----------------------------------



SAH - Caliper rear

24.6244-1701.5	240717	BMW	5er Reihe/F10 Limousine (10-)	530 d xDrive	RL	03.2011		34 21 6 793 047	
		BMW	5er Reihe/F10 Limousine (10-)	M 550 d xDrive	RL	03.2012		34 21 6 793 047	
		BMW	5er Reihe/F10 Limousine (10-)	550 i xDrive	RL	09.2010		34 21 6 793 047	
		BMW	5er Reihe/F10 Limousine (10-)		RL	05.2013		34 21 6 793 047	
		BMW	5er Reihe/F10 Limousine (10-)	550 i	RL	05.2013		34 21 6 793 047	
		BMW	5er Reihe/F10 Limousine (10-)		RL	03.2010		34 21 6 793 047	
		BMW	5er Reihe/F10 Limousine (10-)	535 i xDrive	RL	03.2011		34 21 6 793 047	
		BMW	5er Reihe/F10 Limousine (10-)	535 i	RL	03.2010		34 21 6 793 047	
		BMW	5er Reihe/F10 Limousine (10-)	535 d xDrive	RL	09.2011		34 21 6 793 047	
		BMW	5er Reihe/F10 Limousine (10-)	535 d	RL	09.2011		34 21 6 793 047	
		BMW	5er Reihe/F10 Limousine (10-)		RL	09.2010		34 21 6 793 047	
		BMW	5er Reihe/F11 Touring (10-)	520 d	RL	05.2014		34 21 6 793 047	
		BMW	5er Reihe/F11 Touring (10-)	530 d xDrive	RL	03.2011		34 21 6 793 047	
		BMW	5er Reihe/F11 Touring (10-)	530 d	RL	10.2015		34 21 6 793 047	
		BMW	5er Reihe/F11 Touring (10-)	520 d xDrive	RL	05.2014		34 21 6 793 047	
		BMW	5er Reihe/F11 Touring (10-)	530 d xDrive	RL	10.2015		34 21 6 793 047	
		BMW	5er Reihe/F11 Touring (10-)	520 d	RL	09.2010		34 21 6 793 047	
		BMW	5er Reihe/F11 Touring (10-)	518 d	RL	05.2014		34 21 6 793 047	
		BMW	5er Reihe/F11 Touring (10-)		RL	01.2013		34 21 6 793 047	
		BMW	5er Reihe/F11 Touring (10-)	525 d xDrive	RL	09.2011		34 21 6 793 047	



					OE numbers per ATE pn.		e.g. replaced pn. / miscellaneous
--	--	--	--	--	-------------------------------	--	--



SAH - Caliper rear

24.6244-1701.5	240717	BMW	5er Reihe/F11 Touring (10-)	525 d	RL	09.2011		34 21 6 793 047	
		BMW	5er Reihe/F11 Touring (10-)	520 d xDrive	RL	02.2013		34 21 6 793 047	
		BMW	5er Reihe/F11 Touring (10-)	M 550 d xDrive	RL	03.2012		34 21 6 793 047	
		BMW	5er Reihe/F11 Touring (10-)	535 d	RL	09.2011		34 21 6 793 047	
		BMW	5er Reihe/F11 Touring (10-)	535 d xDrive	RL	09.2011		34 21 6 793 047	
		BMW	5er Reihe/F11 Touring (10-)	535 i	RL	09.2010		34 21 6 793 047	
		BMW	5er Reihe/F11 Touring (10-)		RL	10.2015		34 21 6 793 047	
		BMW	5er Reihe/F11 Touring (10-)	535 i xDrive	RL	09.2011		34 21 6 793 047	
		BMW	5er Reihe/F11 Touring (10-)		RL	10.2015		34 21 6 793 047	
		BMW	5er Reihe/F11 Touring (10-)	550 i	RL	05.2013		34 21 6 793 047	
		BMW	5er Reihe/F11 Touring (10-)		RL	09.2011		34 21 6 793 047	
		BMW	5er Reihe/F11 Touring (10-)	530 d	RL	09.2011		34 21 6 793 047	
		BMW	5er Reihe/F11 Touring (10-)	535 d	RL	09.2010		34 21 6 793 047	
		BMW	6er Reihe/F06 Gran Coupe (11-)	650 i xDrive	RL	11.2011		34 21 6 793 047	
		BMW	6er Reihe/F06 Gran Coupe (11-)	650 i	RL	11.2011		34 21 6 793 047	
		BMW	6er Reihe/F06 Gran Coupe (11-)	640 i xDrive	RL	01.2013		34 21 6 793 047	
		BMW	6er Reihe/F06 Gran Coupe (11-)	640 i	RL	03.2012		34 21 6 793 047	
		BMW	6er Reihe/F06 Gran Coupe (11-)	640 d	RL	09.2011		34 21 6 793 047	
		BMW	6er Reihe/F06 Gran Coupe (11-)	640 d xDrive	RL	01.2013		34 21 6 793 047	
		BMW	6er Reihe/F12 Cabrio (11-)	650 i xDrive	RL	09.2012		34 21 6 793 047	



					OE numbers per ATE pn.		e.g. replaced pn. / miscellaneous
--	--	--	--	--	-------------------------------	--	--



SAH - Caliper rear

24.6244-1701.5	240717	BMW	6er Reihe/F12 Cabrio (11-)	650 i xDrive	RL	06.2011		34 21 6 793 047	
		BMW	6er Reihe/F12 Cabrio (11-)	650 i	RL	03.2011		34 21 6 793 047	
		BMW	6er Reihe/F12 Cabrio (11-)		RL	10.2011		34 21 6 793 047	
		BMW	6er Reihe/F12 Cabrio (11-)	640 i	RL	03.2011		34 21 6 793 047	
		BMW	6er Reihe/F12 Cabrio (11-)	640 d xDrive	RL	03.2012		34 21 6 793 047	
		BMW	6er Reihe/F12 Cabrio (11-)	640 d	RL	03.2012		34 21 6 793 047	
		BMW	6er Reihe/F12 Cabrio (11-)	640 i xDrive	RL	01.2013		34 21 6 793 047	
		BMW	6er Reihe/F13 Coupe (11-)	650 i	RL	06.2011		34 21 6 793 047	
		BMW	6er Reihe/F13 Coupe (11-)	650 i xDrive	RL	09.2012		34 21 6 793 047	
		BMW	6er Reihe/F13 Coupe (11-)	650 i	RL	09.2012		34 21 6 793 047	
		BMW	6er Reihe/F13 Coupe (11-)	640 i xDrive	RL	01.2013		34 21 6 793 047	
		BMW	6er Reihe/F13 Coupe (11-)	640 i	RL	06.2011		34 21 6 793 047	
		BMW	6er Reihe/F13 Coupe (11-)	640 d xDrive	RL	03.2012		34 21 6 793 047	
		BMW	6er Reihe/F13 Coupe (11-)	640 d	RL	06.2011		34 21 6 793 047	
		BMW	6er Reihe/F13 Coupe (11-)	650 i xDrive	RL	06.2011		34 21 6 793 047	



SAV - Caliper front

24.3541-1851.5	240709	NISSAN	MICRA (K12E) (03-10)	1,0 i 16V	FL	01.2003	06.2010	41011-AX60A , 41011-AX601	
		NISSAN	MICRA (K12E) (03-10)	1,2 i 16V	FL	01.2003	06.2010	41011-AX60A , 41011-AX601	



					OE numbers per ATE pn.		e.g. replaced pn. / miscellaneous
--	--	--	--	--	-------------------------------	--	--



SAV - Caliper front

24.3541-1851.5	240709	NISSAN	MICRA (K12E) (03-10)	1,4 i 16V	FL	01.2003	06.2010	41011-AX60A , 41011-AX601	
		NISSAN	MICRA (K12E) (03-10)	1,5 dCi	FL	01.2003	06.2010	41011-AX60A , 41011-AX601	
		NISSAN	MICRA (K12E) (03-10)		FL	06.2005	06.2010	41011-AX60A , 41011-AX601	
		NISSAN	MICRA (K12E) (03-10)		FL	09.2003	06.2010	41011-AX60A , 41011-AX601	
		NISSAN	MICRA (K12E) (03-10)	1,6 i 16V	FL	05.2005	06.2010	41011-AX60A , 41011-AX601	
		NISSAN	MICRA C+C (CK12E) (05-10)		FL	08.2005	12.2010	41011-AX60A , 41011-AX601	
		NISSAN	MICRA C+C (CK12E) (05-10)	1,4 i 16V	FL	08.2005	12.2010	41011-AX60A , 41011-AX601	
		NISSAN	NOTE (E11E) (06-13)	1,5 dCi	FL	09.2010	05.2013	41011-AX60A , 41011-AX601	
		NISSAN	NOTE (E11E) (06-13)	1,4	FL	03.2006	05.2013	41011-AX60A , 41011-AX601	
		NISSAN	NOTE (E11E) (06-13)	1,5 dCi	FL	07.2008	05.2013	41011-AX60A , 41011-AX601	
		NISSAN	NOTE (E11E) (06-13)	1,6	FL	03.2006	05.2013	41011-AX60A , 41011-AX601	
		NISSAN	NOTE (E11E) (06-13)	1,5 dCi	FL	03.2006	05.2013	41011-AX60A , 41011-AX601	



SBH - Brake pads rear

13.0460-3871.2	603871	PEUGEOT	308 II (T9) (13-)	1,6 THP 155		09.2013		16 090 006 80	see drawing
		PEUGEOT	308 II (T9) (13-)	1,6 THP 125		09.2013		16 090 006 80	see drawing
		PEUGEOT	308 II (T9) (13-)	1,6 THP 150		03.2014		16 090 006 80	see drawing
		PEUGEOT	308 II (T9) (13-)	2,0 HDi 150		11.2013		16 090 006 80	see drawing
		PEUGEOT	308 II (T9) (13-)	2,0 GT HDi 180		06.2014		16 090 006 80	see drawing



					OE numbers per ATE pn.		e.g. replaced pn. / miscellaneous
--	--	--	--	--	-------------------------------	--	--



SBH - Brake pads rear

13.0460-3871.2	603871	PEUGEOT	308 II (T9) (13-)	1,6 VTi		03.2014		16 090 006 80	see drawing
		PEUGEOT	308 II (T9) (13-)	1,6 THP 163		06.2014		16 090 006 80	see drawing
		PEUGEOT	308 II (T9) (13-)	1,6 HDi 115		09.2013		16 090 006 80	see drawing
		PEUGEOT	308 II (T9) (13-)	1,6 HDi 92		09.2013		16 090 006 80	see drawing
		PEUGEOT	308 II (T9) (13-)	1,6 HDi 120		11.2013		16 090 006 80	see drawing
		PEUGEOT	308 II (T9) (13-)	1,2 THP 110		11.2013		16 090 006 80	see drawing
		PEUGEOT	308 II (T9) (13-)	1,2 THP 130		11.2013		16 090 006 80	see drawing
		PEUGEOT	308 II (T9) (13-)	1,2 VTi 82		09.2013		16 090 006 80	see drawing
		PEUGEOT	308 II (T9) (13-)	1,6 GT 205		06.2014		16 090 006 80	see drawing
		PEUGEOT	308 II (T9) (13-)	1,6 GTi 250		08.2015		16 090 006 80	see drawing
		PEUGEOT	308 II (T9) (13-)	1,6 GTi 270		06.2015		16 090 006 80	see drawing
		PEUGEOT	308 II (T9) (13-)	1,6 HDi 100		04.2014		16 090 006 80	see drawing
		PEUGEOT	308 II SW (T9) (14-)	1,6 THP 150		03.2014		16 090 006 80	see drawing
		PEUGEOT	308 II SW (T9) (14-)	2,0 GT HDi 180		06.2014		16 090 006 80	see drawing
		PEUGEOT	308 II SW (T9) (14-)	2,0 BlueHDi 180		06.2014		16 090 006 80	see drawing
		PEUGEOT	308 II SW (T9) (14-)	2,0 BlueHDi		03.2014		16 090 006 80	see drawing
		PEUGEOT	308 II SW (T9) (14-)	1,6 THP 163		06.2014		16 090 006 80	see drawing
		PEUGEOT	308 II SW (T9) (14-)	1,6 THP 125		03.2014		16 090 006 80	see drawing
		PEUGEOT	308 II SW (T9) (14-)	1,2 e-THP		03.2014		16 090 006 80	see drawing
		PEUGEOT	308 II SW (T9) (14-)	1,6 HDi		03.2014		16 090 006 80	see drawing



					OE numbers per ATE pn.		e.g. replaced pn. / miscellaneous
--	--	--	--	--	------------------------	--	-----------------------------------



SBH - Brake pads rear

13.0460-3871.2	603871	PEUGEOT	308 II SW (T9) (14-)	1,6 GT 205		06.2014		16 090 006 80	see drawing
		PEUGEOT	308 II SW (T9) (14-)	1,6 e-HDi		03.2014		16 090 006 80	see drawing
		PEUGEOT	308 II SW (T9) (14-)	1,6 BlueHDi		03.2014		16 090 006 80	see drawing
		PEUGEOT	308 II SW (T9) (14-)	1,2 e-THP		08.2014		16 090 006 80	see drawing
		PEUGEOT	308 II SW (T9) (14-)	1,6 VTi		03.2014		16 090 006 80	see drawing
		PEUGEOT	308 II SW (T9) (14-)	1,6 THP		03.2014		16 090 006 80	see drawing
		CITROEN	C4 II GRAND PICASSO (13-)	1,6 BlueHDi 100		01.2015		16 090 006 80	see drawing
		CITROEN	C4 II GRAND PICASSO (13-)	1,2 THP 130		04.2014		16 090 006 80	see drawing
		CITROEN	C4 II GRAND PICASSO (13-)	1,6 HDi 115		08.2013		16 090 006 80	see drawing
		CITROEN	C4 II GRAND PICASSO (13-)	1,6 HDi 90		08.2013		16 090 006 80	see drawing
		CITROEN	C4 II GRAND PICASSO (13-)	1,6 THP 150		09.2014		16 090 006 80	see drawing
		CITROEN	C4 II GRAND PICASSO (13-)	1,6 THP 155		08.2013		16 090 006 80	see drawing
		CITROEN	C4 II GRAND PICASSO (13-)	1,6 THP 165		07.2014		16 090 006 80	see drawing
		CITROEN	C4 II GRAND PICASSO (13-)	1,6 BlueHDi 120		07.2014		16 090 006 80	see drawing
		CITROEN	C4 II GRAND PICASSO (13-)	2,0 BlueHDi 135		09.2013		16 090 006 80	see drawing
		CITROEN	C4 II GRAND PICASSO (13-)	2,0 BlueHDi 135 Hybr,		09.2013		16 090 006 80	see drawing
		CITROEN	C4 II GRAND PICASSO (13-)	2,0 HDi 150		09.2013		16 090 006 80	see drawing
		CITROEN	C4 II GRAND PICASSO (13-)	1,6 VTi 120		08.2013		16 090 006 80	see drawing
		CITROEN	C4 II PICASSO (13-)	1,6 HDi 90		06.2013		16 090 006 80	see drawing
		CITROEN	C4 II PICASSO (13-)	1,2 THP 130		04.2014		16 090 006 80	see drawing



					OE numbers per ATE pn.		e.g. replaced pn. / miscellaneous
--	--	--	--	--	------------------------	--	-----------------------------------



SBH - Brake pads rear

13.0460-3871.2	603871	CITROEN	C4 II PICASSO (13-)	1,6 BlueHDi 100		12.2014		16 090 006 80	see drawing
		CITROEN	C4 II PICASSO (13-)	1,6 HDi 115		06.2013		16 090 006 80	see drawing
		CITROEN	C4 II PICASSO (13-)	1,6 THP 150		09.2014		16 090 006 80	see drawing
		CITROEN	C4 II PICASSO (13-)	1,6 THP 155		06.2013		16 090 006 80	see drawing
		CITROEN	C4 II PICASSO (13-)	1,6 THP 165		07.2014		16 090 006 80	see drawing
		CITROEN	C4 II PICASSO (13-)	1,6 VTi 120		06.2013		16 090 006 80	see drawing
		CITROEN	C4 II PICASSO (13-)	2,0 BlueHDi 135		09.2013		16 090 006 80	see drawing
		CITROEN	C4 II PICASSO (13-)	2,0 BlueHDi 135 Hybr,		09.2013		16 090 006 80	see drawing
		CITROEN	C4 II PICASSO (13-)	2,0 HDi 150		09.2013		16 090 006 80	see drawing
		CITROEN	C4 II PICASSO (13-)	1,6 BlueHDi 120		07.2014		16 090 006 80	see drawing
24.8190-0952.2	620952	PORSCHE	BOXSTER Spyder (981) (15-)	3,8		07.2015		991 609 181 00	
		PORSCHE	CAYMAN (981C) (13-)	3,8 GT4		01.2015		991 609 181 00	
24.8190-0953.2	620953	PORSCHE	911 CABRIO (991) (12-)	3,8 Carrera S		03.2012		991 609 183 00 , 991 609 163 00	
		PORSCHE	911 CABRIO (991) (12-)			07.2012		991 609 183 00 , 991 609 163 00	
		PORSCHE	911 CABRIO (991) (12-)	3,8 Turbo S		12.2013		991 609 183 00 , 991 609 163 00	
		PORSCHE	911 CABRIO (991) (12-)	3,4 Carrera 4S		11.2012		991 609 183 00 , 991 609 163 00	
		PORSCHE	911 CABRIO (991) (12-)	3,8 Turbo		12.2013		991 609 183 00 , 991 609 163 00	



					OE numbers per ATE pn.		e.g. replaced pn. / miscellaneous
--	--	--	--	--	-------------------------------	--	--



SBH - Brake pads rear

24.8190-0953.2	620953	PORSCHE	911 CABRIO (991) (12-)	3,0 Carrera		11.2015		991 609 183 00 , 991 609 163 00	
		PORSCHE	911 CABRIO (991) (12-)	3,8 Carrera 4S		11.2012		991 609 183 00 , 991 609 163 00	
		PORSCHE	911 CABRIO (991) (12-)	3,4 Carrera		03.2012		991 609 183 00 , 991 609 163 00	
		PORSCHE	911 CABRIO (991) (12-)	3,0 Carrera S		11.2015		991 609 183 00 , 991 609 163 00	
		PORSCHE	911 CABRIO (991) (12-)	3,0 Carrera 4S		11.2015		991 609 183 00 , 991 609 163 00	
		PORSCHE	911 CABRIO (991) (12-)	3,0 Carrera 4		11.2015		991 609 183 00 , 991 609 163 00	
		PORSCHE	911 COUPE (991) (11-)	3,8 Carrera 4S		11.2012		991 609 183 00 , 991 609 163 00	
		PORSCHE	911 COUPE (991) (11-)	3,0 Carrera 4		11.2015		991 609 183 00 , 991 609 163 00	
		PORSCHE	911 COUPE (991) (11-)	3,0 Carrera 4S		11.2015		991 609 183 00 , 991 609 163 00	
		PORSCHE	911 COUPE (991) (11-)	3,0 Carrera S		11.2015		991 609 183 00 , 991 609 163 00	
		PORSCHE	911 COUPE (991) (11-)	3,4 Carrera 4S		11.2012		991 609 183 00 , 991 609 163 00	
		PORSCHE	911 COUPE (991) (11-)	3,0 Carrera		11.2015		991 609 183 00 , 991 609 163 00	
		PORSCHE	911 COUPE (991) (11-)	3,8 Carrera S		12.2011		991 609 183 00 , 991 609 163 00	
		PORSCHE	911 COUPE (991) (11-)	3,8 Turbo S		09.2013		991 609 183 00 , 991 609 163 00	



					OE numbers per ATE pn.		e.g. replaced pn. / miscellaneous
--	--	--	--	--	-------------------------------	--	--



SBH - Brake pads rear

24.8190-0953.2	620953	PORSCHE	911 COUPE (991) (11-)	3,4 Carrera		12.2011		991 609 183 00 , 991 609 163 00	
		PORSCHE	911 COUPE (991) (11-)	3,8 Carrera S		07.2012		991 609 183 00 , 991 609 163 00	
		PORSCHE	911 COUPE (991) (11-)	3,8 Turbo		09.2013		991 609 183 00 , 991 609 163 00	
		PORSCHE	911 TARGA (991) (14-)	3,4 Carrera 4		05.2014		991 609 183 00 , 991 609 163 00	
		PORSCHE	911 TARGA (991) (14-)	3,8 Carrera 4S		05.2014		991 609 183 00 , 991 609 163 00	
		PORSCHE	911 TARGA (991) (14-)	3,0 Carrera 4		11.2015		991 609 183 00 , 991 609 163 00	
		PORSCHE	911 TARGA (991) (14-)	3,0 Carrera 4S		11.2015		991 609 183 00 , 991 609 163 00	
		PORSCHE	BOXSTER Spyder (981) (15-)	3,8		07.2015		991 609 183 00 , 991 609 163 00	



SBV - Brake pads front

24.8190-0951.2	620951	PORSCHE	911 COUPE (997) (04-13)	3,6 GT2 RS		05.2010	09.2013	997 612 677 90	
		PORSCHE	911 COUPE (997) (04-13)	4,0 GT3 RS		07.2011	09.2013	997 612 677 90	
		PORSCHE	911 COUPE (997) (04-13)	3,8 GT3 RS		08.2009	09.2013	997 612 677 90	
		PORSCHE	911 COUPE (997) (04-13)	3,6 GT3		03.2006	12.2008	997 612 677 90	
		PORSCHE	911 COUPE (997) (04-13)	3,8 GT3		05.2009	09.2013	997 612 677 90	



					OE numbers per ATE pn.		e.g. replaced pn. / miscellaneous
--	--	--	--	--	-------------------------------	--	--



SBV - Brake pads front

24.8190-0952.2	620952	PORSCHE	911 CABRIO (991) (12-)	3,8 Carrera S		03.2012		991 609 181 00	
		PORSCHE	911 CABRIO (991) (12-)	3,4 Carrera		03.2012		991 609 181 00	
		PORSCHE	911 CABRIO (991) (12-)	3,8 Turbo		12.2013		991 609 181 00	
		PORSCHE	911 CABRIO (991) (12-)	3,0 Carrera S		11.2015		991 609 181 00	
		PORSCHE	911 CABRIO (991) (12-)	3,0 Carrera 4S		11.2015		991 609 181 00	
		PORSCHE	911 CABRIO (991) (12-)	3,0 Carrera 4		11.2015		991 609 181 00	
		PORSCHE	911 CABRIO (991) (12-)	3,0 Carrera		11.2015		991 609 181 00	
		PORSCHE	911 CABRIO (991) (12-)	3,8 Carrera S		07.2012		991 609 181 00	
		PORSCHE	911 COUPE (991) (11-)	3,8 GT3		08.2013		991 609 181 00	
		PORSCHE	911 COUPE (991) (11-)	3,0 Carrera		11.2015		991 609 181 00	
		PORSCHE	911 COUPE (991) (11-)	3,0 Carrera 4S		11.2015		991 609 181 00	
		PORSCHE	911 COUPE (991) (11-)	3,0 Carrera S		11.2015		991 609 181 00	
		PORSCHE	911 COUPE (991) (11-)	3,4 Carrera		12.2011		991 609 181 00	
		PORSCHE	911 COUPE (991) (11-)	3,4 Carrera 4S		11.2012		991 609 181 00	
		PORSCHE	911 COUPE (991) (11-)	3,8 Carrera 4S		11.2012		991 609 181 00	
		PORSCHE	911 COUPE (991) (11-)	3,8 Carrera S		12.2011		991 609 181 00	
		PORSCHE	911 COUPE (991) (11-)	4,0 GT3 RS		04.2015		991 609 181 00	
		PORSCHE	911 COUPE (991) (11-)	3,8 Turbo		09.2013		991 609 181 00	
		PORSCHE	911 COUPE (991) (11-)	3,8 Turbo S		09.2013		991 609 181 00	
		PORSCHE	911 COUPE (991) (11-)	3,0 Carrera 4		11.2015		991 609 181 00	



					OE numbers per ATE pn.		e.g. replaced pn. / miscellaneous
--	--	--	--	--	-------------------------------	--	--



SBV - Brake pads front

24.8190-0952.2	620952	PORSCHE	911 COUPE (991) (11-)	3,8 Carrera S		07.2012		991 609 181 00	
		PORSCHE	911 TARGA (991) (14-)	3,0 Carrera 4S		11.2015		991 609 181 00	
		PORSCHE	911 TARGA (991) (14-)	3,4 Carrera 4		05.2014		991 609 181 00	
		PORSCHE	911 TARGA (991) (14-)	3,8 Carrera 4S		05.2014		991 609 181 00	
		PORSCHE	911 TARGA (991) (14-)	3,0 Carrera 4		11.2015		991 609 181 00	
		PORSCHE	BOXSTER (981) (12-)	2,7		04.2012		991 609 181 00	
		PORSCHE	BOXSTER (981) (12-)	3,4 GTS		02.2014		991 609 181 00	
		PORSCHE	BOXSTER (981) (12-)	3,4 S		04.2012		991 609 181 00	
		PORSCHE	BOXSTER Spyder (981) (15-)	3,8		07.2015		991 609 181 00	
		PORSCHE	CAYMAN (981C) (13-)	3,4 GTS		02.2014		991 609 181 00	
		PORSCHE	CAYMAN (981C) (13-)	3,4 S		03.2013		991 609 181 00	
		PORSCHE	CAYMAN (981C) (13-)	3,8 GT4		01.2015		991 609 181 00	
		PORSCHE	CAYMAN (981C) (13-)	2,7		03.2013		991 609 181 00	
24.8190-0954.2	620954	PORSCHE	CAYENNE I (03-10)	Turbo 4,5		01.2005	12.2006	955 612 365 81 , 955 612 365 80	
		PORSCHE	CAYENNE I (03-10)	Turbo S 4,8		08.2008	04.2010	955 612 365 81 , 955 612 365 80	
		PORSCHE	CAYENNE I (03-10)			02.2007	04.2010	955 612 365 81 , 955 612 365 80	
		PORSCHE	CAYENNE I (03-10)	Turbo S 4,5		01.2004	04.2010	955 612 365 81 , 955 612 365 80	



					OE numbers per ATE pn.		e.g. replaced pn. / miscellaneous
--	--	--	--	--	-------------------------------	--	--



SBV - Brake pads front

24.8190-0954.2	620954	PORSCHE	CAYENNE I (03-10)	S 4,8		01.2007	04.2010	955 612 365 81 , 955 612 365 80	
		PORSCHE	CAYENNE I (03-10)	S 4,5		01.2005	12.2006	955 612 365 81 , 955 612 365 80	
		PORSCHE	CAYENNE I (03-10)	GTS 4,8		10.2007	04.2010	955 612 365 81 , 955 612 365 80	
		PORSCHE	CAYENNE I (03-10)	3,6		01.2007	04.2010	955 612 365 81 , 955 612 365 80	
		PORSCHE	CAYENNE I (03-10)	3,2		01.2005	12.2006	955 612 365 81 , 955 612 365 80	
		PORSCHE	CAYENNE I (03-10)	3,0 TDI		02.2009	04.2010	955 612 365 81 , 955 612 365 80	
		PORSCHE	CAYENNE I (03-10)	Turbo S 4,8		01.2007	04.2010	955 612 365 81 , 955 612 365 80	



SCV - Brake disc front

24.0120-0216.1	420216	SUZUKI	SWIFT III (05-10)	1,6 VVTi		05.2006	09.2010	55312-57K01 , 55312-57K00 , 55311-57K01 , 55311-57K00	
24.0122-0283.1	422283	FIAT	500 (07-)	1,4 Abarth		08.2008		5741446	
		FIAT	500 (07-)			07.2008		5741446	
		FIAT	500 (07-)			05.2010		5741446	
		FIAT	500 C Cabrio (09-)			09.2009		5741446	
		FIAT	500 C Cabrio (09-)			05.2011		5741446	



					OE numbers per ATE pn.	 e.g. replaced pn. / miscellaneous
--	--	--	--	--	-------------------------------	---------------------------------------



SCV - Brake disc front

24.0122-0283.1	422283	FIAT	500 C Cabrio (09-)	1,4 Abarth		01.2011		5741446	
----------------	---------------	------	--------------------	------------	--	---------	--	---------	--



SEV - Wheel sensor front

24.0711-5330.3	360417	MERCEDES BENZ	C-Klasse (C204) Coupe (11-)	C 350 4-matic	FA	09.2013		204 905 31 05 , 204 905 80 00 , 204 540 05 17	24.0711-5206.3
		MERCEDES BENZ	C-Klasse (S204) Kombi (07-14)	C 320 CDI 4-matic	FA	09.2007	08.2014	204 905 31 05 , 204 905 80 00 , 204 540 05 17	24.0711-5206.3
		MERCEDES BENZ	C-Klasse (S204) Kombi (07-14)	C 250 CDI 4matic	FA	04.2009	08.2014	204 905 31 05 , 204 905 80 00 , 204 540 05 17	24.0711-5206.3
		MERCEDES BENZ	C-Klasse (S204) Kombi (07-14)	C 220 CDI 4-matic	FA	02.2013	08.2014	204 905 31 05 , 204 905 80 00 , 204 540 05 17	24.0711-5206.3
		MERCEDES BENZ	C-Klasse (S204) Kombi (07-14)	C 350 CDI 4-matic	FA	10.2009	08.2014	204 905 31 05 , 204 905 80 00 , 204 540 05 17	24.0711-5206.3
		MERCEDES BENZ	C-Klasse (W204) Limousine (07-14)		FA	10.2009	01.2014	204 905 31 05 , 204 905 80 00 , 204 540 05 17	24.0711-5206.3
		MERCEDES BENZ	C-Klasse (W204) Limousine (07-14)	C 280 4-matic	FA	07.2007	01.2014	204 905 31 05 , 204 905 80 00 , 204 540 05 17	24.0711-5206.3
		MERCEDES BENZ	C-Klasse (W204) Limousine (07-14)	C 350 CDI 4-matic	FA	07.2009	01.2014	204 905 31 05 , 204 905 80 00 , 204 540 05 17	24.0711-5206.3
		MERCEDES BENZ	C-Klasse (W204) Limousine (07-14)	C 350 4-matic	FA	07.2007	01.2014	204 905 31 05 , 204 905 80 00 , 204 540 05 17	24.0711-5206.3
		MERCEDES BENZ	C-Klasse (W204) Limousine (07-14)		FA	01.2011	01.2014	204 905 31 05 , 204 905 80 00 , 204 540 05 17	24.0711-5206.3
		MERCEDES BENZ	C-Klasse (W204) Limousine (07-14)	C 320 CDI 4-matic	FA	07.2007	01.2014	204 905 31 05 , 204 905 80 00 , 204 540 05 17	24.0711-5206.3



					OE numbers per ATE pn.		e.g. replaced pn. / miscellaneous
--	--	--	--	--	-------------------------------	--	--



SEV - Wheel sensor front

24.0711-5330.3	360417	MERCEDES BENZ	C-Klasse (W204) Limousine (07-14)	C 300 CGI 4-matic	FA	02.2011	01.2014	204 905 31 05 , 204 905 80 00 , 204 540 05 17	24.0711-5206.3
		MERCEDES BENZ	C-Klasse (W204) Limousine (07-14)	C 300 4-matic	FA	04.2009	01.2014	204 905 31 05 , 204 905 80 00 , 204 540 05 17	24.0711-5206.3
		MERCEDES BENZ	C-Klasse (W204) Limousine (07-14)	C 250 CDI 4-matic	FA	01.2011	01.2014	204 905 31 05 , 204 905 80 00 , 204 540 05 17	24.0711-5206.3
		MERCEDES BENZ	C-Klasse (W204) Limousine (07-14)	C 230 4-matic	FA	07.2007	01.2014	204 905 31 05 , 204 905 80 00 , 204 540 05 17	24.0711-5206.3
		MERCEDES BENZ	C-Klasse (W204) Limousine (07-14)	C 220 CDI 4-matic	FA	02.2013	01.2014	204 905 31 05 , 204 905 80 00 , 204 540 05 17	24.0711-5206.3
		MERCEDES BENZ	C-Klasse (W204) Limousine (07-14)	C 300 CDI 4-matic	FA	01.2011	01.2014	204 905 31 05 , 204 905 80 00 , 204 540 05 17	24.0711-5206.3
		MERCEDES BENZ	GLK-Klasse (X204) (08-15)	GLK 250 CDI 4-matic	FA	09.2008		204 905 31 05 , 204 905 80 00 , 204 540 05 17	24.0711-5206.3
		MERCEDES BENZ	GLK-Klasse (X204) (08-15)	GLK 350 CDI 4-matic	FA	07.2012		204 905 31 05 , 204 905 80 00 , 204 540 05 17	24.0711-5206.3
		MERCEDES BENZ	GLK-Klasse (X204) (08-15)		FA	02.2010		204 905 31 05 , 204 905 80 00 , 204 540 05 17	24.0711-5206.3
		MERCEDES BENZ	GLK-Klasse (X204) (08-15)	GLK 350 4-matic	FA	09.2008		204 905 31 05 , 204 905 80 00 , 204 540 05 17	24.0711-5206.3
		MERCEDES BENZ	GLK-Klasse (X204) (08-15)	GLK 350	FA	09.2008		204 905 31 05 , 204 905 80 00 , 204 540 05 17	24.0711-5206.3
		MERCEDES BENZ	GLK-Klasse (X204) (08-15)	GLK 320 CDI 4-matic	FA	09.2008		204 905 31 05 , 204 905 80 00 , 204 540 05 17	24.0711-5206.3
		MERCEDES BENZ	GLK-Klasse (X204) (08-15)	GLK 300 4-matic	FA	09.2009		204 905 31 05 , 204 905 80 00 , 204 540 05 17	24.0711-5206.3
		MERCEDES BENZ	GLK-Klasse (X204) (08-15)	GLK 350 CDI 4-matic	FA	04.2009		204 905 31 05 , 204 905 80 00 , 204 540 05 17	24.0711-5206.3



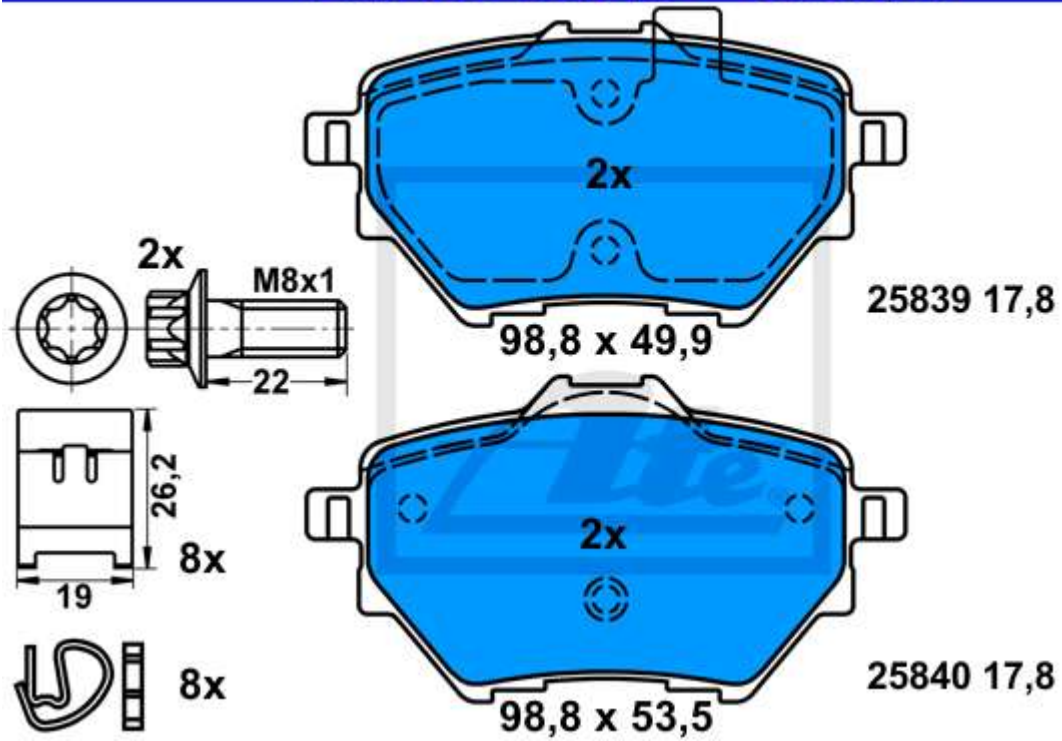
					OE numbers per ATE pn.	 e.g. replaced pn. / miscellaneous
--	--	--	--	--	-------------------------------	---------------------------------------



SEV - Wheel sensor front

24.0711-5330.3	360417	MERCEDES BENZ	GLK-Klasse (X204) (08-15)	GLK 280 4-matic	FA	09.2008		204 905 31 05 , 204 905 80 00 , 204 540 05 17	24.0711-5206.3
		MERCEDES BENZ	GLK-Klasse (X204) (08-15)	GLK 200	FA	08.2013		204 905 31 05 , 204 905 80 00 , 204 540 05 17	24.0711-5206.3
		MERCEDES BENZ	GLK-Klasse (X204) (08-15)	GLK 250 BT 4-matic	FA	03.2012		204 905 31 05 , 204 905 80 00 , 204 540 05 17	24.0711-5206.3
		MERCEDES BENZ	GLK-Klasse (X204) (08-15)	GLK 250 4-matic	FA	08.2013		204 905 31 05 , 204 905 80 00 , 204 540 05 17	24.0711-5206.3
		MERCEDES BENZ	GLK-Klasse (X204) (08-15)	GLK 250	FA	08.2013		204 905 31 05 , 204 905 80 00 , 204 540 05 17	24.0711-5206.3
		MERCEDES BENZ	GLK-Klasse (X204) (08-15)	GLK 220 CDI 4-matic	FA	04.2009		204 905 31 05 , 204 905 80 00 , 204 540 05 17	24.0711-5206.3
		MERCEDES BENZ	GLK-Klasse (X204) (08-15)	GLK 220 CDI	FA	04.2009		204 905 31 05 , 204 905 80 00 , 204 540 05 17	24.0711-5206.3
		MERCEDES BENZ	GLK-Klasse (X204) (08-15)	GLK 220 BT 4-matic	FA	03.2012		204 905 31 05 , 204 905 80 00 , 204 540 05 17	24.0711-5206.3
		MERCEDES BENZ	GLK-Klasse (X204) (08-15)	GLK 200 CDI	FA	07.2010		204 905 31 05 , 204 905 80 00 , 204 540 05 17	24.0711-5206.3
		MERCEDES BENZ	GLK-Klasse (X204) (08-15)	GLK 300 4-matic	FA	04.2009		204 905 31 05 , 204 905 80 00 , 204 540 05 17	24.0711-5206.3

13.0460-3871.2 603871



Applications:

PEUGEOT 308 II (T9) (13-)
PEUGEOT 308 II SW (T9) (14-)
CITROEN C4 II GRAND PICASSO (13-)
CITROEN C4 II PICASSO (13-)