

Nouvelles références disponibles  
par applications



05/2007



[www.ate.de](http://www.ate.de)

# Nouvelles références disponibles - par applications

05/2007









					description	Références OE par référence ATE.		Références remplacées / divers
--	--	--	--	--	-------------	----------------------------------	--	--------------------------------

## AUDI

A3 / A3 Sportback (03-)	1,6		05.2003		24.0112-0169.1	412169	DISQUE DE FREIN	1K0 615 601 M	
	1,6 FSI		08.2003		24.0112-0169.1	412169	DISQUE DE FREIN	1K0 615 601 M	
	1,8 TFSI		01.2007		24.0112-0169.1	412169	DISQUE DE FREIN	1K0 615 601 M	
	1,9 TDI		06.2003		24.0112-0169.1	412169	DISQUE DE FREIN	1K0 615 601 M	
	2,0 FSI		05.2003		24.0112-0169.1	412169	DISQUE DE FREIN	1K0 615 601 M	
	2,0 TDI		05.2003		24.0112-0169.1	412169	DISQUE DE FREIN	1K0 615 601 M	
			03.2006		24.0112-0169.1	412169	DISQUE DE FREIN	1K0 615 601 M	
	2,0 TDI Quattro		03.2006		24.0112-0169.1	412169	DISQUE DE FREIN	1K0 615 601 M	
			05.2003		24.0112-0169.1	412169	DISQUE DE FREIN	1K0 615 601 M	
			08.2004		24.0112-0169.1	412169	DISQUE DE FREIN	1K0 615 601 M	
	2,0 TFSI		06.2004		24.0112-0169.1	412169	DISQUE DE FREIN	1K0 615 601 M	
	2,0 TFSI Quattro		06.2004		24.0112-0169.1	412169	DISQUE DE FREIN	1K0 615 601 M	
	S3		11.2006		13.0460-7227.2	607227	PLAQUETTES DE FREIN	8J0 698 151 A	cf. Photo
TT Coupe (06-)	2,0 TFSI		07.2006		13.0460-7227.2	607227	PLAQUETTES DE FREIN	8J0 698 151 A	cf. Photo
			07.2006		13.0460-7226.2	607226	PLAQUETTES DE FREIN	8J0 698 151	cf. Photo
	3,2 Quattro		07.2006		13.0460-7227.2	607227	PLAQUETTES DE FREIN	8J0 698 151 A	cf. Photo
			07.2006		13.0460-7226.2	607226	PLAQUETTES DE FREIN	8J0 698 151	cf. Photo
TT Roadster (07-)	2,0 TFSI		02.2007		13.0460-7227.2	607227	PLAQUETTES DE FREIN	8J0 698 151 A	cf. Photo
			02.2007		13.0460-7226.2	607226	PLAQUETTES DE FREIN	8J0 698 151	cf. Photo



		 		<p>description</p>	<p>Références OE par référence ATE.</p>	 <p>Références remplacées / divers</p>
---	---	---	---	--------------------	---	---

## AUDI

TT Roadster (07-)	3,2 V6 Quattro		02.2007	13.0460-7227.2	607227	PLAQUETTES DE FREIN	8J0 698 151 A	cf. Photo
			02.2007	13.0460-7226.2	607226	PLAQUETTES DE FREIN	8J0 698 151	cf. Photo

# Nouvelles références disponibles - par applications

05/2007



					description	Références OE par référence ATE.		Références remplacées / divers
--	--	--	--	--	-------------	----------------------------------	--	--------------------------------







## BMW

1er Reihe/E87 5-T?rer/E81 3-T?rer (04-)	116 i		09.2004		24.0122-0239.1	422239	DISQUE DE FREIN	34 11 6 764 629	
	118 d		09.2004	03.2007	24.0122-0239.1	422239	DISQUE DE FREIN	34 11 6 764 629	
	118 i		09.2004	03.2007	24.0122-0239.1	422239	DISQUE DE FREIN	34 11 6 764 629	
			03.2007		24.0110-0315.1	410315	DISQUE DE FREIN	34 21 6 769 271 , 34 21 4 031 725 , 34 21 6 764 649	
	120 d		03.2007		24.0124-0197.1	424197	DISQUE DE FREIN	34 11 6 764 643 , 34 11 6 772 669	
	120 i		09.2004	03.2007	24.0110-0315.1	410315	DISQUE DE FREIN	34 21 6 769 271 , 34 21 4 031 725 , 34 21 6 764 649	
			03.2007		24.0110-0315.1	410315	DISQUE DE FREIN	34 21 6 769 271 , 34 21 4 031 725 , 34 21 6 764 649	
			03.2007		24.0124-0197.1	424197	DISQUE DE FREIN	34 11 6 764 643 , 34 11 6 772 669	
Série 3/E36 (91-00)	316 g Compact		12.1995	08.2000	03.0520-5322.3	695322	ATE TOPKIT		
	316 i		12.1991	02.1998	03.0520-1223.3	691223	ATE TOPKIT		
			12.1990	11.1991	03.0520-1223.3	691223	ATE TOPKIT		
	316 i Compact 1,6		09.1993	08.2000	03.0520-5322.3	695322	ATE TOPKIT		
	316 i Coupe		03.1993	04.1999	03.0520-1223.3	691223	ATE TOPKIT		
	318 i		12.1991	02.1998	03.0520-1223.3	691223	ATE TOPKIT		
			12.1990	11.1991	03.0520-1223.3	691223	ATE TOPKIT		
	318 tds		01.1994	02.1998	03.0520-1223.3	691223	ATE TOPKIT		
	318 tds Compact		04.1994	08.2000	03.0520-5322.3	695322	ATE TOPKIT		
Série 3/E90 Berline (05-)	316 i		01.2005		24.0110-0315.1	410315	DISQUE DE FREIN	34 21 6 769 271 , 34 21 4 031 725 , 34 21 6 764 649	

# Nouvelles références disponibles - par applications

05/2007



					description	Références OE par référence ATE.	 Références remplacées / divers
---	---	---	---	---	-------------	----------------------------------	--







## BMW

Série 3/E90 Berline (05-)	318 d		09.2005		24.0124-0197.1	424197	DISQUE DE FREIN	34 11 6 764 643 , 34 11 6 772 669	
			09.2005		24.0110-0315.1	410315	DISQUE DE FREIN	34 21 6 769 271 , 34 21 4 031 725 , 34 21 6 764 649	
	318 i		09.2005		24.0124-0197.1	424197	DISQUE DE FREIN	34 11 6 764 643 , 34 11 6 772 669	
			09.2005		24.0110-0315.1	410315	DISQUE DE FREIN	34 21 6 769 271 , 34 21 4 031 725 , 34 21 6 764 649	
	320 d		12.2004		24.0124-0197.1	424197	DISQUE DE FREIN	34 11 6 764 643 , 34 11 6 772 669	
	320 i		12.2004		24.0110-0315.1	410315	DISQUE DE FREIN	34 21 6 769 271 , 34 21 4 031 725 , 34 21 6 764 649	
			12.2004		24.0124-0197.1	424197	DISQUE DE FREIN	34 11 6 764 643 , 34 11 6 772 669	
	320 si		06.2006		24.0124-0197.1	424197	DISQUE DE FREIN	34 11 6 764 643 , 34 11 6 772 669	
	325 d		09.2006		24.0122-0236.1	422236	DISQUE DE FREIN	34 21 6 764 655	
	325 i		12.2004		24.0124-0197.1	424197	DISQUE DE FREIN	34 11 6 764 643 , 34 11 6 772 669	
	325 xi		01.2005		24.0124-0197.1	424197	DISQUE DE FREIN	34 11 6 764 643 , 34 11 6 772 669	
			01.2005		24.0122-0236.1	422236	DISQUE DE FREIN	34 21 6 764 655	
	330 d		09.2005		24.0122-0236.1	422236	DISQUE DE FREIN	34 21 6 764 655	
	330 i		12.2004		24.0122-0236.1	422236	DISQUE DE FREIN	34 21 6 764 655	
	330 xd		09.2005		24.0122-0236.1	422236	DISQUE DE FREIN	34 21 6 764 655	

# Nouvelles références disponibles - par applications

05/2007



					description	Références OE par référence ATE.		Références remplacées / divers
---	---	---	---	---	-------------	----------------------------------	---	--------------------------------

## BMW

Série 3/E90 Berline (05-)	330 xi		07.2005		24.0122-0236.1	422236	DISQUE DE FREIN	34 21 6 764 655	
	335 d		09.2006		24.0122-0236.1	422236	DISQUE DE FREIN	34 21 6 764 655	
	335 i		09.2006		24.0122-0236.1	422236	DISQUE DE FREIN	34 21 6 764 655	
	335 xi		03.2007		24.0122-0236.1	422236	DISQUE DE FREIN	34 21 6 764 655	
Série 3/E91 Touring (05-)	318 d		09.2005		24.0124-0197.1	424197	DISQUE DE FREIN	34 11 6 764 643 , 34 11 6 772 669	
	318 i		01.2006		24.0124-0197.1	424197	DISQUE DE FREIN	34 11 6 764 643 , 34 11 6 772 669	
	320 d		06.2005		24.0122-0236.1	422236	DISQUE DE FREIN	34 21 6 764 655	
			06.2005		24.0124-0197.1	424197	DISQUE DE FREIN	34 11 6 764 643 , 34 11 6 772 669	
	320 i		06.2005		24.0124-0197.1	424197	DISQUE DE FREIN	34 11 6 764 643 , 34 11 6 772 669	
	323 i		06.2005		24.0124-0197.1	424197	DISQUE DE FREIN	34 11 6 764 643 , 34 11 6 772 669	
	325 d		09.2006		24.0122-0236.1	422236	DISQUE DE FREIN	34 21 6 764 655	
	325 i		06.2005		24.0124-0197.1	424197	DISQUE DE FREIN	34 11 6 764 643 , 34 11 6 772 669	
			06.2005		24.0122-0236.1	422236	DISQUE DE FREIN	34 21 6 764 655	
	325 xi		06.2005		24.0122-0236.1	422236	DISQUE DE FREIN	34 21 6 764 655	
	330 d		06.2005		24.0122-0236.1	422236	DISQUE DE FREIN	34 21 6 764 655	
	330 i		06.2005		24.0122-0236.1	422236	DISQUE DE FREIN	34 21 6 764 655	
	330 xd		06.2005		24.0122-0236.1	422236	DISQUE DE FREIN	34 21 6 764 655	

# Nouvelles références disponibles - par applications

05/2007



					description	Références OE par référence ATE.		Références remplacées / divers
--	--	--	--	--	-------------	----------------------------------	--	--------------------------------

## BMW

Série 3/E91 Touring (05-)	330 xi		06.2005		24.0122-0236.1	422236	DISQUE DE FREIN	34 21 6 764 655	
	335 d		09.2006		24.0122-0236.1	422236	DISQUE DE FREIN	34 21 6 764 655	
	335 i		09.2006		24.0122-0236.1	422236	DISQUE DE FREIN	34 21 6 764 655	
	335 xi		03.2007		24.0122-0236.1	422236	DISQUE DE FREIN	34 21 6 764 655	
3er Reihe/E92 Coupe (06-)	320 d		03.2007		24.0124-0197.1	424197	DISQUE DE FREIN	34 11 6 764 643 , 34 11 6 772 669	
	320 i		03.2007		24.0124-0197.1	424197	DISQUE DE FREIN	34 11 6 764 643 , 34 11 6 772 669	
	323 i		09.2006		24.0124-0197.1	424197	DISQUE DE FREIN	34 11 6 764 643 , 34 11 6 772 669	
	325 d		03.2007		24.0122-0236.1	422236	DISQUE DE FREIN	34 21 6 764 655	
	330 d		09.2006		24.0122-0236.1	422236	DISQUE DE FREIN	34 21 6 764 655	
	330 i		09.2006		24.0122-0236.1	422236	DISQUE DE FREIN	34 21 6 764 655	
	330 xd		09.2006		24.0122-0236.1	422236	DISQUE DE FREIN	34 21 6 764 655	
	330 xi		09.2006		24.0122-0236.1	422236	DISQUE DE FREIN	34 21 6 764 655	
	335 d		09.2006		24.0122-0236.1	422236	DISQUE DE FREIN	34 21 6 764 655	
	335 i		09.2006		24.0122-0236.1	422236	DISQUE DE FREIN	34 21 6 764 655	
3er Reihe/E93 Cabrio (07-)	330 d		03.2007		24.0122-0236.1	422236	DISQUE DE FREIN	34 21 6 764 655	
	330 i		03.2007		24.0122-0236.1	422236	DISQUE DE FREIN	34 21 6 764 655	
	335 i		03.2007		24.0122-0236.1	422236	DISQUE DE FREIN	34 21 6 764 655	



					description	Références OE par référence ATE.		Références remplacées / divers
--	--	--	--	--	-------------	----------------------------------	--	--------------------------------

## CHRYSLER

PT CRUISER (00-)	1,6		11.2001		13.0460-2959.2	602959	PLAQUETTES DE FREIN	5017 843AA , 5083 853AA	cf. Photo
	2		06.2000		13.0460-2959.2	602959	PLAQUETTES DE FREIN	5017 843AA , 5083 853AA	cf. Photo
	2,2 CRD		08.2005		13.0460-2959.2	602959	PLAQUETTES DE FREIN	5017 843AA , 5083 853AA	cf. Photo
			03.2002		13.0460-2959.2	602959	PLAQUETTES DE FREIN	5017 843AA , 5083 853AA	cf. Photo
	2,4		03.2004		13.0460-2959.2	602959	PLAQUETTES DE FREIN	5017 843AA , 5083 853AA	cf. Photo
			06.2000		13.0460-2959.2	602959	PLAQUETTES DE FREIN	5017 843AA , 5083 853AA	cf. Photo
	2,4 GT		08.2003		13.0460-2959.2	602959	PLAQUETTES DE FREIN	5017 843AA , 5083 853AA	cf. Photo
VOYAGER (RG) (00-)	2,4		02.2000		13.0460-7207.2	607207	PLAQUETTES DE FREIN	5072 216AA	cf. Photo
	2,5 CRD		02.2000		13.0460-7207.2	607207	PLAQUETTES DE FREIN	5072 216AA	cf. Photo
	2,8 CRD		06.2004		13.0460-7207.2	607207	PLAQUETTES DE FREIN	5072 216AA	cf. Photo
	3,3		02.2000		13.0460-7207.2	607207	PLAQUETTES DE FREIN	5072 216AA	cf. Photo
	3,3 AWD		02.2000		13.0460-7207.2	607207	PLAQUETTES DE FREIN	5072 216AA	cf. Photo
	3,8		02.2000		13.0460-7207.2	607207	PLAQUETTES DE FREIN	5072 216AA	cf. Photo
	3,8 AWD		02.2000		13.0460-7207.2	607207	PLAQUETTES DE FREIN	5072 216AA	cf. Photo

# Nouvelles références disponibles - par applications

05/2007



					description	Références OE par référence ATE.		Références remplacées / divers
--	--	--	--	--	-------------	----------------------------------	--	--------------------------------

## CITROEN

C1 (05-)	1		06.2005		03.0520-4117.3	694117	ATE TOPKIT	4242 16 , 4242 17	
			06.2005		13.0460-3829.2	603829	PLAQUETTES DE FREIN	04465-0H020 , 4253 27 , 4253 28	cf. Photo
	1,4 HDi		06.2005		03.0520-4117.3	694117	ATE TOPKIT	4242 16 , 4242 17	
			06.2005		13.0460-3829.2	603829	PLAQUETTES DE FREIN	04465-0H020 , 4253 27 , 4253 28	cf. Photo
C5 Break (01-)	2,2 HDi	AvG	06.2001		24.3572-1709.7	220621	ETRIER A GRIFFE	4400 L8	
	3,0 V6	AvG	06.2001		24.3572-1709.7	220621	ETRIER A GRIFFE	4400 L8	
	3,0 V6 Carlsson	AvG	09.2003		24.3572-1709.7	220621	ETRIER A GRIFFE	4400 L8	
C5 Berline (01-)	2,2 HDi	AvG	03.2001		24.3572-1709.7	220621	ETRIER A GRIFFE	4400 L8	
	3,0 V6	AvG	03.2001		24.3572-1709.7	220621	ETRIER A GRIFFE	4400 L8	
C5 II Break (04-)	2,0 HDi	AvG	04.2006		24.3572-1709.7	220621	ETRIER A GRIFFE	4400 L8	
		AvG	09.2004		24.3572-1709.7	220621	ETRIER A GRIFFE	4400 L8	
	2,2 HDi	AvG	09.2004		24.3572-1709.7	220621	ETRIER A GRIFFE	4400 L8	
	3,0 V6	AvG	09.2004		24.3572-1709.7	220621	ETRIER A GRIFFE	4400 L8	
C5 II Berline (04-)	2,0 HDi	AvG	09.2004		24.3572-1709.7	220621	ETRIER A GRIFFE	4400 L8	
		AvG	04.2006		24.3572-1709.7	220621	ETRIER A GRIFFE	4400 L8	
	2,2 HDi	AvG	09.2004		24.3572-1709.7	220621	ETRIER A GRIFFE	4400 L8	
	3,0 V6	AvG	09.2004		24.3572-1709.7	220621	ETRIER A GRIFFE	4400 L8	
C8 (02-)			07.2002		24.0132-0126.1	432126	DISQUE DE FREIN	9464640587 , 4246 Z7 , 4246 Z8	



	<b>i</b>				description	Références OE par référence ATE.	<b>i</b> Références remplacées / divers
--	----------	--	--	--	-------------	----------------------------------	--

## CITROEN

## DAIHATSU

TERIOS (97-)	1,3 i 16V (J102)		09.2001		24.0116-0117.1	416117	DISQUE DE FREIN	43512-87402-000	
	1,3 i 16V 4WD (J100)		10.1997	09.2000	24.0116-0117.1	416117	DISQUE DE FREIN	43512-87402-000	
	1,3 i 16V 4WD (J122)		10.2000		24.0116-0117.1	416117	DISQUE DE FREIN	43512-87402-000	



					description	Références OE par référence ATE.		Références remplacées / divers
--	--	--	--	--	-------------	----------------------------------	--	--------------------------------

## FIAT

MULTIPLA (98-)	1,6 i 16V	ArD	04.2002	11.2005	24.3384-1748.7	220618	ETRIER A GRIFFE	9949359	
	1,9 JTD	ArD	04.2002	11.2005	24.3384-1748.7	220618	ETRIER A GRIFFE	9949359	
PANDA (03-)	1,2 i 4x4		10.2004		24.0120-0184.1	420184	DISQUE DE FREIN	46788929	
	1,3 JTD		09.2003		24.0120-0184.1	420184	DISQUE DE FREIN	46788929	
STILO (01-)	1,2 i 16V	ArD	10.2001	05.2005	24.3384-1748.7	220618	ETRIER A GRIFFE	9949359	
	1,4 i 16V	ArD	01.2004	05.2005	24.3384-1748.7	220618	ETRIER A GRIFFE	9949359	
	1,6 i 16V	ArD	10.2001	05.2005	24.3384-1748.7	220618	ETRIER A GRIFFE	9949359	
	1,8 i 16V	ArD	10.2001	05.2005	24.3384-1748.7	220618	ETRIER A GRIFFE	9949359	
	1,9 JTD	ArD	01.2004	05.2005	24.3384-1748.7	220618	ETRIER A GRIFFE	9949359	
		ArD	09.2004	05.2005	24.3384-1748.7	220618	ETRIER A GRIFFE	9949359	
		ArD	10.2001	05.2005	24.3384-1748.7	220618	ETRIER A GRIFFE	9949359	
	2,4 i 20V	ArD	10.2001	05.2005	24.3384-1748.7	220618	ETRIER A GRIFFE	9949359	
ULYSSE (02-)	3,0 i V6		08.2002		24.0132-0126.1	432126	DISQUE DE FREIN	9464640587 , 4246 Z7 , 4246 Z8	








					description	Références OE par référence ATE.		Références remplacées / divers
--	--	--	--	--	-------------	----------------------------------	--	--------------------------------

## FORD

FOCUS II (05-)	1,4 i 16V		10.2004		24.0222-8035.1	480188	TAMBOUR DE FREIN	1327834	
TOURNEO CONNECT (03-)	1,8 DI		09.2002		24.0111-0154.1	411154	DISQUE DE FREIN	4367107 , 4367108 , 4475316 , 4457989	
	1,8 i 16V		09.2002		24.0111-0154.1	411154	DISQUE DE FREIN	4367107 , 4367108 , 4475316 , 4457989	
	1,8 TDCi		09.2002		24.0111-0154.1	411154	DISQUE DE FREIN	4367107 , 4367108 , 4475316 , 4457989	
TRANSIT (00-06)	2,0 DI		08.2000	04.2006	03.0520-1125.3	691125	ATE TOPKIT		
	2,0 TDCi		08.2002	04.2006	03.0520-1125.3	691125	ATE TOPKIT		
	2,3 i 16V		04.2001	04.2006	03.0520-1225.3	691225	ATE TOPKIT		
	2,4 DI		01.2000	04.2006	03.0520-1225.3	691225	ATE TOPKIT		
	2,4 TDCi		03.2004	04.2006	03.0520-1225.3	691225	ATE TOPKIT		
	2,4 TDE		11.2001	04.2006	03.0520-1225.3	691225	ATE TOPKIT		
TRANSIT (06-)	2,2 TDCi		05.2006		03.0520-1125.3	691125	ATE TOPKIT		
			05.2006		13.0460-3833.2	603833	PLAQUETTES DE FREIN	1371403 , 1433954	cf. Photo
			05.2006		13.0460-3834.2	603834	PLAQUETTES DE FREIN	1371402 , 1433952	cf. Photo
	2,3 i 16V		05.2006		13.0460-3833.2	603833	PLAQUETTES DE FREIN	1371403 , 1433954	cf. Photo
			05.2006		13.0460-3834.2	603834	PLAQUETTES DE FREIN	1371402 , 1433952	cf. Photo
	2,4 DI		05.2006		13.0460-3833.2	603833	PLAQUETTES DE FREIN	1371403 , 1433954	cf. Photo
			05.2006		13.0460-3834.2	603834	PLAQUETTES DE FREIN	1371402 , 1433952	cf. Photo
	2,4 TDCi		05.2006		13.0460-3834.2	603834	PLAQUETTES DE FREIN	1371402 , 1433952	cf. Photo
			05.2006		13.0460-3833.2	603833	PLAQUETTES DE FREIN	1371403 , 1433954	cf. Photo



				<p>description</p>	<p>Références OE par référence ATE.</p>	 <p>Références remplacées / divers</p>
---	---	--	---	--------------------	---	---

## FORD

Modèle	Moteur		Date		Réf. ATE	Réf. OE	Description	Références OE par référence ATE.	Références remplacées / divers
TRANSIT CONNECT (03-)	1,8 DI		01.2003		24.0111-0154.1	411154	DISQUE DE FREIN	4367107 , 4367108 , 4475316 , 4457989	
	1,8 i 16V		01.2003		24.0111-0154.1	411154	DISQUE DE FREIN	4367107 , 4367108 , 4475316 , 4457989	
	1,8 TDCI		01.2003		24.0111-0154.1	411154	DISQUE DE FREIN	4367107 , 4367108 , 4475316 , 4457989	

# Nouvelles références disponibles - par applications

05/2007



					description	Références OE par référence ATE.		Références remplacées / divers
--	--	--	--	--	-------------	----------------------------------	--	--------------------------------

## HONDA

ACCORD COUPE (98-05)	2,0 i 16V (CG4)		02.1998	10.1999	24.0109-0145.1	409145	DISQUE DE FREIN	42510-S84-A50	
			11.1999	10.2002	24.0109-0145.1	409145	DISQUE DE FREIN	42510-S84-A50	
CIVIC (4-t?rig) (06-)	1,6 i 16V (FD4)		01.2006		24.0123-0110.1	423110	DISQUE DE FREIN	45251-S7A-E10	
	1,8 i 16V (FD1)		01.2006		24.0123-0110.1	423110	DISQUE DE FREIN	45251-S7A-E10	
FR-V (05-)	1,7 VTEC (BE1)		02.2005		24.0123-0110.1	423110	DISQUE DE FREIN	45251-S7A-E10	
			02.2005		24.0112-0172.1	412172	DISQUE DE FREIN	42510-S7A-J50	
	2,0 CTDi ((BC2)		07.2005		24.0112-0172.1	412172	DISQUE DE FREIN	42510-S7A-J50	
			07.2005		24.0123-0110.1	423110	DISQUE DE FREIN	45251-S7A-E10	
	2,0 VTEC (BE3)		02.2005		24.0123-0110.1	423110	DISQUE DE FREIN	45251-S7A-E10	
			02.2005		24.0112-0172.1	412172	DISQUE DE FREIN	42510-S7A-J50	
HR-V (99-)	1,6 i 16V		02.1999		24.0220-0043.1	480185	TAMBOUR DE FREIN	42610-S2H-000	
	1,6 i 16V 4WD		02.1999		24.0220-0043.1	480185	TAMBOUR DE FREIN	42610-S2H-000	
			10.1999		24.0220-0043.1	480185	TAMBOUR DE FREIN	42610-S2H-000	
STREAM (01-)	2,0 i 16V (RN1)		05.2001		24.0112-0172.1	412172	DISQUE DE FREIN	42510-S7A-J50	

# Nouvelles références disponibles - par applications

05/2007



					description	Références OE par référence ATE.		Références remplacées / divers
--	--	--	--	--	-------------	----------------------------------	--	--------------------------------







## HYUNDAI

ACCENT (00-05)	1,3 i 12V		01.2000	07.2002	24.0119-0114.1	419114	DISQUE DE FREIN	51712-25060 , 51712-25061	
			01.2000	09.2005	24.0119-0114.1	419114	DISQUE DE FREIN	51712-25060 , 51712-25061	
			08.2002	09.2005	24.0119-0114.1	419114	DISQUE DE FREIN	51712-25060 , 51712-25061	
	1,5 CRDi		04.2002	09.2005	24.0119-0114.1	419114	DISQUE DE FREIN	51712-25060 , 51712-25061	
	1,5 i 12V		01.2000	10.2002	24.0119-0114.1	419114	DISQUE DE FREIN	51712-25060 , 51712-25061	
	1,5 i 16V		09.2000	09.2005	24.0119-0114.1	419114	DISQUE DE FREIN	51712-25060 , 51712-25061	
	1,6 i 16V		10.2002	09.2005	24.0119-0114.1	419114	DISQUE DE FREIN	51712-25060 , 51712-25061	
COUPE (96-02)			05.1996	02.2002	24.0220-3045.1	480191	TAMBOUR DE FREIN	58411-29000	
ELANTRA (00-03)			06.2000	10.2001	24.0220-3045.1	480191	TAMBOUR DE FREIN	58411-29000	
	1,8 i 16V		06.2000	10.2001	24.0220-3045.1	480191	TAMBOUR DE FREIN	58411-29000	
	2,0 i 16V		06.2000	10.2001	24.0220-3045.1	480191	TAMBOUR DE FREIN	58411-29000	
LANTRA (00-03)	1,6 i 16V		06.2000	10.2001	24.0220-3045.1	480191	TAMBOUR DE FREIN	58411-29000	
	1,8 i 16V		06.2000	10.2001	24.0220-3045.1	480191	TAMBOUR DE FREIN	58411-29000	
	2,0 CRDi		04.2001	10.2001	24.0220-3045.1	480191	TAMBOUR DE FREIN	58411-29000	
	2,0 i 16V		06.2000	10.2001	24.0220-3045.1	480191	TAMBOUR DE FREIN	58411-29000	
LANTRA/ELANTRA (95-00)	1,5 12V		08.1995	05.2000	24.0220-3045.1	480191	TAMBOUR DE FREIN	58411-29000	

## LANCIA

PHEDRA (02-)	3,0 i V6		08.2002		24.0132-0126.1	432126	DISQUE DE FREIN	9464640587 , 4246 Z7 , 4246 Z8	
--------------	----------	--	---------	--	----------------	--------	-----------------	--------------------------------	--



					<p>description</p>	<p>Références OE par référence ATE.</p>	 <p>Références remplacées / divers</p>
---	---	---	---	---	--------------------	---	---

## MERCEDES BENZ

MERCEDES-BENZ Classe A (W169 ) (04-)	A 200 CDI		08.2004		24.0125-0167.1	425167	DISQUE DE FREIN	169 421 02 12	
	A 200 Turbo		03.2005		24.0125-0167.1	425167	DISQUE DE FREIN	169 421 02 12	
MERCEDES-BENZ Classe B (W245) (05-)	B 180 CDI		04.2005		24.0125-0167.1	425167	DISQUE DE FREIN	169 421 02 12	
	B 200		04.2005		24.0125-0167.1	425167	DISQUE DE FREIN	169 421 02 12	
	B 200 CDI		04.2005		24.0125-0167.1	425167	DISQUE DE FREIN	169 421 02 12	
	B 200 Turbo		04.2005		24.0125-0167.1	425167	DISQUE DE FREIN	169 421 02 12	
MERCEDES-BENZ Classe CLK (A208) Décapotable (98-03)	CLK 430		06.1999	06.2003	24.0132-0159.1	432159	DISQUE DE FREIN	210 421 23 12	
MERCEDES-BENZ Classe CLK (C208) Coupé (97-02)				06.2002	24.0132-0159.1	432159	DISQUE DE FREIN	210 421 23 12	
MERCEDES-BENZ Classe E (S210) Break (96-03)	E 430 4-Matic		05.1999	04.2003	24.0132-0159.1	432159	DISQUE DE FREIN	210 421 23 12	
MERCEDES-BENZ Classe E (W210) Berline (95-02)			05.1999	04.2002	24.0132-0159.1	432159	DISQUE DE FREIN	210 421 23 12	



					description	Références OE par référence ATE.		Références remplacées / divers
--	--	--	--	--	-------------	----------------------------------	--	--------------------------------

## MITSUBISHI

COLT Berline (04-)	1,1 i 12V (Z32A)		10.2004		24.0124-0192.1	424192	DISQUE DE FREIN	454 420 00 01 , 4605A068	
	1,3 i 16V (Z34A)		06.2004		24.0124-0192.1	424192	DISQUE DE FREIN	454 420 00 01 , 4605A068	
	1,5 CDi (Z39A)		08.2004		24.0124-0192.1	424192	DISQUE DE FREIN	454 420 00 01 , 4605A068	
	1,5 DiD (Z38A)		08.2004		24.0124-0192.1	424192	DISQUE DE FREIN	454 420 00 01 , 4605A068	
	1,5 i 16V (Z36A)		06.2004		24.0124-0192.1	424192	DISQUE DE FREIN	454 420 00 01 , 4605A068	
L 200 (96-)	2,4 i 4WD (K75T)		06.1996	07.2001	03.0137-0474.2	650474	JEU DE MACHOIRE	MN102639 , MR178826	
	2,5 TD 4WD (K74T)		06.1996		03.0137-0474.2	650474	JEU DE MACHOIRE	MN102639 , MR178826	
	2,5 TDi 4WD (K74T)		08.2001		03.0137-0474.2	650474	JEU DE MACHOIRE	MN102639 , MR178826	
PAJERO PININ / SHOGUN PININ (GB) (99-)	1,8 i 16V (H67W)		11.2001		24.0110-0281.1	410281	DISQUE DE FREIN	MR493489	
	1,8 i 16V GDi (H66W)		10.1999	10.2001	24.0110-0281.1	410281	DISQUE DE FREIN	MR493489	
	2,0 16V GDi (H77W)		09.2000		24.0110-0281.1	410281	DISQUE DE FREIN	MR493489	

# Nouvelles références disponibles - par applications

05/2007



					description	Références OE par référence ATE.		Références remplacées / divers
--	--	--	--	--	-------------	----------------------------------	--	--------------------------------

## NISSAN

ALMERA (N16E) Break (00-)	1,5 dCi		01.2003		24.0220-3034.1	480190	TAMBOUR DE FREIN	43206-6N000 , 43206-4M400	
		AvG	01.2003		24.3571-1731.5	240321	ETRIER A GRIFFE	41011-2F521 , 41011-2F522	
		AvD	01.2003		24.3571-1732.5	240322	ETRIER A GRIFFE	41001-2F521 , 41001-2F522	
	1,5 i		03.2000	03.2001	24.0220-3034.1	480190	TAMBOUR DE FREIN	43206-6N000 , 43206-4M400	
			02.2000		24.0220-3034.1	480190	TAMBOUR DE FREIN	43206-6N000 , 43206-4M400	
			10.2002		24.0220-3034.1	480190	TAMBOUR DE FREIN	43206-6N000 , 43206-4M400	
		AvD	02.2000		24.3571-1732.5	240322	ETRIER A GRIFFE	41001-2F521 , 41001-2F522	
		AvD	10.2002		24.3571-1732.5	240322	ETRIER A GRIFFE	41001-2F521 , 41001-2F522	
		AvD	03.2000	03.2001	24.3571-1732.5	240322	ETRIER A GRIFFE	41001-2F521 , 41001-2F522	
		AvG	10.2002		24.3571-1731.5	240321	ETRIER A GRIFFE	41011-2F521 , 41011-2F522	
		AvG	02.2000		24.3571-1731.5	240321	ETRIER A GRIFFE	41011-2F521 , 41011-2F522	
		AvG	03.2000	03.2001	24.3571-1731.5	240321	ETRIER A GRIFFE	41011-2F521 , 41011-2F522	
	1,8 i	AvG	10.2002		24.3571-1731.5	240321	ETRIER A GRIFFE	41011-2F521 , 41011-2F522	
		AvD	02.2000		24.3571-1732.5	240322	ETRIER A GRIFFE	41001-2F521 , 41001-2F522	
		AvG	03.2000	03.2001	24.3571-1731.5	240321	ETRIER A GRIFFE	41011-2F521 , 41011-2F522	
		AvD	03.2000	03.2001	24.3571-1732.5	240322	ETRIER A GRIFFE	41001-2F521 , 41001-2F522	
		AvD	10.2002		24.3571-1732.5	240322	ETRIER A GRIFFE	41001-2F521 , 41001-2F522	
		AvG	02.2000		24.3571-1731.5	240321	ETRIER A GRIFFE	41011-2F521 , 41011-2F522	
	2,2 dCi	AvG	09.2003		24.3571-1731.5	240321	ETRIER A GRIFFE	41011-2F521 , 41011-2F522	

# Nouvelles références disponibles - par applications

05/2007



					description	Références OE par référence ATE.		Références remplacées / divers
--	--	--	--	--	-------------	----------------------------------	--	--------------------------------

## NISSAN

ALMERA (N16E) Break (00-)	2,2 dCi	AvD	09.2003		24.3571-1732.5	240322	ETRIER A GRIFFE	41001-2F521 , 41001-2F522
	2,2 Di	AvG	02.2000		24.3571-1731.5	240321	ETRIER A GRIFFE	41011-2F521 , 41011-2F522
		AvG	03.2000	03.2001	24.3571-1731.5	240321	ETRIER A GRIFFE	41011-2F521 , 41011-2F522
		AvD	03.2000	03.2001	24.3571-1732.5	240322	ETRIER A GRIFFE	41001-2F521 , 41001-2F522
		AvD	02.2000		24.3571-1732.5	240322	ETRIER A GRIFFE	41001-2F521 , 41001-2F522
INTERSTAR (X70) (02-)	1,9 CDi	AvG	11.2003		24.3451-1715.7	220615	ETRIER A GRIFFE	77 01 208 012 , 41011-00QAE , 44 05 525 , 9121358
	2,2 CDi	AvG	11.2003		24.3451-1715.7	220615	ETRIER A GRIFFE	77 01 208 012 , 41011-00QAE , 44 05 525 , 9121358
	2,5 CDi	AvG	11.2003		24.3451-1715.7	220615	ETRIER A GRIFFE	77 01 208 012 , 41011-00QAE , 44 05 525 , 9121358
	3,0 CDi	AvG	11.2003		24.3451-1715.7	220615	ETRIER A GRIFFE	77 01 208 012 , 41011-00QAE , 44 05 525 , 9121358
MICRA (K11E) (92-02)	1,0 i 16V		09.2000	12.2002	24.0107-0109.1	407109	DISQUE DE FREIN	43206-5F001
			08.1992	08.2000	24.0107-0109.1	407109	DISQUE DE FREIN	43206-5F001
	1,3 i 16V		08.1992	08.2000	24.0107-0109.1	407109	DISQUE DE FREIN	43206-5F001
			09.2000	12.2002	24.0107-0109.1	407109	DISQUE DE FREIN	43206-5F001
PRIMERA (P11E) Berline (96-02)	1,6 i 16V	AvG	06.1996	02.2002	24.3571-1731.5	240321	ETRIER A GRIFFE	41011-2F521 , 41011-2F522
		AvD	06.1996	02.2002	24.3571-1732.5	240322	ETRIER A GRIFFE	41001-2F521 , 41001-2F522
	1,8 i 16V	AvG	06.1999	02.2002	24.3571-1731.5	240321	ETRIER A GRIFFE	41011-2F521 , 41011-2F522
		AvD	06.1999	02.2002	24.3571-1732.5	240322	ETRIER A GRIFFE	41001-2F521 , 41001-2F522
	2,0 i 16V	AvG	06.1996	02.2002	24.3571-1731.5	240321	ETRIER A GRIFFE	41011-2F521 , 41011-2F522



					description	Références OE par référence ATE.		Références remplacées / divers
--	--	--	--	--	-------------	----------------------------------	--	--------------------------------

## NISSAN

PRIMERA (P11E) Berline (96-02)	2,0 i 16V	AvD	06.1996	02.2002	24.3571-1732.5	240322	ETRIER A GRIFFE	41001-2F521 , 41001-2F522	
		AvD	06.1999	02.2002	24.3571-1732.5	240322	ETRIER A GRIFFE	41001-2F521 , 41001-2F522	
		AvG	06.1999	02.2002	24.3571-1731.5	240321	ETRIER A GRIFFE	41011-2F521 , 41011-2F522	
	2,0 TD	AvD	06.1996	02.2002	24.3571-1732.5	240322	ETRIER A GRIFFE	41001-2F521 , 41001-2F522	
		AvG	06.1996	02.2002	24.3571-1731.5	240321	ETRIER A GRIFFE	41011-2F521 , 41011-2F522	
PRIMERA (W11) Break (98-02)	1,6 i 16V	AvD	04.1998	02.2002	24.3571-1732.5	240322	ETRIER A GRIFFE	41001-2F521 , 41001-2F522	
		AvG	04.1998	02.2002	24.3571-1731.5	240321	ETRIER A GRIFFE	41011-2F521 , 41011-2F522	
	1,8 i 16V	AvD	08.1999	02.2002	24.3571-1732.5	240322	ETRIER A GRIFFE	41001-2F521 , 41001-2F522	
		AvG	08.1999	02.2002	24.3571-1731.5	240321	ETRIER A GRIFFE	41011-2F521 , 41011-2F522	
	2,0 i 16V	AvD	04.1998	06.1999	24.3571-1732.5	240322	ETRIER A GRIFFE	41001-2F521 , 41001-2F522	
		AvG	04.1998	06.1999	24.3571-1731.5	240321	ETRIER A GRIFFE	41011-2F521 , 41011-2F522	
	2,0 TD	AvG	04.1998	02.2002	24.3571-1731.5	240321	ETRIER A GRIFFE	41011-2F521 , 41011-2F522	
		AvD	04.1998	02.2002	24.3571-1732.5	240322	ETRIER A GRIFFE	41001-2F521 , 41001-2F522	

# Nouvelles références disponibles - par applications

05/2007



					description	Références OE par référence ATE.		Références remplacées / divers
--	--	--	--	--	-------------	----------------------------------	--	--------------------------------

## OPEL

AGILA (00-)	1				24.0220-0045.1	480189	TAMBOUR DE FREIN	47 07 272 , 9214924	
	1,0 12V				24.0220-0045.1	480189	TAMBOUR DE FREIN	47 07 272 , 9214924	
	1,2 16V				24.0220-0045.1	480189	TAMBOUR DE FREIN	47 07 272 , 9214924	
	1,3 CDTI				24.0220-0045.1	480189	TAMBOUR DE FREIN	47 07 272 , 9214924	
ASTRA H / GTC / Vauxhall Astra MKV (04-)	1,4		01.2004		24.0223-0021.1	480186	TAMBOUR DE FREIN	5 68 066 , 24444064	
	1,6		01.2004		24.0223-0021.1	480186	TAMBOUR DE FREIN	5 68 066 , 24444064	
	1,7 CDTI		01.2004		24.0223-0021.1	480186	TAMBOUR DE FREIN	5 68 066 , 24444064	
ASTRA H Caravan / Vauxhall Astra MKV Estate (04-)	1,4		08.2004		24.0223-0021.1	480186	TAMBOUR DE FREIN	5 68 066 , 24444064	
	1,6		08.2004		24.0223-0021.1	480186	TAMBOUR DE FREIN	5 68 066 , 24444064	
	1,7 CDTI		08.2004		24.0223-0021.1	480186	TAMBOUR DE FREIN	5 68 066 , 24444064	
COMBO / Vauxhall Combo (01-)	1,3 CDTI				24.0223-0021.1	480186	TAMBOUR DE FREIN	5 68 066 , 24444064	
					24.2122-1756.3	010766	MAITRE CYL. TANDEM	5 58 145 , 93181438	
	1,4 16V				24.0223-0021.1	480186	TAMBOUR DE FREIN	5 68 066 , 24444064	
					24.2122-1756.3	010766	MAITRE CYL. TANDEM	5 58 145 , 93181438	
	1,6				24.0223-0021.1	480186	TAMBOUR DE FREIN	5 68 066 , 24444064	
					24.2122-1756.3	010766	MAITRE CYL. TANDEM	5 58 145 , 93181438	
	1,7 DI 16V				24.0223-0021.1	480186	TAMBOUR DE FREIN	5 68 066 , 24444064	
					24.2122-1756.3	010766	MAITRE CYL. TANDEM	5 58 145 , 93181438	
	1,7 DTI 16V				24.0223-0021.1	480186	TAMBOUR DE FREIN	5 68 066 , 24444064	

# Nouvelles références disponibles - par applications

05/2007








					description	Références OE par référence ATE.		Références remplacées / divers
--	--	--	--	--	-------------	----------------------------------	--	--------------------------------

## OPEL

COMBO / Vauxhall Combo (01-)	1,7 DTI 16V				24.2122-1756.3	010766	MAITRE CYL. TANDEM	5 58 145 , 93181438	
CORSA C / Vauxhall Corsa MK II (00-06)	1,0 12V			09.2006	24.2122-1756.3	010766	MAITRE CYL. TANDEM	5 58 145 , 93181438	
	1,2 16V			09.2006	24.2122-1756.3	010766	MAITRE CYL. TANDEM	5 58 145 , 93181438	
	1,3 CDTI			09.2006	24.2122-1756.3	010766	MAITRE CYL. TANDEM	5 58 145 , 93181438	
	1,4 16V			09.2006	24.2122-1756.3	010766	MAITRE CYL. TANDEM	5 58 145 , 93181438	
	1,6			09.2006	24.2122-1756.3	010766	MAITRE CYL. TANDEM	5 58 145 , 93181438	
	1,7 CDTI			09.2006	24.2122-1756.3	010766	MAITRE CYL. TANDEM	5 58 145 , 93181438	
	1,7 DI 16V			09.2006	24.2122-1756.3	010766	MAITRE CYL. TANDEM	5 58 145 , 93181438	
	1,7 DTI 16V			09.2006	24.2122-1756.3	010766	MAITRE CYL. TANDEM	5 58 145 , 93181438	
	1,8 16V			09.2006	24.2122-1756.3	010766	MAITRE CYL. TANDEM	5 58 145 , 93181438	
MOVANO (98-)	1,9 DTI	AvG	09.2003		24.3451-1715.7	220615	ETRIER A GRIFFE	77 01 208 012 , 41011-00QAE , 44 05 525 , 9121358	
	2,2 DTI 16V	AvG	09.2003		24.3451-1715.7	220615	ETRIER A GRIFFE	77 01 208 012 , 41011-00QAE , 44 05 525 , 9121358	
	2,5 DTI	AvG	09.2003		24.3451-1715.7	220615	ETRIER A GRIFFE	77 01 208 012 , 41011-00QAE , 44 05 525 , 9121358	
		AvG	10.2003		24.3451-1715.7	220615	ETRIER A GRIFFE	77 01 208 012 , 41011-00QAE , 44 05 525 , 9121358	
	3,0 DTI	AvG	10.2003		24.3451-1715.7	220615	ETRIER A GRIFFE	77 01 208 012 , 41011-00QAE , 44 05 525 , 9121358	








				<p>description</p>	<p>Références OE par référence ATE.</p>	 <p>Références remplacées / divers</p>
---	---	--	---	--------------------	---	---

## PEUGEOT

Modèle	Version	Date	Code	ATE	Description	Références OE par référence ATE.	Références remplacées / divers
107 (05-)	1	06.2005	03.0520-4117.3	694117	ATE TOPKIT	4242 16 , 4242 17	
		06.2005	13.0460-3829.2	603829	PLAQUETTES DE FREIN	04465-0H020 , 4253 27 , 4253 28	cf. Photo
	1,4 HDi	06.2005	03.0520-4117.3	694117	ATE TOPKIT	4242 16 , 4242 17	
		06.2005	13.0460-3829.2	603829	PLAQUETTES DE FREIN	04465-0H020 , 4253 27 , 4253 28	cf. Photo
807 (02-)	3,0 V6	06.2002	24.0132-0126.1	432126	DISQUE DE FREIN	9464640587 , 4246 Z7 , 4246 Z8	



				description	Références OE par référence ATE.	 Références remplacées / divers
---	---	--	---	-------------	----------------------------------	--

## RENAULT

MASTER II Bus (JD/ND_) (98-)	1,9 dCi 80	AvG	11.2003		24.3451-1715.7	220615	ETRIER A GRIFFE	77 01 208 012 , 41011-00QAE , 44 05 525 , 9121358	
	1,9 dTi	AvG	11.2003		24.3451-1715.7	220615	ETRIER A GRIFFE	77 01 208 012 , 41011-00QAE , 44 05 525 , 9121358	
	2,2 dCi 90	AvG	11.2003		24.3451-1715.7	220615	ETRIER A GRIFFE	77 01 208 012 , 41011-00QAE , 44 05 525 , 9121358	
	2,5 dCi 100	AvG	10.2003		24.3451-1715.7	220615	ETRIER A GRIFFE	77 01 208 012 , 41011-00QAE , 44 05 525 , 9121358	
	2,5 dCi 120	AvG	11.2003		24.3451-1715.7	220615	ETRIER A GRIFFE	77 01 208 012 , 41011-00QAE , 44 05 525 , 9121358	
	3,0 dCi 140	AvG	10.2003		24.3451-1715.7	220615	ETRIER A GRIFFE	77 01 208 012 , 41011-00QAE , 44 05 525 , 9121358	
MASTER II Kasten (FD_) (98-)	1,9 dCi 80	AvG	11.2003		24.3451-1715.7	220615	ETRIER A GRIFFE	77 01 208 012 , 41011-00QAE , 44 05 525 , 9121358	
	1,9 dTi	AvG	11.2003		24.3451-1715.7	220615	ETRIER A GRIFFE	77 01 208 012 , 41011-00QAE , 44 05 525 , 9121358	
	2,2 dCi 90	AvG	11.2003		24.3451-1715.7	220615	ETRIER A GRIFFE	77 01 208 012 , 41011-00QAE , 44 05 525 , 9121358	
	2,5 dCi 100	AvG	10.2003		24.3451-1715.7	220615	ETRIER A GRIFFE	77 01 208 012 , 41011-00QAE , 44 05 525 , 9121358	
	2,5 dCi 120	AvG	11.2003		24.3451-1715.7	220615	ETRIER A GRIFFE	77 01 208 012 , 41011-00QAE , 44 05 525 , 9121358	
	3,0 dCi 120	AvG	06.2005		24.3451-1715.7	220615	ETRIER A GRIFFE	77 01 208 012 , 41011-00QAE , 44 05 525 , 9121358	
	3,0 dCi 140	AvG	10.2003		24.3451-1715.7	220615	ETRIER A GRIFFE	77 01 208 012 , 41011-00QAE , 44 05 525 , 9121358	

# Nouvelles références disponibles - par applications

05/2007



					description	Références OE par référence ATE.		Références remplacées / divers
--	--	--	--	--	-------------	----------------------------------	--	--------------------------------

## RENAULT

MASTER II Kasten (FD_) (98-)	3,0 dCi 160	AvG	06.2005		24.3451-1715.7	220615	ETRIER A GRIFFE	77 01 208 012 , 41011-00QAE , 44 05 525 , 9121358	
MASTER II Pritsche/Fahrgestell (ED/HD/UD_) (98-)	2,2 dCi 90	AvG	11.2003		24.3451-1715.7	220615	ETRIER A GRIFFE	77 01 208 012 , 41011-00QAE , 44 05 525 , 9121358	
	2,5 dCi 100	AvG	10.2003		24.3451-1715.7	220615	ETRIER A GRIFFE	77 01 208 012 , 41011-00QAE , 44 05 525 , 9121358	
	2,5 dCi 120	AvG	11.2003		24.3451-1715.7	220615	ETRIER A GRIFFE	77 01 208 012 , 41011-00QAE , 44 05 525 , 9121358	
	3,0 dCi 120	AvG	06.2005		24.3451-1715.7	220615	ETRIER A GRIFFE	77 01 208 012 , 41011-00QAE , 44 05 525 , 9121358	
	3,0 dCi 140	AvG	10.2003		24.3451-1715.7	220615	ETRIER A GRIFFE	77 01 208 012 , 41011-00QAE , 44 05 525 , 9121358	
	3,0 dCi 160	AvG	06.2005		24.3451-1715.7	220615	ETRIER A GRIFFE	77 01 208 012 , 41011-00QAE , 44 05 525 , 9121358	
VEL SATIS (02-)	2,0 16V Turbo		06.2002	08.2002	24.0111-0163.1	411163	DISQUE DE FREIN	77 01 206 924 , 82 00 018 407	
	2,2 dCi		06.2002	08.2002	24.0111-0163.1	411163	DISQUE DE FREIN	77 01 206 924 , 82 00 018 407	
	3,0 dCi		06.2002	08.2002	24.0111-0163.1	411163	DISQUE DE FREIN	77 01 206 924 , 82 00 018 407	

## SKODA

OCTAVIA II (04-)	RS 2,0 TFSI		10.2005		24.0112-0169.1	412169	DISQUE DE FREIN	1K0 615 601 M	
SUPERB (02-)	2,5 TDI				24.0125-0172.1	425172	DISQUE DE FREIN	4B0 615 301 C	
	2,8 i V6				24.0125-0172.1	425172	DISQUE DE FREIN	4B0 615 301 C	

# Nouvelles références disponibles - par applications

05/2007



					description	Références OE par référence ATE.		Références remplacées / divers
--	--	--	--	--	-------------	----------------------------------	--	--------------------------------

## SMART

FORFOUR (BM454) (04-)	1,1		03.2004		24.0124-0192.1	424192	DISQUE DE FREIN	454 420 00 01 , 4605A068	
	1,3		03.2004		24.0124-0192.1	424192	DISQUE DE FREIN	454 420 00 01 , 4605A068	
	1,5		03.2004		24.0124-0192.1	424192	DISQUE DE FREIN	454 420 00 01 , 4605A068	
			11.2004		24.0124-0192.1	424192	DISQUE DE FREIN	454 420 00 01 , 4605A068	
	1,5 CDI		08.2004		24.0124-0192.1	424192	DISQUE DE FREIN	454 420 00 01 , 4605A068	

## SUZUKI

BALENO (95-)	1,3 i 16V		07.1995		24.0220-0044.1	480192	TAMBOUR DE FREIN	43511-60G00 , 43511-60G10	
	1,6 i 16V		07.1995		24.0220-0044.1	480192	TAMBOUR DE FREIN	43511-60G00 , 43511-60G10	
	1,6 i 16V 4x4		07.1995		24.0220-0044.1	480192	TAMBOUR DE FREIN	43511-60G00 , 43511-60G10	
	1,9 TD		04.1998		24.0220-0044.1	480192	TAMBOUR DE FREIN	43511-60G00 , 43511-60G10	
LIANA (01-)	1,3 i 16V (RH413)		07.2001		24.0220-0044.1	480192	TAMBOUR DE FREIN	43511-60G00 , 43511-60G10	
	1,4 DDIS (RH414)		04.2004		24.0220-0044.1	480192	TAMBOUR DE FREIN	43511-60G00 , 43511-60G10	
	1,6 i 16V (RH416)		07.2001		24.0220-0044.1	480192	TAMBOUR DE FREIN	43511-60G00 , 43511-60G10	
			04.2002		24.0220-0044.1	480192	TAMBOUR DE FREIN	43511-60G00 , 43511-60G10	
	1,6 i 16V 4WD (RH416)		04.2002		24.0220-0044.1	480192	TAMBOUR DE FREIN	43511-60G00 , 43511-60G10	
			07.2001		24.0220-0044.1	480192	TAMBOUR DE FREIN	43511-60G00 , 43511-60G10	
WAGON R+ (98-00)	1,0 i 16V		02.1998	04.2000	24.0218-0046.1	480184	TAMBOUR DE FREIN	43511-75F02	
	1,2 i 16V		02.1998	04.2000	24.0218-0046.1	480184	TAMBOUR DE FREIN	43511-75F02	

# Nouvelles références disponibles - par applications

05/2007








					description	Références OE par référence ATE.		Références remplacées / divers
--	--	--	--	--	-------------	----------------------------------	--	--------------------------------

## TOYOTA

AVENSIS (03-)	1,6 i 16V		04.2003		24.0110-0311.1	410311	DISQUE DE FREIN	42431-05030	
	1,8 i 16V		04.2003		24.0110-0311.1	410311	DISQUE DE FREIN	42431-05030	
	2,0 D-4D		04.2003		24.0110-0311.1	410311	DISQUE DE FREIN	42431-05030	
	2,0 i 16V		04.2003		24.0110-0311.1	410311	DISQUE DE FREIN	42431-05030	
	2,4 i 16V		10.2003		24.0110-0311.1	410311	DISQUE DE FREIN	42431-05030	
			09.2003		24.0110-0311.1	410311	DISQUE DE FREIN	42431-05030	
AVENSIS (97-03)	1,6 i 16V (AT220)		09.1997	09.2000	03.0520-8420.3	698420	ATE TOPKIT		
	1,8 i 16V (AT221)		09.1997	09.2000	03.0520-8420.3	698420	ATE TOPKIT		
	2,0 D4-D (CDT221)		10.1999	02.2003	03.0520-8420.3	698420	ATE TOPKIT		
	2,0 i 16V (ST220)		09.1997	09.2000	03.0520-8420.3	698420	ATE TOPKIT		
	2,0 TD (CT220)		09.1997	02.2003	03.0520-8420.3	698420	ATE TOPKIT		
AYGO (05-)	1,0 i 12V		07.2005		03.0520-4117.3	694117	ATE TOPKIT	4242 16 , 4242 17	
			07.2005		13.0460-3829.2	603829	PLAQUETTES DE FREIN	04465-0H020 , 4253 27 , 4253 28	cf. Photo
	1,4 Hdi		09.2005		03.0520-4117.3	694117	ATE TOPKIT	4242 16 , 4242 17	
			09.2005		13.0460-3829.2	603829	PLAQUETTES DE FREIN	04465-0H020 , 4253 27 , 4253 28	cf. Photo
CELICA (93-99)	2,0 i 16V (ST202)		11.1993	11.1999	24.0109-0148.1	409148	DISQUE DE FREIN	42431-20360	
YARIS (99-)	1,0 i 16V		01.2001	03.2003	03.0520-6519.3	696519	ATE TOPKIT		
			04.2003		03.0520-6519.3	696519	ATE TOPKIT		
	1,3 i 16V		04.2002		03.0520-6519.3	696519	ATE TOPKIT		



				<p>description</p>	<p>Références OE par référence ATE.</p>	 <p>Références remplacées / divers</p>
---	---	--	---	--------------------	---	---

## TOYOTA

YARIS (99-)	1,4 D-4D		12.2001	03.2003	03.0520-6519.3	696519	ATE TOPKIT		
-------------	----------	--	---------	---------	----------------	--------	------------	--	--



					description	Références OE par référence ATE.		Références remplacées / divers
--	--	--	--	--	-------------	----------------------------------	--	--------------------------------

## VOLKSWAGEN

CRAFTER (06-)	2,5 TDI		04.2006		13.0460-3832.2	603832	PLAQUETTES DE FREIN	2E0 698 451	cf. Photo
EOS (06-)	1,6 FSI		05.2006		24.0112-0169.1	412169	DISQUE DE FREIN	1K0 615 601 M	
	2,0 FSI		05.2006		24.0112-0169.1	412169	DISQUE DE FREIN	1K0 615 601 M	
	2,0 TDI		05.2006		24.0112-0169.1	412169	DISQUE DE FREIN	1K0 615 601 M	
	2,0 TFSI		05.2006		24.0112-0169.1	412169	DISQUE DE FREIN	1K0 615 601 M	
	3,2 FSI		05.2006		24.0112-0169.1	412169	DISQUE DE FREIN	1K0 615 601 M	
GOLF V (03-)	1,4 16V		10.2003		24.0112-0169.1	412169	DISQUE DE FREIN	1K0 615 601 M	
	1,4 FSI		10.2003		24.0112-0169.1	412169	DISQUE DE FREIN	1K0 615 601 M	
	1,4 TSI		05.2006		24.0112-0169.1	412169	DISQUE DE FREIN	1K0 615 601 M	
			11.2005		24.0112-0169.1	412169	DISQUE DE FREIN	1K0 615 601 M	
	1,6 16V		01.2004		24.0112-0169.1	412169	DISQUE DE FREIN	1K0 615 601 M	
	1,6 FSI		10.2003		24.0112-0169.1	412169	DISQUE DE FREIN	1K0 615 601 M	
	1,9 TDI		05.2004		24.0112-0169.1	412169	DISQUE DE FREIN	1K0 615 601 M	
			10.2003		24.0112-0169.1	412169	DISQUE DE FREIN	1K0 615 601 M	
	2,0 FSI		10.2003		24.0112-0169.1	412169	DISQUE DE FREIN	1K0 615 601 M	
	2,0 GTI		09.2004		24.0112-0169.1	412169	DISQUE DE FREIN	1K0 615 601 M	
			09.2006		24.0112-0169.1	412169	DISQUE DE FREIN	1K0 615 601 M	
	2,0 SDI		01.2004		24.0112-0169.1	412169	DISQUE DE FREIN	1K0 615 601 M	
	2,0 TDI		10.2003		24.0112-0169.1	412169	DISQUE DE FREIN	1K0 615 601 M	

# Nouvelles références disponibles - par applications

05/2007



					description	Références OE par référence ATE.		Références remplacées / divers
--	--	--	--	--	-------------	----------------------------------	--	--------------------------------

## VOLKSWAGEN

GOLF V (03-)	2,0 TDI		11.2005		24.0112-0169.1	412169	DISQUE DE FREIN	1K0 615 601 M	
JETTA III (05-)	1,4 TSI		06.2006		24.0112-0169.1	412169	DISQUE DE FREIN	1K0 615 601 M	
	1,6 FSI		08.2005		24.0112-0169.1	412169	DISQUE DE FREIN	1K0 615 601 M	
	1,6 i 16V		08.2005		24.0112-0169.1	412169	DISQUE DE FREIN	1K0 615 601 M	
	1,9 TDI		08.2005		24.0112-0169.1	412169	DISQUE DE FREIN	1K0 615 601 M	
	2,0 FSI		08.2005		24.0112-0169.1	412169	DISQUE DE FREIN	1K0 615 601 M	
	2,0 TDI		09.2005		24.0112-0169.1	412169	DISQUE DE FREIN	1K0 615 601 M	
			06.2006		24.0112-0169.1	412169	DISQUE DE FREIN	1K0 615 601 M	
			08.2005		24.0112-0169.1	412169	DISQUE DE FREIN	1K0 615 601 M	
	2,0 TFSI		10.2005		24.0112-0169.1	412169	DISQUE DE FREIN	1K0 615 601 M	
PASSAT (97-05)	2,3		10.2000	06.2005	24.0125-0172.1	425172	DISQUE DE FREIN	4B0 615 301 C	
	2,3 4motion		10.2000	06.2005	24.0125-0172.1	425172	DISQUE DE FREIN	4B0 615 301 C	
	2,5 TDI		10.2000	06.2005	24.0125-0172.1	425172	DISQUE DE FREIN	4B0 615 301 C	
	2,5 TDI 4motion		10.2000	06.2005	24.0125-0172.1	425172	DISQUE DE FREIN	4B0 615 301 C	
	2,8		10.2000	06.2005	24.0125-0172.1	425172	DISQUE DE FREIN	4B0 615 301 C	
	2,8 4motion		10.2000	06.2005	24.0125-0172.1	425172	DISQUE DE FREIN	4B0 615 301 C	
VW PASSAT Berline (05-)	1,6		03.2005		24.0112-0169.1	412169	DISQUE DE FREIN	1K0 615 601 M	
	1,6 FSI		03.2005		24.0112-0169.1	412169	DISQUE DE FREIN	1K0 615 601 M	
	1,9 TDI		03.2005		24.0112-0169.1	412169	DISQUE DE FREIN	1K0 615 601 M	

# Nouvelles références disponibles - par applications

05/2007



					description	Références OE par référence ATE.		Références remplacées / divers
--	--	--	--	--	-------------	----------------------------------	--	--------------------------------

## VOLKSWAGEN

VW PASSAT Berline (05-)	2,0 FSI		03.2005		24.0112-0169.1	412169	DISQUE DE FREIN	1K0 615 601 M	
	2,0 TDI		03.2005		24.0112-0169.1	412169	DISQUE DE FREIN	1K0 615 601 M	
			08.2005		24.0112-0169.1	412169	DISQUE DE FREIN	1K0 615 601 M	
	2,0 TFSI		03.2005		24.0112-0169.1	412169	DISQUE DE FREIN	1K0 615 601 M	
	3,2 V6 FSI		11.2005		24.0112-0169.1	412169	DISQUE DE FREIN	1K0 615 601 M	
PASSAT Variant (05-)	1,6 FSI		07.2005		24.0112-0169.1	412169	DISQUE DE FREIN	1K0 615 601 M	
	1,6 i 16V		07.2005		24.0112-0169.1	412169	DISQUE DE FREIN	1K0 615 601 M	
	1,9 TDI		07.2005		24.0112-0169.1	412169	DISQUE DE FREIN	1K0 615 601 M	
	2,0 FSI		07.2005		24.0112-0169.1	412169	DISQUE DE FREIN	1K0 615 601 M	
	2,0 TDI		07.2005		24.0112-0169.1	412169	DISQUE DE FREIN	1K0 615 601 M	
	2,0 TFSI		07.2005		24.0112-0169.1	412169	DISQUE DE FREIN	1K0 615 601 M	
	3,2 V6 FSI		11.2005		24.0112-0169.1	412169	DISQUE DE FREIN	1K0 615 601 M	
TOURAN (03-)	1,4 FSI		01.2006		24.0112-0169.1	412169	DISQUE DE FREIN	1K0 615 601 M	
	1,4 TSI		11.2006		24.0112-0169.1	412169	DISQUE DE FREIN	1K0 615 601 M	
			09.2006		24.0112-0169.1	412169	DISQUE DE FREIN	1K0 615 601 M	
	1,6		07.2003		24.0112-0169.1	412169	DISQUE DE FREIN	1K0 615 601 M	
	1,6 FSI		02.2003		24.0112-0169.1	412169	DISQUE DE FREIN	1K0 615 601 M	
	1,9 TDI		08.2003		24.0112-0169.1	412169	DISQUE DE FREIN	1K0 615 601 M	
			11.2004		24.0112-0169.1	412169	DISQUE DE FREIN	1K0 615 601 M	



					description	Références OE par référence ATE.		Références remplacées / divers
--	--	--	--	--	-------------	----------------------------------	--	--------------------------------

## VOLKSWAGEN

TOURAN (03-)	1,9 TDI		02.2003		24.0112-0169.1	412169	DISQUE DE FREIN	1K0 615 601 M	
	2,0 Eco Fuel		02.2006		24.0112-0169.1	412169	DISQUE DE FREIN	1K0 615 601 M	
	2,0 FSI		10.2003		24.0112-0169.1	412169	DISQUE DE FREIN	1K0 615 601 M	
	2,0 TDI		02.2003		24.0112-0169.1	412169	DISQUE DE FREIN	1K0 615 601 M	
			02.2006		24.0112-0169.1	412169	DISQUE DE FREIN	1K0 615 601 M	
			08.2003		24.0112-0169.1	412169	DISQUE DE FREIN	1K0 615 601 M	
TRANSPORTER (T5) (03-)	1,9 TDI		04.2003		24.3727-0184.2	580184	CABLE FREIN A MAIN	7H0 609 701 D	
			06.2006		24.3727-0184.2	580184	CABLE FREIN A MAIN	7H0 609 701 D	
	2		06.2003		24.3727-0184.2	580184	CABLE FREIN A MAIN	7H0 609 701 D	
	2,5 TDI		02.2003		24.3727-0184.2	580184	CABLE FREIN A MAIN	7H0 609 701 D	
	3,2 V6		02.2003		24.3727-0184.2	580184	CABLE FREIN A MAIN	7H0 609 701 D	

# Nouvelles références disponibles - par applications

05/2007



					description	Références OE par référence ATE.		Références remplacées / divers
--	--	--	--	--	-------------	----------------------------------	--	--------------------------------

## VOLVO

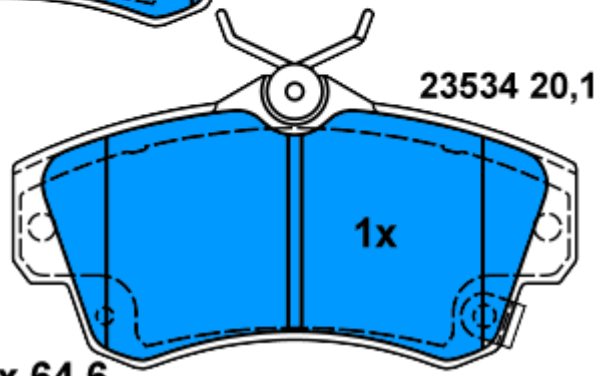
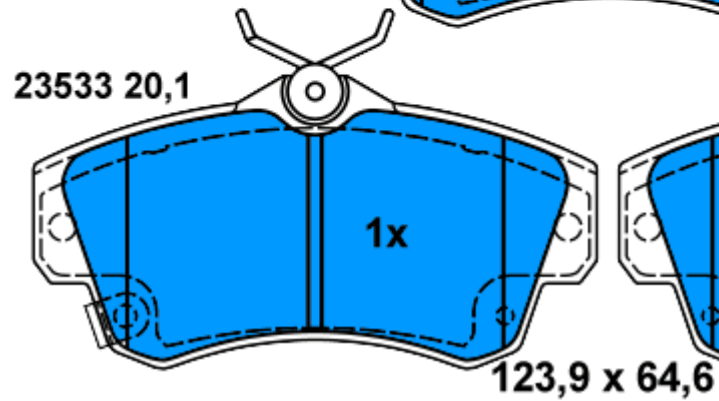
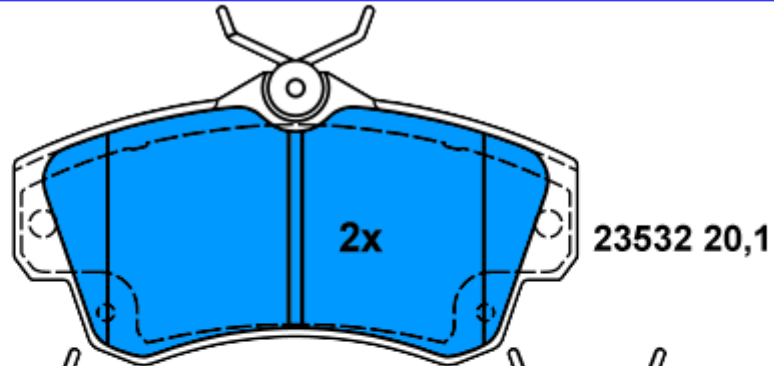
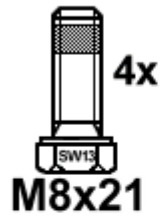
Modèle	Version	06.1998	02.2006	24.3727-1312.2	581312	CABLE FREIN A MAIN	9434192	
S80 I (98-06)	2							
	2,0 T	06.1998	02.2006	24.3727-1312.2	581312	CABLE FREIN A MAIN	9434192	
		12.1999	02.2006	24.3727-1312.2	581312	CABLE FREIN A MAIN	9434192	
	2,4	01.1999	02.2006	24.3727-1312.2	581312	CABLE FREIN A MAIN	9434192	
	2,4 D	10.2001	02.2006	24.3727-1312.2	581312	CABLE FREIN A MAIN	9434192	
	2,4 D5	08.2001	02.2006	24.3727-1312.2	581312	CABLE FREIN A MAIN	9434192	
	2,4 T	06.2000	02.2006	24.3727-1312.2	581312	CABLE FREIN A MAIN	9434192	
	2,5 TDI	01.1999	02.2006	24.3727-1312.2	581312	CABLE FREIN A MAIN	9434192	
	2,8 T6	05.1998	02.2006	24.3727-1312.2	581312	CABLE FREIN A MAIN	9434192	
	2,9	03.1999	02.2006	24.3727-1312.2	581312	CABLE FREIN A MAIN	9434192	
		05.1998	02.2006	24.3727-1312.2	581312	CABLE FREIN A MAIN	9434192	
	3	06.2001	02.2006	24.3727-1312.2	581312	CABLE FREIN A MAIN	9434192	
	3,0 T6	06.2001	02.2006	24.3727-1312.2	581312	CABLE FREIN A MAIN	9434192	



13.0460-2959.2 602959

**Applications:**

CHRYSLER PT CRUISER (00-)

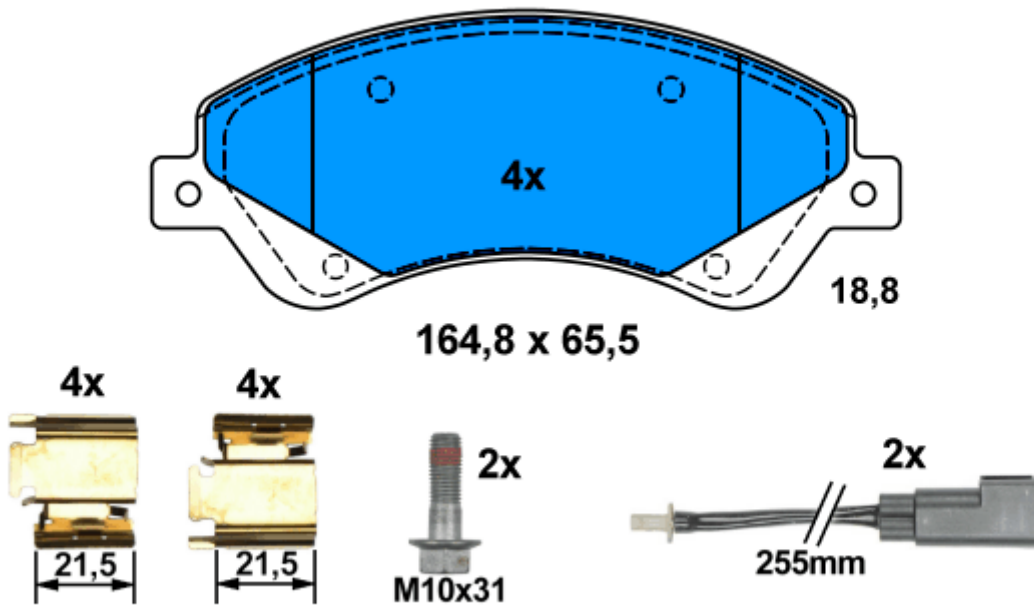




13.0460-3833.2 603833

**Applications:**

FORD TRANSIT (06-)

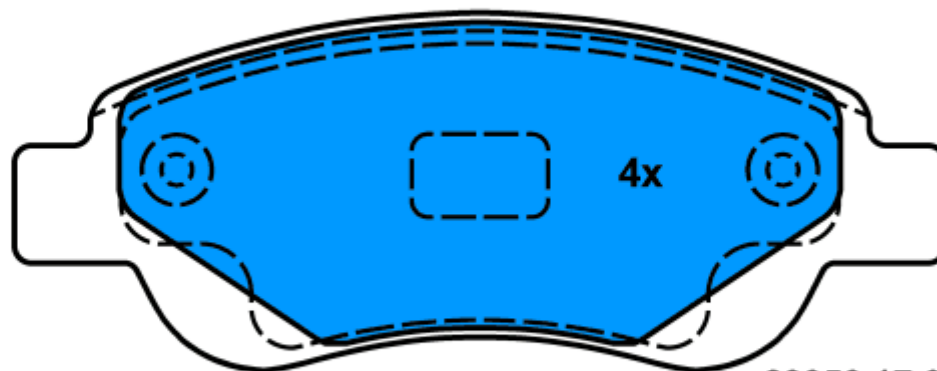
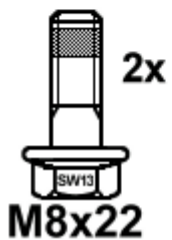




13.0460-3829.2 603829

**Applications:**

PEUGEOT 107 (05-)  
TOYOTA AYGO (05-)  
CITROEN C1 (05-)

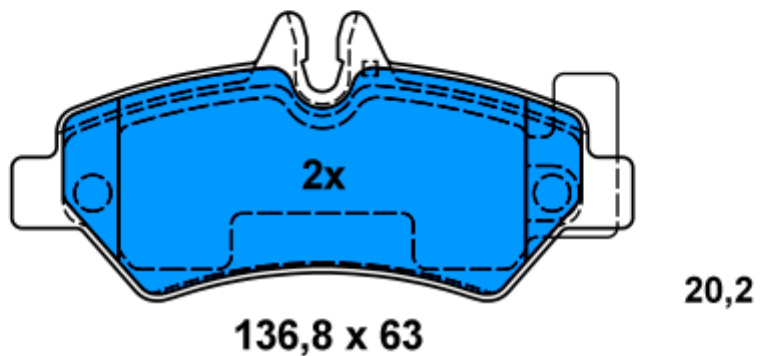
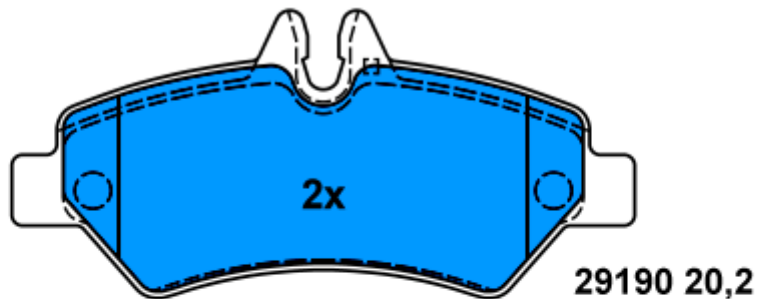




13.0460-3832.2 603832

**Applications:**

VOLKSWAGEN CRAFTER (06-)

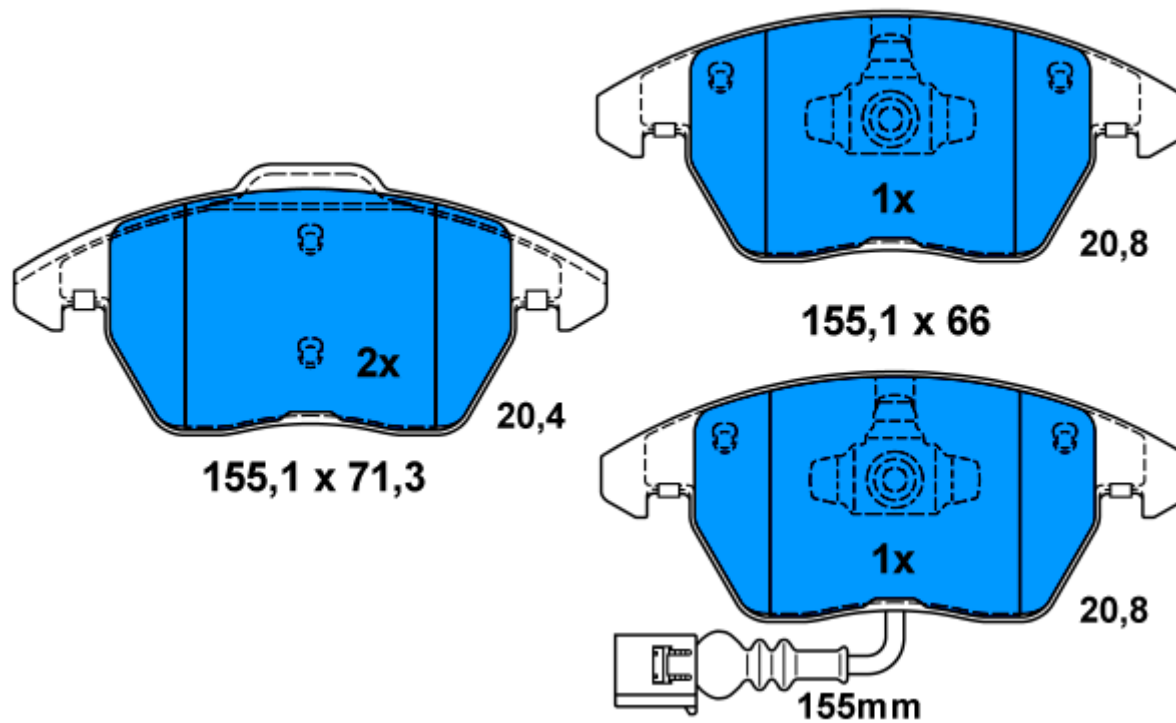




13.0460-7226.2 607226

**Applications:**

AUDI TT Coupe (06-)  
AUDI TT Roadster (07-)

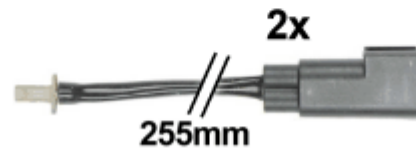
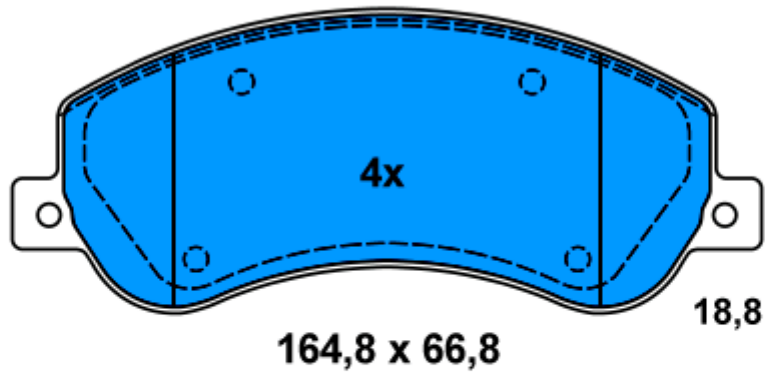




13.0460-3834.2 603834

**Applications:**

FORD TRANSIT (06-)

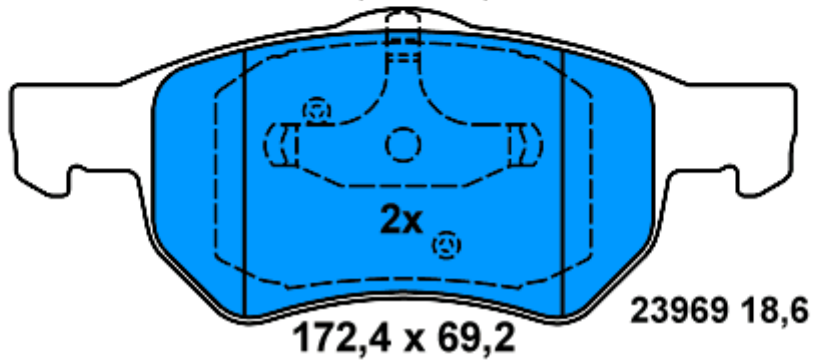
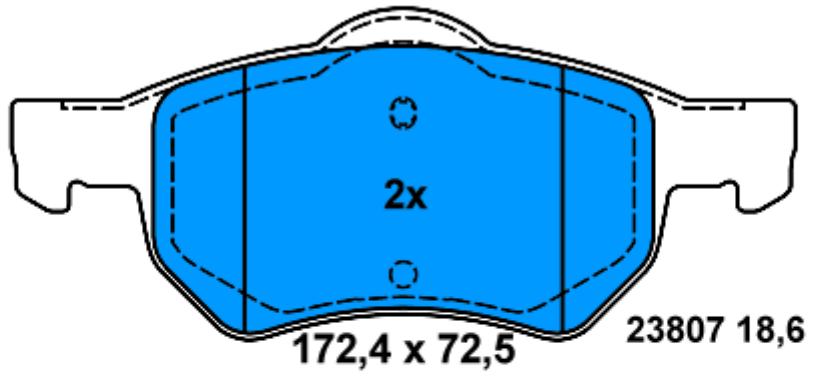




13.0460-7207.2 607207

**Applications:**

CHRYSLER VOYAGER (RG) (00-)





13.0460-7227.2 607227

**Applications:**

- AUDI A3 / A3 Sportback (03-)
- AUDI TT Coupe (06-)
- AUDI TT Roadster (07-)

